

1974

# RADIO electronica

ONAFHANKELIJK TIJDSCHRIFT VOOR PRAKTISCHE ELEKTRONICA

22e jaargang

4

16 februari 1974

f 1,70

verschijnt tweemaal  
per maand

**LOCMOS**

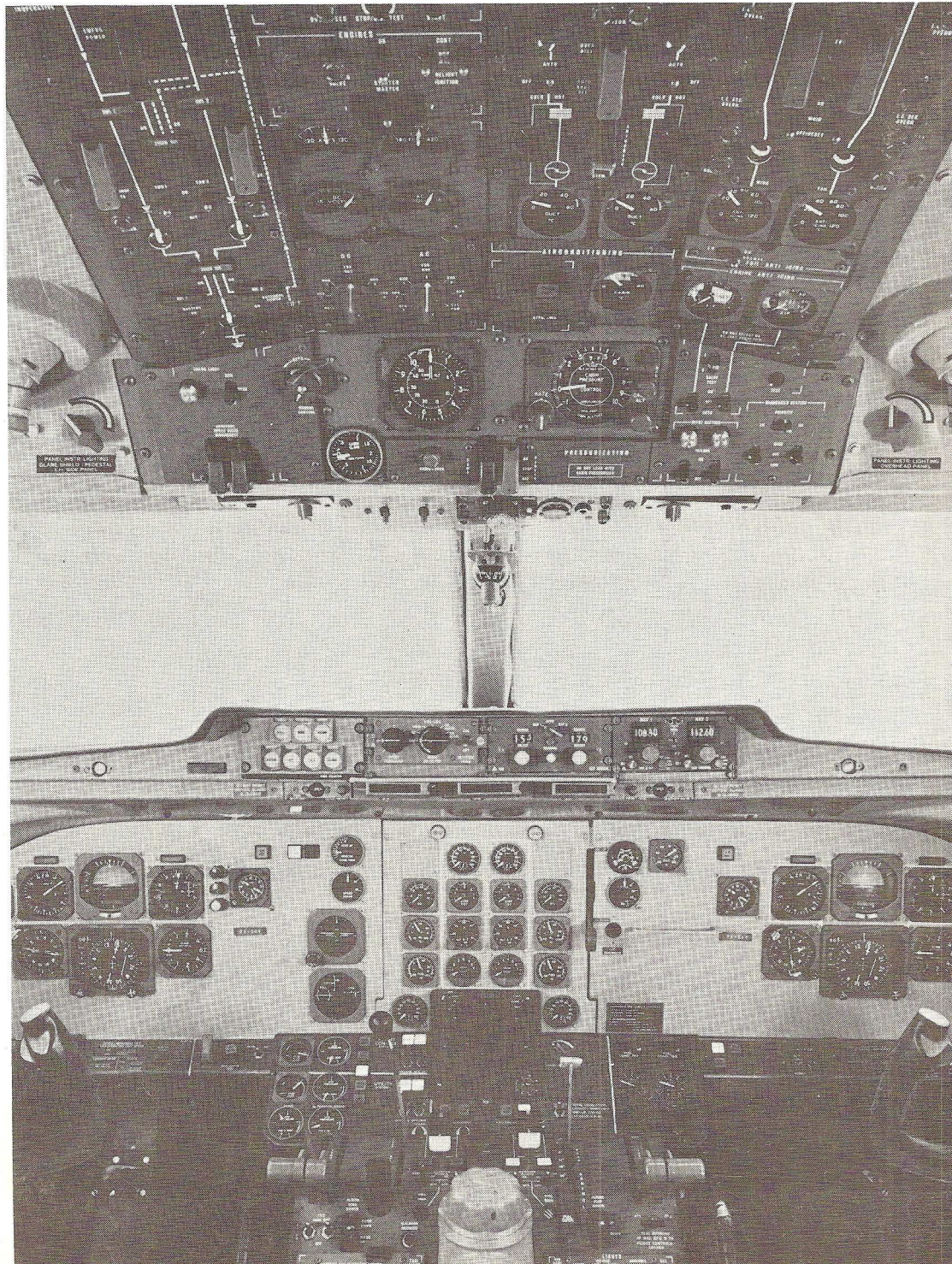
**Magische balk  
voor TV**

**Systemen in  
de luchtvaart**

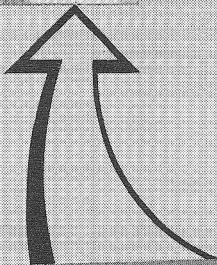
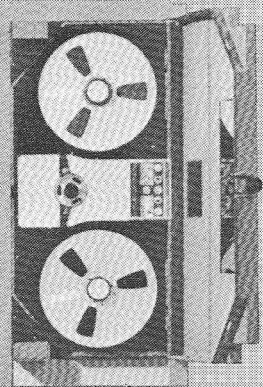
**Testprogramma  
voor  
platenspelers**

**Experimenteren  
met  
spannings-  
vergelijkers.**

*Standaard uitvoering van het  
instrumenten paneel in de  
Fokker F28 Fellowship  
(foto: VFW).*

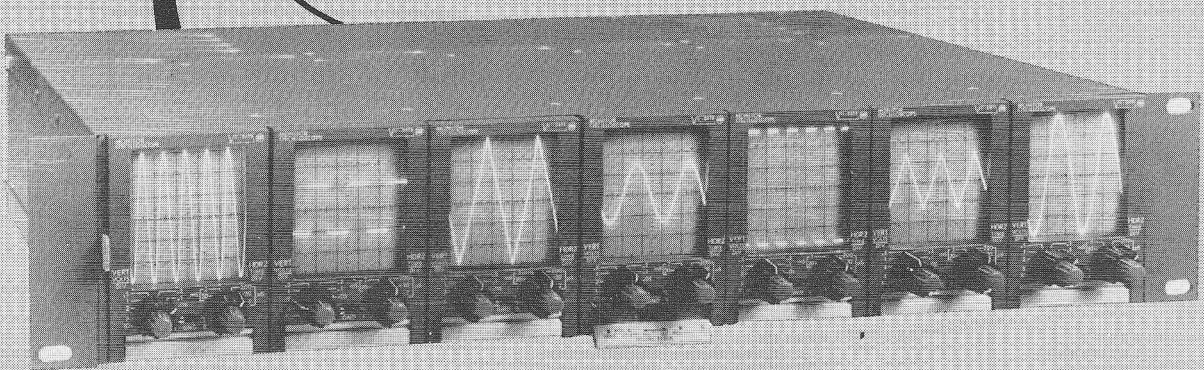


# de „serie 1200“ monitor oscilloscopen informereren u uitgebreid wat er achter de schermen gebeurt (als u wilt zelfs op 7 sporen tegelijk)



## 1200 serie monitor oscilloscopen

- uit te breiden tot 7 oscilloscopen
- bandbreedte van DC tot 5 MHz
- beeldschermhoogte 50 mm.
- „in-line“ KSB presentatie
- per kanaal 2 keuze ingangen
- onafhankelijke verzwakker en tijdbasis instellingen



De „serie 1200“ monitor oscilloscoop is onmisbaar bij registratie van magneetband-geheugens, shakers, bio-medische en geofysische gegevens, trillingen van straalmotoren en stoomturbines, CATV en CCTV

signalen, golfbewegingen en trillingen etc. om voor de vuist weg enkele toepassingen te noemen. Stuur onderstaande bon in en u ontvangt meer gedetailleerde gegevens over de 1200 serie monitor oscilloscoop.

**BON** Simac Electronics b.v. Steensel/Eindhoven  
Antwoordnummer 2500

Wilt u voor ons  uitgebreide informatie  
verzorgen van de nieuwe „serie 1200“  
monitor oscilloscoop  demonstratie

naam .....

bedrijf .....

adres .....

plaats .....

telefoon .....

(geen postzegel op de envelop)

RE 74.2.

## SIMAC Electronics b.v.

SCIENTIFIC INSTRUMENTS FOR MEASURING AND CALIBRATION

Steensel, Eindhovenseweg 58 Tel. 04970 - 2011

Spectrum Analyzers, Signal Generators, Sweepers, Noise- and Field- Intensity Meters, Network Analyzers, Microwave Attenuators, Mobile Communication Test Equipment, Synchro- and Resolver-Test Equipment, X-Y and X-T Recorders, Ratio Transformers, Electrostatic Voltmeters, Desk - Top Calculators, Oscilloscopes, Digital Voltmeters, Pulsengenerators, RLC-meetbruggen Operational Amplifiers, D/A- en A/D Converters, V - F- en F - V Converters.

ONAFHANKELIJK TIJDSCHRIFT  
VOOR PRAKTISCHE ELEKTRONICA

waarin opgenomen „ELECTRON DIGEST“,  
orgaan van het Internationaal Documentatie  
Centrum voor Elektronische Toepassingen  
(IDOCET) Antwerpen

Uitgave van:

**Kluwer**

**Technische Tijdschriften B.V.**

Redactie, administratie en advertentie-  
afdeling

**Polstraat 9 – Postbus 23**

**Deventer-6600 – Tel. 0 5700 - 7 55 22**

**Giro 86 12 21**

**Bankrelatie:**

Algemene Bank Nederland N.V.,  
Deventer

No. 596247265

**Redactie:**

C. J. Bakker

J. G. Smilde

Medewerkers in Nederland en België:

ir. E. A. L. M. Aerts	W. Jak
W. Arckens	J. H. Jansen
R. Bakker	drs. W. D. M. Janssen
W. De Boeck	Th. R. J. Koehoorn
ir. W. v. Bokhoven	H. Leydens
J. Bron	ing. Th. C. Lof (L&S IP)
H. Busman	W. Olthoff
H. E. Charlouis	H. Saeys
W. W. Diefenbach	drs. F. M. Schimmel
C. L. Doesburg	ing. J. M. Spekrijse (L&S IP)
R. Y. Drost	F. A. S. Strenburg
E. J. R. Engelen	P. Vijzelaar
J. H. M. Goddijn	H. A. O. Wilms
H. Hinlopen	

jaarabonnement . . . . .	f 29,64
	(incl. 4% O.B.)
losse nummers . . . . .	f 1,70
<b>gecombineerd juli nummer,</b>	
<b>gecombineerd augustus nummer . . . . .</b>	<b>f 3,40</b>
	(incl. 4% O.B.)
België . . . . .	450 Fr
losse nummers . . . . .	30 Fr
buitenland . . . . .	f 45,- per jaar
Luchtposttarieven op aanvraag	

**Aanmelding nieuwe abonnees**

Nieuwe abonnees ontvangen van de administratie een stortingsacceptgirokaart. Men wordt verzocht voor betaling van het abonnementsgeld uitsluitend van deze kaart gebruik te maken.

Opzegging van het abonnement kan uitsluitend schriftelijk geschieden, uiterlijk 1 maand voor het einde van het kalenderjaar; nadien vindt automatisch verlenging voor 1 jaar plaats.

De in Radio Electronica opgenomen schema's en bouwbeschrijvingen zijn uitsluitend bestemd voor huishoudelijk en experimenteel gebruik – (octrooiwet)

Advertentie orders worden afgesloten en uitgevoerd, overeenkomstig de Regelen voor het Advertentiewezen.

De directie heeft het recht, zonder opgaaf van redenen, advertenties te weigeren.

**Verkrijgbaar bij stationskiosken, boek-  
en radiohandelaren**  
**Verschijnt tweemaal per maand**



lid NOTU,  
Nederlandse Organisatie  
van Tijdschrift-Uitgevers

**16 februari 1974**  
**22e jaargang**

**In dit nummer**

<b>Computertechniek</b>	<b>111</b>	Vorderingen in de computer research
<b>Nieuwe technologie</b>	<b>113</b>	LOCMOS
	<b>116</b>	Elektrostatisch drukken met grijstinten
	<b>126</b>	Elk patroon etsbaar in U.V. gevoelig glas
<b>Telecommunicatietechniek</b>	<b>117</b>	Systemen in de luchtvaart (dl. 1)
	<b>136</b>	Magische balk schakeling in TV- ontvanger
<b>Bouwontwerpen</b>	<b>121</b>	Geregeld voedingsapparaat met geschakelde regelaar
	<b>133</b>	Audioversterkers voor middelgrote tot grote vermogens (dl. 3)
<b>Elektroakoestiek</b>	<b>125</b>	Shure testprogramma voor platenspelers
<b>Halfgeleiders</b>	<b>127</b>	Experimenteren met spanningsver- gelijkers
	<b>131</b>	Digitaal programmeerbare timer/teller
<b>Spitsvondige schakelingen</b>	<b>120</b>	Fijnregeling Acculader
<b>Vaste rubrieken</b>	<b>112</b>	RE-Journaal
	<b>130</b>	Astro elektronica
	<b>137</b>	Nieuwe boeken
	<b>138</b>	Ontvangen brochures
	<b>139</b>	Nieuws voor handel en industrie

**Lezers: leest u wel?**

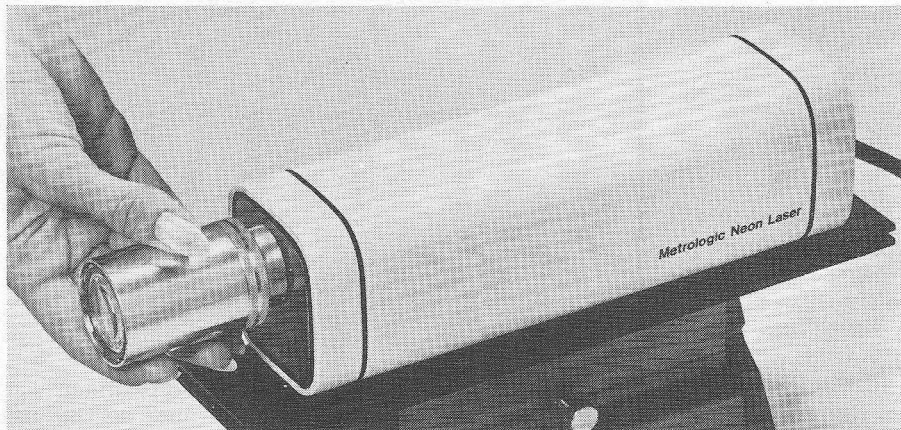
Vaak ontvangen wij telefoontjes van lezers met het verzoek om inlichtingen over de verkrijgbaarheid van onderdelen n.a.v. artikelen in RE, of om adressen van bepaalde firma's waarbij blijkt, dat dit niet voortvloeit uit het ontbreken van de gegevens bij de artikelen, maar gewoon door onachtzaamheid: men leest de „kleine lettertjes“ aan het eind van de artikelen niet, waarin als regel de verkrijgbaarheid der belangrijkste onderdelen wordt vermeld, of men interpreteert de rubriek „zakennieuws“ of „ontvangen brochures“ als bladvulling, terwijl hier vaak belangrijke gegevens in staan: een deel der brochures kunt u voor studiedoelinden, enz. zelf aanvragen, of u hierop abonneren. Nog sterker: het komt voor, dat men het adres vraagt van een firma, die al jaren in RE adverteert (wie huilt daar?).

Deze vragen kunnen echt worden voorkomen. In de toekomst zullen we ook trachten, steeds de belangrijke „moeilijke“ onderdelen te vermelden bij de artikelen. Bespaart u ons tijd, door nauwkeuriger te lezen, of kijkt u de voorafgaande RE's nog eens door: – de rubriek „nieuws voor handel, industrie en laboratorium“ kan helpen, de advertenties lossen veelal uw problemen geruisloos op!

Redactie RE

# LASERS

Wist U dat U al een laser voor f 540,- kunt kopen.



#### Programma:

- HeNe gaslasers 0,5 mW-5 mW
- Gemoduleerde lasers vanaf f 1000,-
- HeNe laserbuizen voor inbouwdoeleinden
- Infrarood en UV-lasers
- Waterdichte lasers voor het gebruik buiten
- Vele laseraccessoires leverbaar.

#### Kenmerken!

- geen aparte voeding nodig
- zeer compact
- zeer robuust
- 18 maanden garantie
- zeer stabiel
- minimale divergentie (mRadialen)
- prijstechnisch zeer interessant

#### Toepassingen:

- uitlijndoeleinden
- communicatie audio
- communicatie digital
- communicatie video
- holografie
- research
- scanning
- onderwijsdoeleinden
- monochromatische lichtbron

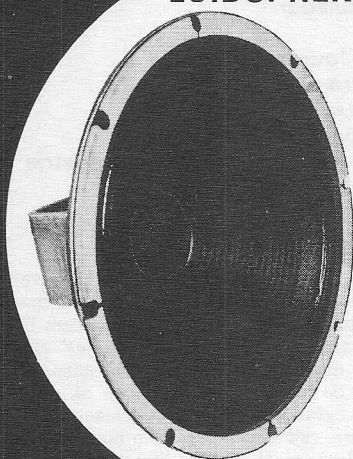


## TECHNOWA

technische verkooporganisatie b.v. Henri Dunantstraat 54 Krommenie  
tel. 075-85767/85537

# Spital

## LUIDSPREKERS



### Woofer L 305

Diameter : 30 cm  
Vermogen : 20 Watt  
Impedantie : 8Ω  
Frequentiebereik :  
30 - 8.000 Hz  
Resonantie-  
frequentie : 40 Hz

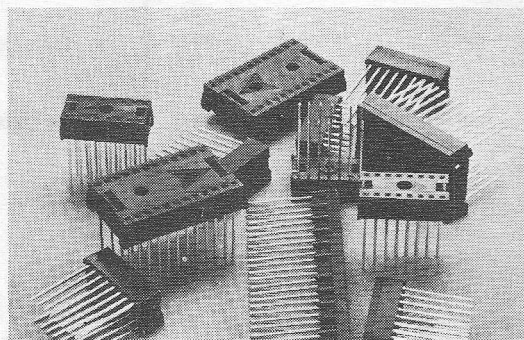
Vraag brochure



## Theal b.v.

Keizersgracht 520 - Amsterdam  
Tel. 020-242011\*

# D-I-L SOCKETS



14, 16 en 24 pins, voor solderen  
en 1, 2 of 3 lagen wire wrapping  
uit voorraad leverbaar

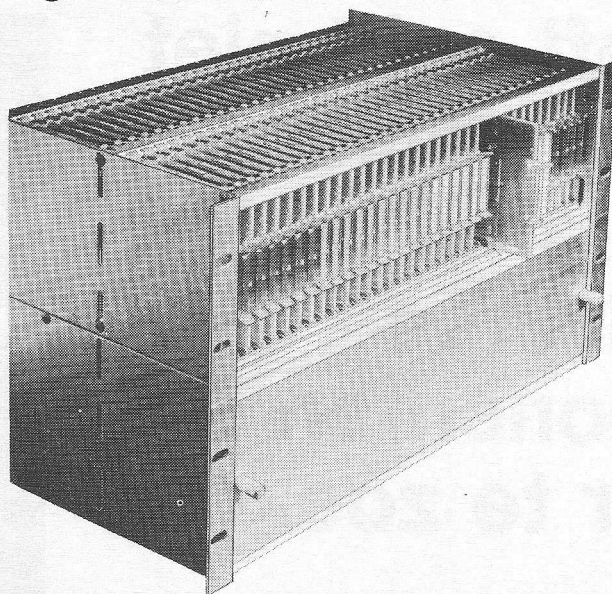


## KLAASING ELECTRONICS BV

Breda Transingel 74  
Postbus 2148  
Telefoon 01600 - 48 45 7  
Telex 549599  
Antwerpen - 2020  
Jan van Rijswijklaan 278  
Telefoon 03-382707  
Telex 32969

0002

# Critchley 19-inch rekken



leverbaar in 82 standaard uitvoeringen. Ook voor Eurocart.

**B.V. Elspec, Elektrotechnische  
specialiteiten,  
Tetterodeweg 8-10, Overveen.  
Telefoon (023) 25.50.50,  
Telex 41353.**



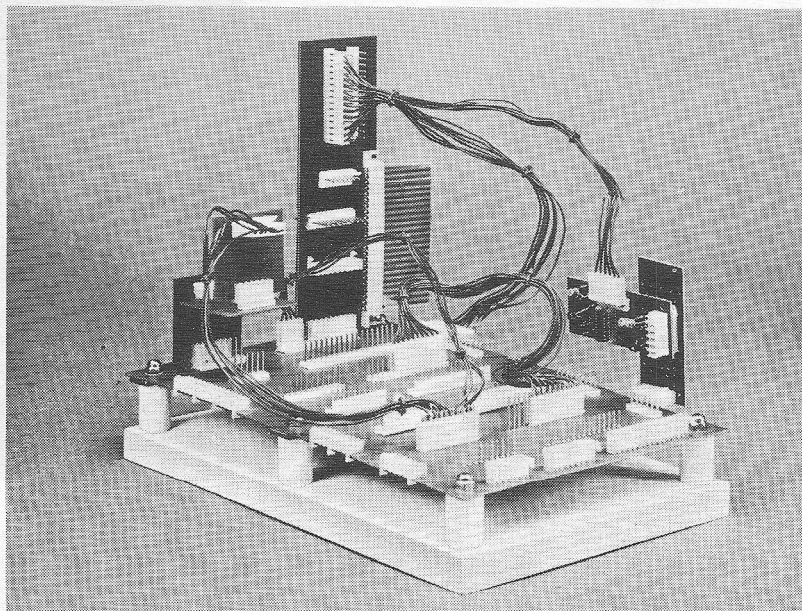
**coupon** Zend mij informatie  
betreffende Critchley/Molex

naam \_\_\_\_\_  
adres \_\_\_\_\_  
plaats \_\_\_\_\_

(doorhalen wat niet van toepassing is)

RE

# Molex Konektcon Systeem



# U hoeft echt niet stad en land af te laten bellen om diverse componenten bij elkaar te zoeken.

Siemens maakt componenten. Waarbij we ons niet beperken tot een paar courante transistors of condensators. Oh nee. We leveren bijvoorbeeld MOS-schakelingen. En LED's. En cijferbuizen. En prints. En multilayers. En relais. En L.S.L. IC's. En dikke- en dunne filmschakelingen. En. . . . . Zodat we u altijd van dienst kunnen zijn. Wat u ook zoekt. Het brede assortiment is 'n reden om voortaan direct naar Siemens te bellen. De gunstige kwaliteit/prijsverhouding óók.

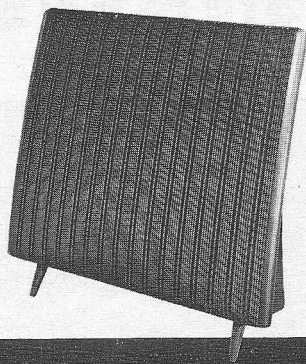
SIEMENS NEDERLAND N.V.  
Postbus 1068, Den Haag  
Telefoon 070-782742  
(070-782 782 centrale)

## Eén telefoontje naar Siemens is al voldoende.



Componenten van Siemens: een slagvaardig programma





## QUAD ESL

bereik  
bewegend oppervlak  
bewegende massa  
dynamiek

TransTec by  
Rotterdam - 3002.

## ELECTROSTAAT

de enige huiskamerspeaker die  
zonder enige modificatie als  
kwaliteitsstandaard in de  
professionele wereld is aanvaard.  
resonantie- en interferentievrij  
van 45 Hz - 18 kHz,  $\pm 5$  dB  
rein in fase over ruim  $2/3$  m<sup>2</sup>  
0,5% van normale papierconus  
extreem-wijde dynamiek

Schiedamsevest 67,  
tel. 010-14.70.55\*



## ERA 444



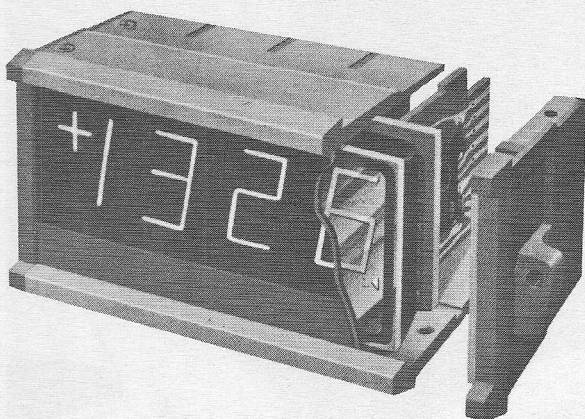
Waar vindt U een professionele draai-  
tafel met zo'n laag rumbleniveau (-73dB  
DIN) en praktisch wrijvingsloze arm  
(dankzij het ingenieuze fiktieve draai-  
punt) voor f 380 —?

Voor inlichtingen en testrapport kunt u  
ook bellen of schrijven naar:

## BAKKER & DE HAAN B.V.

Lauriergracht 71-110, Amsterdam.  
Tel. (020) 24 66 91 en 6 29 01.

## DIGITALE UITLEZINGEN VOOR PROFESSIELE INSTRUMENTEN



### VOORDELEN:

Deze compleet samengebouwde uitlezingen worden geleverd met decoder  
drijver, paneelmontagesysteem, zeven-segment display, sperry of in-  
candescent, aluminium front en amber- of roodkleurig polariserend fil-  
ter. Voedingseenheden en helderheidsmodulators zijn eveneens lever-  
baar.

Serie 1400: 14 mm hoge cijfers, "Sperry" display,  
Voedingsspanning: 180V, Stroom 2,5 mA voor alle segmenten tezamen.

Serie 2500: 25 mm hoge cijfers, "incandescent" display, voedings-  
spanning 9-13V, stroom 35 mA per segment.

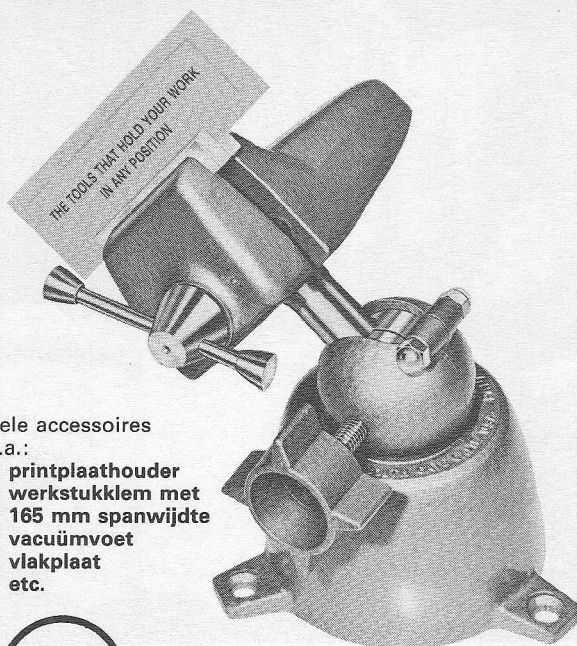


**KLAASING  
ELECTRONICS BV**

Breda Transsingel 74  
Postbus 2140  
Telefoon 01600 - 48 45 7  
Telex 54598  
Antwerpen - 2020  
Jan van Rijswijkplein 278  
Telefoon 03-362707  
Telex 32969

## PanaVise Bankschroefjes

DRAAIEN EN KANTELEN UW WERKSTUK IN  
ALLE DENKBARE STANDEN



Vele accessoires

o.a.:

- printplaathouder
- werkstuklem met 165 mm spanwijdte
- vacuümvoet
- vlakplaat etc.



**TECHNICAL TOOLS B.V.**  
Postbus 22031 - Hoogstraat 14  
Rotterdam - Tel. 010-12 56 97

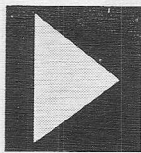


# ALLEEN COMPUMOD LEVERT EEN DERGELIJK BREED PROGRAMMA

- o stabiliteit 0,02%, belasting en input
- o rimpel en ruis 1 mv RMS max
- o tracking (duals) 20 PPM/°C
- o input/output isolatie: 300 VDC;  $10^8$  Ohm
- o kortsluitvast
- o efficiency: 50%-65% min.
- o prijs: model 15D100, input 5VDC, output  $\pm$  15 VDC bij 100 mA: f. 265,-/Bfrs, 3710 excl. BTW
- o uit voorraad Breda/Antwerpen leverbaar



## KLAASING ELECTRONICS BV



Breda Tramsingel 74  
Postbus 2148  
Telefoon 01600 - 48 45 7  
Telex 54598  
Antwerpen - 2020  
Jan van Rijswijcklaan 278  
Telefoon 03-382707  
Telex 32969

van +5V, +10V, +12V, +24V, +28V  
naar enkel of dubbel (+)  
5V, 6V, 9V, 10V, 12V, 15V, 18V,  
20V, 24V, 28V, 30V

### DE GATENMAKERS VAN VAN REIJSSEN...



Is het voor U een probleem, het vergeten gat in een print, het gat voor een teller, of signaallamp of euro-steker?

Wij leveren een aantal handige handgereedschappen, zoals gatenpensen, waarmee u in materiaal tot 3 mm dik, zonder verder bijzonder gereedschap, keurige ronde of vierkante gaten kunt pensen tot  $\varnothing$  100 mm en  $50 \times 50$  mm, per mm oplopend; twee modellen knabbelscharen, en een handboor/freesmachientje voor het boren van gaten en wegfreen van banen bij printjes.

(Overigens voor de printen zelf is er bij ons een ruime keuze aan printinbouwsystemen). Geïnteresseerd? Onze algemene catalogus - voor professionele gebruikers gratis verkrijgbaar - geeft uitvoerige informatie,

**VAN REIJSSEN ELEKTRONIKA DELFT**

postadres	- postbus 5005
showroom en balie	- Schieweg
telefoon	- 015-569216
telex	- 32624

0007

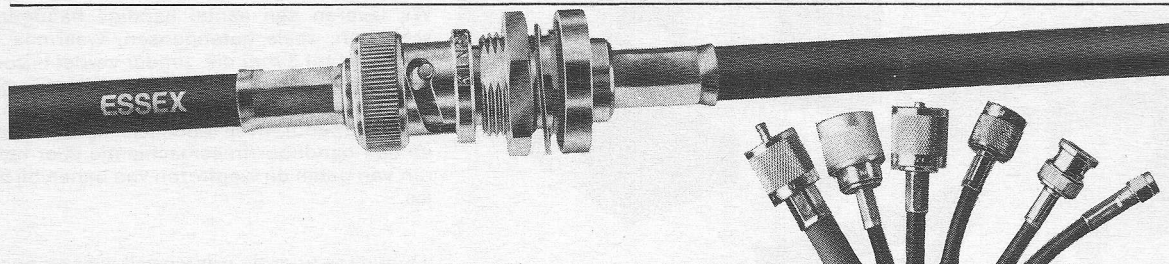
# "ik bender Copp'leres"

Een koppelaar was er altijd op uit om de beste verbintenis tot stand te brengen. Daarbij kwamen vaak ongrijpbare factoren aan de orde. Kings brengt op coaxiaal gebied ideale verbindingen tussen "mannelijks" en "vrouwlijks" tot stand. Maar alles dat daarbij een rol speelt is uiterst concreet:

**Ga daarom - als het om "mannelijks" en "vrouwlijks" gaat - over op Kings Krimp Konnektors, de perfecte koppelaars. Vraag om onze brochure Kings coaxiale konnektors.**

Alle voorkeurtypen Kings K-Grip® en K-Grip Jr.® konnektors zijn ook uit voorraad verkrijgbaar bij Elektronica 2000, Amsterdam.

N.B. Behalve de hiergenoemde K-Grip® konnektors levert Kings ook de K-Grip Jr.® konnektor die 50% kleiner en lichter is dan zijn grotere broer. Met Kings K-Grip Jr.® konnektors bespaart u tijd en geld.



**KINGS**

**Inelco**

Afd. Elektronica

Inelco Nederland bv  
Inelco Belgium sa

Amsterdam 1011 Postbus 7815 tel. (020) 44 16 66  
1160 Brussel, Hertoginnedal 3, tel. 02 - 60 00 12



08

## Vorderingen in computerresearch

Een kwart eeuw geleden maakten de kranten met kleine, onopvallende berichtjes melding van het feit, dat William Shockley, John Bardeen en Walter Brattain een elektronisch apparaatje hadden uitgevonden, dat zij de naam „transistor” gaven. Veel indruk maakte dit nieuws niet op het grote publiek, maar de transistor zou in de daaropvolgende jaren in belangrijke mate het dagelijks leven gaan beïnvloeden. De massale produktie van draagbare transistorradiootjes was niet het enige gevolg van die uitvinding; ook de introductie van computers in het maatschappelijk leven.

Vorig jaar verscheen in *RE* no. 10 blz. 372 een bericht over een elektronische schakelaar die veel sneller werkt dan de huidige transistor en naar zijn ontdekker, de Josephson-schakelaar werd genoemd. Ook dit nieuws maakte weinig indruk, maar in de computerresearch gelooft men, dat de praktische toepassing van deze supersnelle schakelaar binnenkort naar een nieuwe technologische stroomversnelling zal voeren.

Vóórdat de transistor zijn intrede deed in de elektronica bestonden er al computers, die hun geprogrammeerde rekenwerk deden met behulp van elektronenbuizen. Deze computers bereikten een rekensnelheid van „slechts” vijf-honderd vermenigvuldigingen per seconde. Door de toepassing van de transistor en vooral door IC's werd de rekensnelheid opgevoerd tot meer dan een miljoen vermenigvuldigingen per seconde en dit gegeven maakt op menigeen veel indruk. Er zijn echter computergebruikers, die veel meer rekencapaciteit nodig hebben dan de op de transistortechnologie gebaseerde machines kunnen bieden. De problemen waarvoor deze geleerden zich zien geplaatst zijn zo gecompliceerd, dat bijvoorbeeld de grootste en snelste computer ter wereld honderden uren achtereen bezig is om delen van deze vraagstukken op te lossen. Het gaat hier om zogenaamde simulatie- of nabootsingsmodellen, waarin de werkelijkheid langs mathematische weg realistisch wordt geïmiteerd.

Of de extreem snel schakelende Josephson-schakelaar in de logische computercircuits van de toekomst de capaciteit zal brengen, waarop deze ambitieuze computergebruikers zitten te wachten, staat nog te bezien. Een computer of informatieverwerkend systeem is meer dan alleen een centrale verwerkingseenheid, waarin het programma wordt afgewerkt en het rekenwerk wordt gedaan. Tot het computersysteem behoort ook de randapparatuur, zoals in- en uitvoereenheden en externe geheugens of opslagplaatsen voor massale hoeveelheden gegevens. Wanneer bijvoorbeeld een zeer snelle computer, rekenend met Josephson-schakelingen, moet werken met relatief trage magneetschijfgeheugens, wordt er nagenoeg niets aan capaciteit gewonnen doordat de snelle centrale verwerkingseenheid steeds te lang moet wachten op de aanvoer van gegevens. De toegangstijden van magneetschijfgeheugens worden uitgedrukt in milliseconden, dat wil zeggen, dat het vinden en uitlezen van één bepaald gegeven relatief zeer veel tijd kost. Dit is te wijten aan mechanische vertragingen, veroorzaakt door de over de schijfoppervlakken heen en weer schietende

lees- en schrijfkoppen. In de computerresearch wordt daarom al jaren naarstig gespeurd naar een nieuw soort niet-mechanisch geheugenmedium, dat tegemoet kan komen aan de in ontwikkeling zijnde supersnelle computers van de toekomst.

Zeer onlangs is het uitzicht op de realisering van deze wensdroom verbeterd, nu onderzoekers van IBM's Thomas J. Watson Research Center, magnetische bellen tot een serieuze kandidaat als toekomstig geheugenmedium hebben gemaakt. (*RE* 3-74 blz. 96). Magnetische bellen zijn eilandjes van tegengesteld magnetisme in een dunne metaalfilm. Zij ontstaan door een uit enkelvoudige metaalkristallen bestaande laag, waarin onder normale omstandigheden een magnetisch evenwicht heerst en waarin domeinen van magnetische richtingen gelijk over het oppervlak zijn verdeeld, bloot te stellen aan een loodrecht daarop gericht extern magnetisch veld. Hierdoor zullen de domeinen met een magnetische richting parallel aan die van het externe veld uitzetten, terwijl de domeinen met antiparallele magnetische richting zullen slinken. Dit slinken kan niet verder gaan dan tot aan een bepaalde grens, doordat bestaand magnetisme wel kan worden geconcentreerd, maar niet kan worden vernietigd. Wat tenslotte overblijft zijn cirkelvormige eilandjes of, gezien in dwarsdoorsnede, cilindervormige belletjes, die enkele interessante eigenschappen vertonen. Zij houden elkaar op onderlinge afstanden van ongeveer vier maal de diameter, zij kunnen van buitenaf in de laag worden gegeneerd vanuit een „moederbel” en kunnen onder invloed van een magnetisch veld door de laag worden bewogen.

Min of meer bij toeval werd ontdekt, dat magnetische bellen niet persé een kristalstructuur vereisen om te kunnen ontstaan en dat zij ook in amorfe (niet-kristallijne) lagen kunnen worden gegeneerd. Amorfe lagen zijn gemakkelijk en goedkoop op vrijwel elke grondlaag aan te brengen. Deze nieuwe impuls in de magnetische bellenresearch had tot gevolg dat de magnetische bel een veelbelovend toekomstig geheugenmedium mag worden genoemd.

Afhankelijk van de soort materiaal kunnen bellen worden opgewekt met middellijnen variërend van 0,1 tot 300 micrometer. Dit houdt de belofte in voor de ontwikkeling van een volkomen niet-mechanisch geheugen met een fantastische gegevensdichtheid. Met behulp van bellen met een middellijn van honderd micrometer kan al een dichtheid van  $10^4$  tot  $10^5$  bits per vierkante inch worden bereikt. Met kleinere bellen is zelfs al een dichtheid van  $10^8$  bits per vierkante inch vastgesteld, terwijl momenteel experimenten gaande zijn om de kleinst mogelijke magnetische bellen te benutten. Dit stelt wel bepaalde eisen aan de mogelijkheid om de bellen uit te lezen. Hiertoe is door IBM onderzoekers een „vertaler” ontwikkeld, die gebruik maakt van een magneto-weerstandbiedende voeler, die zich onder normale omstandigheden gedraagt als een isolator. Wanneer een magnetische bel in de directe nabijheid van deze voeler passeert, draait het magnetisme in de voeler een hele slag om, waarbij het weerstandvermogen gedurende een kort ogenblik wordt onderbroken. Dit heeft een stroomstootje tot gevolg, zodat de passage van een bel wordt vertaald in een impuls, die als bit aan een logisch circuit kan worden aangeboden.

### ptt studie over kabeltelevisie

De kabeltelevisie is een medium met potentieel grote mogelijkheden, aldus de PTT. Op de recreatie en educatie zal zij ongetwijfeld grote invloed uitoefenen. Deze en andere mogelijkheden worden in de vele perspublicaties nauwelijks overdreven, maar men moet wel bedenken, dat het nog lang kan duren alvorens de futuristische generatie van kabelnetten operationeel zal zijn.

In 1973 heeft de PTT een studie verricht naar de technisch-economische mogelijkheden op het gebied van kabeltelevisie, ook ten aanzien van de langere termijn. Deze studie zal binnenkort gereed komen.

De verwachting is, dat in het eerste halfjaar van 1974 over dit onderwerp in overleg met het ministerie van CRM en andere instanties de nodige beslissingen zullen worden genomen.

### laserstralen verontreinigen milieu niet

Onder normale gebruiksomstandigheden kunnen laserstralen emitterende apparaten het milieu niet verontreinigen. Dit blijkt uit het antwoord van de Europese Commissie op een schriftelijke vraag van de heer Müller, lid van het Europese Parlement. Het voornaamste risico is niet een eventuele verontreiniging, maar verbranding of oog-aandoeningen. De bevolking, wonend in de omgeving waar laserbronnen worden gebruikt, loopt geenszins gevaar. Risico's bestaan in de praktijk alleen voor de werknemers die deze bronnen hanteren. De Commissie is bezorgd over het feit dat (voorzover het de toepassing van nieuwe technieken als het gebruik van laserstralen, maserstralen en microgolven betreft) er op nationaal niveau geen wettelijke en technische preventie bestaat. Zij heeft de mogelijkheid bestudeerd om via de nodige aanpassingen de beginselen en ervaring inzake bescherming van de gezondheid tegen ioniserende straling (zoals neergelegd in de basisnormen van Euratom) toe te passen op deze nieuwe gevaarbronnen.

Bovendien heeft de Commissie, als hulpmiddel voor hen die belast zijn met het verhelpen van de door beroepsziekten veroorzaakte schade, met behulp van deskundigen een eerste aflevering van medische informatieve aantekeningen inzake deze ziekten uitgewerkt. In een tweede aflevering wordt een volledig hoofdstuk gewijd aan ziekten die in het beroepsmilieu door laserstraling kunnen worden veroorzaakt.

### frequentiebeheer en ethercontrole

In toenemende mate wordt bij de televisieontvangst hinder ondervonden in de vorm van het optreden van dubbele beelden en ruis, vooral in woongebieden met zowel hoog- als laagbouw. Deze storingen kunnen als regel worden opgeheven of voorkomen door gemeenschappelijke of centrale antenne-inrichtingen.

Het aantal ontvangen klachten in Nederland over storingen in geluid- en beeldomroep bedroeg in 1973 ca. 9300 tegen ruim 6600 in

1972. In 1973 nam de Opsporingsdienst in beslag 460 clandestiene zenders (in 1972: 300), terwijl 1900 klachten werden ontvangen over deze etherpiraten (in 1972: 845).

Op 1 december 1973 werd een wettelijke regeling van kracht op grond waarvan het verboden is motorvoertuigen met vier of meer wielen (zgn. auto's, red. RE) te vervaardigen of in te voeren welke niet zijn voorzien van middelen tegen het veroorzaken van radiostoring.

Voorts zijn in het kader van de EEG voorstellen in voorbereiding welke beogen het storingvrij maken van huishoudelijke elektrische apparaten, draagbaar gereedschap, lampen voor fluorescentieverlichting en radio- en televisie-ontvangers.

### teledyne gaat national 74C cmos-reeks second-sourcen

De door National Semiconductor ontwikkelde 74C-reeks complementaire MOS-componenten zullen door Teledyne Semiconductor worden ge-second-sourced. De productie zou al van start zijn gegaan in de fabriek te Mountain View in Californië.

### vibratietester

Ling Dynamics Systems Ltd, samenwerkende met General Radio Corp, verzorgden de levering en installering van een uiterst modern vibratie-teststelsel te Meppen (BRD). Het stelsel omvat twee 8-ton vibratoren en twee 70 kW-vermogensver-

### interpol - steunend op communicatietechniek - uitgebeeld

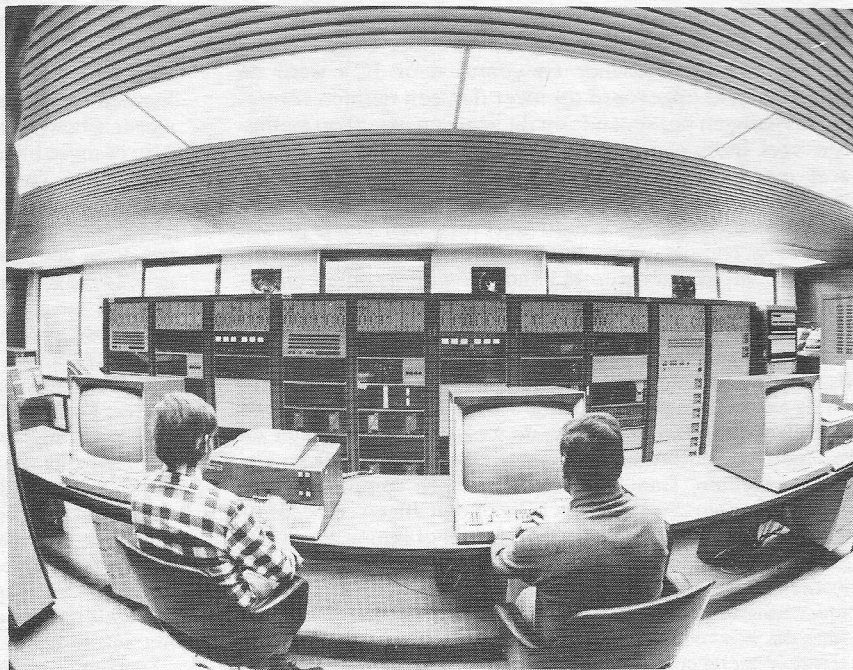


Oostenrijk beeldt ter herdenking van het vijftigjarig bestaan van Interpol een politie-man uit, voorzien van zender, koptelefoon en linkshandige morsesleutel (!), op een speciale 4 Schilling-zegel.

sterkers alsmede een digitaal werkend tijds-informatie-vibratieregelsysteem voor acht-punts regeling van algemene, sinusoidale en schoktesten met de daarbij behorende signaalanalyse-faciliteiten.

### activiteiten dienst omroepbijdragen

Het aantal bij de Dienst Omroepbijdragen geregistreerde televisietoestellen nam toe met ca. 107 000 en bedraagt thans 3 461 000. Het aantal geregistreerden dat alleen over een radiotoestel of draadomroepaansluiting beschikt, nam af met 75 000 en bedroeg per ultimo december 347 000.



*De weervoorspelling wordt meer en meer een computeraangelegenheid, zo toont deze foto twee computers van het type TR86 (AEG-Telefunken) opgesteld bij het Zentralamt des Deutschen Wetterdienstes in Offenbach. Deze installatie kan 500 000 handelingen per seconde verrichten, handelingen gebaseerd op weersinformatie uit Parijs, Bracknell, Stockholm, Zürich, Wenen en andere bronnen. Offenbach zal ook op wereldniveau verbonden zijn met Melbourne, Washington en Moskou. De contacten met deze weerscentrales geschiedt via beeldbuisstations, middels de toetsenborden wordt de informatie verder geleid naar de verwerkende computer.*

## Nieuwe technologie voor complementaire MOS-schakelingen

*Hoewel de gunstige eigenschappen van complementaire MOS-transistoren reeds geruime tijd bekend zijn, werden zij in grote geïntegreerde schakelingen (LSI) nauwelijks toegepast wegens de gecompliceerde processen en de geringe pakkingsdichtheid. De komst van de LOCOS-techniek heeft het thans mogelijk gemaakt LSI-schakelingen van CMOS-transistoren met grote pakkingsdichtheid en goede elektrische eigenschappen te realiseren.*

Sinds enkele jaren zijn er schakelingen van MOS-transistoren bekend onder de naam „complementaire MOS-schakelingen” (afgekort CMOS) omdat daarin naast elkaar MOS-transistoren met een kanaal van geleidingstype N en andere met een kanaal van geleidingstype P voorkomen. Vergeleken met conventionele MOS-schakelingen kunnen dergelijke schakelingen belangrijke voordelen bieden. Het belangrijkste voordeel is wel het lage stroomniveau in logicaschakelingen, waardoor de dissipatie klein blijft. Daardoor is het mogelijk statische logica te verwezenlijken die bij toepassing van uitsluitend N- of P-kanaal-MOS-transistoren door de grote warmtedissipatie ernstige problemen zou oproepen<sup>1</sup>.

Dit zullen we verduidelijken met het voorbeeld van een omkeerschakeling. Fig. 1a geeft zo'n schakeling, uitgevoerd met CMOS-transistoren. Wanneer bij een positieve voedingsspanning  $V_{dd}$  een positieve spanning  $V_i$  op de ingang (logische toestand „1”) wordt gezet, dan gaat de N-kanaaltransistor geleiden terwijl de P-kanaaltransistor niet geleidend is. De uitgangsspanning  $V_o$  is dan nul (logische toestand „0”). Wordt nu de spanning op de ingang uitgeschakeld („0”), dan gaat de P-kanaaltransistor geleiden en wordt de N-kanaaltransistor uitgeschakeld. De uitgangsspanning is nu  $V_{dd}$  („1”). De twee MOS-transistoren gedragen zich als schakelaars en de stroom door de schakeling wordt bepaald door de zeer

kleine lekstroom van de uitgeschakelde transistor. Alleen tijdens het schakelen heeft de stroom tijdelijk een grotere waarde, zodat er dan enige dissipatie optreedt.

Ter vergelijking is in fig. 1b een omkeerschakeling met P-kanaaltransistoren weergegeven. De voedingsspanning is hier  $-V_{dd}$ . Indien er geen spanning op de ingang staat („0”) is de onderste MOS-transistor, de zg. schakeltransistor, niet geleidend doch de bovenste, de zg. weerstandstransistor, wel; de uitgangsspanning is dan gelijk aan het verschil van de voedingsspanning en de drempelspanning  $V_{th}$  van de weerstandstransistor:  $-V_{dd} + V_{th}$  („1”). Bij een negatieve ingangsspanning („1”) is de schakeltransistor geleidend. De uitgangsspanning wordt nu bepaald door de verhouding van de kanaalweerstand van de onderste en de bovenste transistor. Indien deze verhouding een kleine waarde heeft, is ook de uitgangsspanning klein („0”). In tegenstelling met de CMOS-schakeling loopt in deze toestand door de transistoren een stroom die voornamelijk wordt bepaald door de kanaalweerstand van de weerstandstransistor, zodat nu dissipatie optreedt. De stroom kan weliswaar klein worden gemaakt door deze weerstand een grote waarde te geven, maar dit gaat dan ten koste van de schakelsnelheid. Het voordeel van een CMOS-schakeling is, dat men daarin met kleine kanaalweerstand kan werken, zodat de schakelsnelheid groot is. Andere voordelen van CMOS- boven gewone MOS-schakelingen zijn de ongevoeligheid voor variaties in de voedingsspanning en voor fluctuaties van de ingangsspanning. Dit laatste is te danken aan het feit, dat de ingangsspanning waarbij de schakeling van de ene logische toestand overgaat in de andere, ongeveer gelijk is aan de helft van de voedingsspanning, terwijl deze overgang zich in een zeer klein ingangsspanningsgebied afspeelt. Van belang is ook de gemakkelijke aanpassing van

een CMOS-schakeling aan andere logicaschakelingen, zoals DTL (diode-transistorlogica) en TTL (transistor-transistorlogica).

Al deze voordelen zouden CMOS-transistoren zeer geschikt maken voor toepassing in geïntegreerde schakelingen, ware het niet dat, bij gelijke toleranties, de bereikbare pakkingsdichtheid kleiner is dan bij gewone MOS-schakelingen, waardoor de CMOS-techniek voor grote geïntegreerde schakelingen (large-scale integration, of LSI) slechts met kleine opbrengst kan worden toegepast. Bovendien zijn voor een CMOS-schakeling extra processtappen nodig, waardoor de opbrengst ook ongunstig wordt beïnvloed.

Het blijkt nu, dat met de in het Philips-laboratorium ontwikkelde LOCOS-techniek<sup>2</sup>) in combinatie met een speciale techniek voor het aanbrengen van P-gebieden, een drastische oppervlaktereductie kan worden gerealiseerd. Dit proces wordt zodanig beheerst dat LSI-schakelingen kunnen worden gemaakt. In de LOCOS-techniek wordt een siliciumsubstraat bedekt met een laagje siliciumnitride, dat wordt gebruikt als maskering bij de daarop volgende oxidatie van het silicium; er vormt zich dan een siliciumoxidelaag op die plaatsen waar het nitride is verwijderd. Dit „LOCOS-oxide” is grotendeels in het silicium verzonken en vormt een goede scheiding tussen verschillend gedoteerde gebieden. Het neemt daarbij veel minder ruimte in dan de gebruikelijke scheidingsdiffusie. De afmetingen van

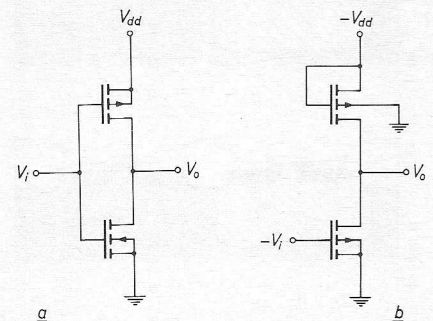
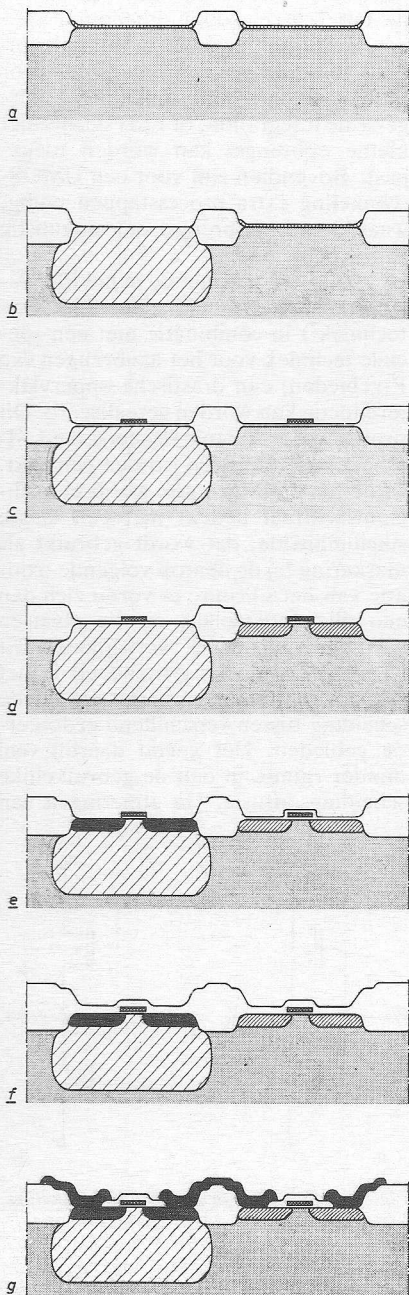


Fig. 1. a) Schema van een omkeerschakeling, bestaande uit een MOS-transistor met P-kanaal (boven) en een met N-kanaal (onder), waarvan de stuur-elektroden met elkaar zijn verbonden en de afvoerelektroden eveneens.

<sup>1</sup>)Bij statische logica blijft de informatie-inhoud van een logische schakeling voor onbepaalde tijd bewaard, terwijl deze bij dynamische logica in korte tijd verloren gaat. Zie ook L. M. van der Steen, Digitale geïntegreerde schakelingen met MOS-transistors, Philips techn. T. 31, 287-296, 1970. In dit artikel wordt ingegaan op de verschillen tussen een statisch en een dynamisch schuifregister.

<sup>2</sup>)LOCOS, acroniem voor: local oxidation of silicon. Zie voor een beschrijving o.m.: J. A. Appels, H. Kalter en E. Kooi, Enige problemen uit de MOS-technologie, Philips techn. T. 31, 234-246, 1970; E. Kooi en W. H. C. G. Verkuiljen, LOCOS-techniek voor bipolaire transistors, Philips techn. T. 31, 381, 1970; J. A. Appels en M. M. Paffen, Local oxidation of silicon, new technological aspects, Philips Res. Repts. 26, 157-165, 1971; E. Kooi, J. G. van Lierop, W. H. C. G. Verkuiljen en R. de Werdt, LOCOS devices, Philips Res. Repts. 26, 166-180, 1971.

een schakeling kunnen nog verder worden gereduceerd doordat contactvenster- en metalliseringsmaskering niet op een zekere, minimale afstand van een scheidingsdiffusie behoeven te blijven, maar zich tot aan of zelfs tot op het LOCOS-oxide mogen uitstrekken. Voorts kunnen smalle metalliseringsporen worden aangebracht welke geen onderbrekingen vertonen, doordat in het oppervlak geen grote hoogteverschillen ten gevolge van oxidelagen voorkomen. Een ander voordeel van de LOCOS-techniek is de kleine capaciteit tussen de metallisering en het silicium ter plaatse van de dikke oxidelaag; dit is gunstig voor het bereiken van een hoge schakelsnelheid.



Nu zullen wij het proces waarbij CMOS-schakelingen met de LOCOS-techniek worden gefabriceerd en dat door ons de „LOCOS-techniek” is genoemd, beschrijven aan de hand van fig. 2. Als uitgangsmateriaal wordt gebruik gemaakt van een plak N-silicium waarvan het oppervlak een  $\langle 100 \rangle$ -oriëntatie heeft. Een oppervlak met deze oriëntatie vertoont over het algemeen een gering aantal oppervlaktetoestanden en in het erop gegroeide oxide bevindt zich weinig lading, wat tot een lage en reproduceerbare drempelspanning leidt. De plak wordt bedekt met een dunne laag siliciumnitride, die weer wordt verwijderd op de plaatsen waar het scheidingsoxide moet komen, waarna het silicium wordt geoxideerd tot een oxidedikte van  $1,8 \mu\text{m}$  is bereikt (fig. 2a). Vervolgens wordt het nitride verwijderd op de plaatsen waar de P-eilanden voor de N-kanaaltransistoren moeten komen, door middel van de gebruikelijke foto-etstechniek. Daarna worden daar met een speciale techniek P-gebieden aangebracht (fig. 2b). Bij deze techniek wordt het silicium zodanig met borium gedoteerd dat de boriumconcentratie aan het oppervlak juist de waarde heeft die nodig is voor een goede werking van de MOS-transistor, terwijl het maximum van het con-

Fig 2. De fabricage stappen bij de LOCOS-techniek.

- a) Het aanbrengen van het LOCOS-oxide. Het N-silicium is met siliciumnitride bedekt, waarin openingen zijn geëtsd. Door een oxidatiebehandeling groeit hierin het LOCOS-oxide.
- b) P-gebieden voor de N-kanaaltransistoren worden gemaakt door boriumpdiffusie via vensters in de siliciumnitridelaag.
- c) Na verwijdering van het nitride en het vervolgens op het siliciumoppervlak laten groeien van een dunne oxidelaag, wordt een polykristallijne siliciumlaag aangebracht. In deze laag wordt een patroon geëtsd voor de stuur elektroden en de bedrading daarvan.
- d) De toevoer- en afvoerelektroden  $P^+$  voor de P-kanaaltransistoren (rechts) worden nu gevormd door boriumpdiffusie in de N-gebieden, waarbij de stuur elektroden en het LOCOS-oxide als masker fungeren.
- e) De toevoer- en afvoerelektroden ( $N^+$ ) voor de N-kanaaltransistoren (links) worden nu op soortgelijke wijze door fosfordiffusie in de P-gebieden gevormd
- f) In een hierna pyrolytisch neergeslagen  $\text{SiO}_2$ -laag worden openingen geëtsd op die plaatsen waar contact met de elektrodes moet worden gemaakt.
- g) Een aluminiumlaag wordt daarna opgedampt en hierin wordt het bedradingspatroon van de schakeling uitgeëtsd.

oxide	$P^+$ -Si
nitride	N-Si
polykristallijn Si	$N^+$ -Si
P-Si	Al

centratieprofiel ongeveer  $1,5 \mu\text{m}$  onder het oppervlak ligt. Hierdoor voorkomt men de vorming van parasitaire N-kanalen langs het LOCOS-oxide. Door deze behandeling is het niet nodig zg. kanaalstoppers te gebruiken; dit zijn sterk gedoteerde gebieden welke het optreden van parasitaire kanalen moeten tegengaan en die veel ruimte innemen. Na de P-diffusie wordt het resterende nitride verwijderd, waarna thermisch een dunne oxidelaag wordt gevormd. Daarna wordt een polykristallijne laag silicium aangebracht, waarin sporen worden geëtsd voor de stuur elektroden en een deel van het bedradingspatroon (fig. 2c). Vervolgens wordt de polykristallijne siliciumlaag met fosfor gedoteerd, waardoor deze van geleidingstype N wordt; dit is nodig om een lage serieweerstand van de geleiders te verkrijgen en daarmee een grote schakelsnelheid. Door deze behandeling wordt ook een goede stabiliteit van de drempelspanning verkregen, doordat het gevormde fosforoxide de eigenschap heeft natriumatomen te binden en zo het siliciumoxide af te schermen tegen atomen waarvan bekend is dat zij tot beweeglijke oxidelading aanleiding geven. De volgende processtap is het aanbrengen van de toevoer- en afvoerelektroden van type P, door diffusie van borium in daartoe in de oxidelaag geëtsde openingen (fig. 2d). De stuur elektroden en het LOCOS-oxide fungeren hierbij als maskering, hetgeen weer ruimtewinst oplevert doordat geen extra masker met daarbij behorende uitrichttoleranties behoeft te worden gebruikt. De kleine afmetingen van deze elektroden hebben tot gevolg dat parasitaire capaciteiten klein zijn, hetgeen eveneens de schakelsnelheid ten goede komt. Na de boriumpdiffusie wordt weer een dunne oxidelaag op deze gebieden gevormd. Vervolgens worden met een soortgelijke behandeling de toevoer- en afvoerelektroden van type N aangebracht door fosfordiffusie (fig. 2e). Daarna wordt pyrolytisch een siliciumoxidelaag neergeslagen, waarin vensters worden geëtsd voor het maken van contact tussen de elektroden en de bedrading (fig. 2f). Ten slotte wordt een aluminiumlaag aangebracht door opdampen in vacuüm en wordt het bedradingspatroon daarin uitgeëtsd (fig. 2g). De grote ruimtewinst bij gebruik van de LOCOS-techniek wordt gedemonstreerd in fig. 3, waar een omkeerschakeling die met dit procédé is vervaardigd, vergeleken wordt met een zelfde schakeling die met het conventionele procédé is gemaakt. Het beschreven LOCOS-proces wordt met succes toegepast bij de fabricage van een aantal geïntegreerde schakelingen, waarvan wij er drie noemen:

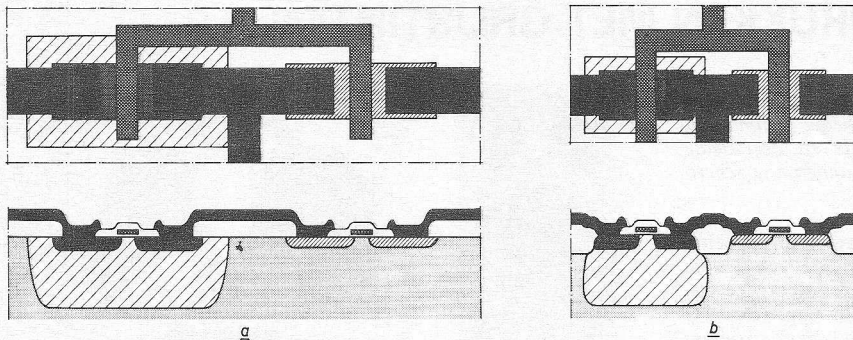


Fig. 3. Vergelijking van de afmetingen van een omkeerschakeling die is gemaakt volgens het conventionele procédé (a) en met de LOCMOS-techniek (b). Voor een verklaring van de structuur verwijzen wij naar fig 2.

een omkeerschakeling, een 8-bits schuifregister en een statisch, willekeurig toegankelijk 256-bits schrijf-lees-geheugen („random-access memory”). De omkeerschakeling heeft bij een voedingsspanning van 5 V en met als belasting een identieke omkeerschakeling een vertragingstijd van 3 tot 5 ns. Een conventionele CMOS-schakeling heeft onder gelijke omstandigheden een vertragingstijd van ten minste 12 ns. Het 8-bits schuifregister heeft één serie-ingang en acht paralleluitgangen, die alle een TTL-ingang kunnen schakelen. Deze schakeling werkt bij een voedingsspanning van 5 V tot een frequentie van 10 MHz. De oppervlakte van deze schakeling is 2,5 mm<sup>2</sup>, terwijl dit in conventionele CMOS-uitvoering

ten minste 5 mm<sup>2</sup> zou zijn. Het als derde voorbeeld genoemde geheugen, heeft een oppervlakte van 5 mm<sup>2</sup>. Bij een voedingsspanning van 5 V is de opzoektijd 200 ns, terwijl deze zelfs kleiner wordt dan 100 ns als de voedingsspanning wordt verhoogd tot 10 V. De dissipatie in deze schakeling is zeer gering. Een zelfde schakeling zou zonder toepassing van de LOCOS-techniek een oppervlak van meer dan 10 mm<sup>2</sup> innemen en bij een voedingsspanning van 5 V een opzoektijd van 600 ns hebben. Uit deze voorbeelden en met name uit het laatste, blijkt, dat het gebruik van de LOCOS-techniek de mogelijkheid om CMOS-schakelingen toe te passen in LSI in aanzienlijke mate heeft vergroot.

**Samenvatting.** Schakelingen met CMOS-transistoren hebben gunstige eigenschappen, waarvan de geringe dissipatie een van de belangrijkste is. Hun toepassing in LSI is echter bij gebruik van conventionele methoden bijzonder moeilijk, o.a. wegens de geringe bereikbare pakingsdichtheid. Gebruik makend van de LOCOS-techniek, waarbij door middel van siliciumnitridemaskering het silicium plaatselijk wordt geoxideerd, zijn nu schakelingen gemaakt die een grote pakingsdichtheid en een grote schakelsnelheid hebben. Bijzondere aspecten van deze nieuwe LOCMOS-techniek zijn een speciale P-diffusie, waardoor een boriumconcentratieprofiel ontstaat met een maximum onder het siliciumoppervlak (ter voorkoming van parasitaire N-kanalen langs het „LOCOS-oxide”), en het gebruik van het LOCOS-oxide en de bedrading voor de stuur elektroden als maskering voor de vorming van de toevoer- en de afvoerelektroden.

Het artikel geeft drie voorbeelden van schakelingen die met de LOCMOS-techniek worden gemaakt: een omkeerschakeling met een vertragingstijd van 3 tot 5 ns, een 8-bits schuifregister met een oppervlakte van 2,5 mm<sup>2</sup> en werkend tot een frequentie van 10 MHz, en een 256-bits statisch, „random access”-geheugen met een oppervlakte van 5 mm<sup>2</sup> en een opzoektijd van 100 tot 200 ns.

Ir. B. B. M. Brandt, dr. W. Steinmaier en dr. A. J. Strachan, medewerkers van Philips' Hoofdindustriegroep Elcoma (Electronic Components and Materials), Nijmegen. Dit artikel is overgenomen uit „Philips Technisch-tijdschrift” no. 1-1974

## Systemen voor administratieve data-verwerking

Digital Equipment heeft haar reeks Datasystem-500 voor administratieve data-verwerking uitgebreid met vier nieuwe typen. Deze nieuwe, rond een PDP-11 minicomputer van Digital opgebouwde systemen, welke de aanduiding 530, 540, 550 en 560 kregen, paren grote prestaties aan lage kosten.

Een van de meest opvallende kenmerken is, dat deze systemen zijn uitgerust met een commercieel time-sharing operating system. Hiermee kunnen tot 32 gebruikers met een grote verscheidenheid van functies, gelijktijdig worden bediend. De operating system software, welke voor het reeds eerder door Digital gelanceerde Model 520 beschikbaar was, is ook voor deze nieuwe modellen leverbaar. Hiertoe behoren een batch-oriented disk operating system volgens industrie-standaard RPG II en een krachtig data management systeem waarmee grote data-bestanden voor meerdere gebruikers gemakkelijk toegankelijk zijn en kunnen worden bijgewerkt. Toepassingen waarvoor het time-sharing systeem zich bij uitstek leent zijn order-invoer, productiebewaking, verzending, crediteren en debiteren, inkoop, inkomende goederen en magazijn beheer. Alle modellen van de Datasystem 500-serie worden geleverd in kasten welke qua vormgeving in elke kantoorinrichting passen. Bij de systeem configuratie heeft men de keus uit drie on-line massa storage systemen: cartridge disks, large capacity diskpacks, fixed head disks en magneetband. Een diskpack configuratie biedt opslagruimte voor 320 miljoen bytes on-line data.

### Software pakket voor Datasystem 300 modellen

Verder is een nieuw Foreground/Background pakket aangekondigd voor gebruik op de Datasystems 330 en 340 waarbij de Commercial Operating System Software COS-300 wordt gebruikt. Hiermee kan men alle applicatie en utility-programma's in background-mode uitvoeren terwijl tot drie foreground-terminals data



Digital's Datasystem 340 werd speciaal ontworpen voor toepassing in de administratieve data-verwerking.

kunnen invoeren. Elk foreground terminal kan daarbij een andere taak uitvoeren. De operator kan orders invoeren, inkomende goederen, crediteuren en alle andere dagelijkse gegevens invoeren terwijl de computer rekeningen of loonstaten afdruckt en de bestanden aanvult. De foreground/background software biedt de mogelijkheid om bestaande bestanden bij te werken of op te vragen, of om een record terug te zoeken, de inhoud ervan te presenteren, elk bestaand veld in het record te wijzigen en het daarna op dezelfde plaats weer op te bergen.

Inl.: DEC, Rijswijk.

# ELEKTROSTATISCH DRUKKEN MET GRIJSTINTEN

In het Philips Forschungslaboratorium te Hamburg is een elektrostatiche drukprocédé uitgewerkt, waarmee een volledig gamma van grijstinten tussen wit en zwart kan worden weergegeven. Zeer kleine details, tot afmetingen van ongeveer 0,1 mm, kunnen nog scherp worden afgedrukt.

De medewerkers F. Fiege, G. Krekow en J. Schramm van genoemd laboratorium, ontwierpen voor hun drukmethode een kleine elektrostatiche druk-unit, die in fig. 1 schematisch is weergegeven. In deze unit wordt een vonkontlading in lucht opgewekt. De negatieve ionen worden door middel van een positieve spanning op een stuur-elektrode naar het goed isolerende oppervlak van een beelddrager gezogen. Zij doorlopen hierbij een cilindrisch gat in een isolerende plaat, die onder de vonkelektroden is aangebracht. Hierdoor wordt bereikt, dat de lading op de drager beperkt blijft tot een klein, wel gedefinieerd vlekje, ondanks het feit dat de drager zich op enige afstand van de druk-unit bevindt. Dit contactloos drukken maakt een gemakkelijke verplaatsing van de ladingdrager mogelijk naar de plaats waar het ladingsbeeld met behulp van een kleurstof („toner”) wordt omgezet in een afdruckbare

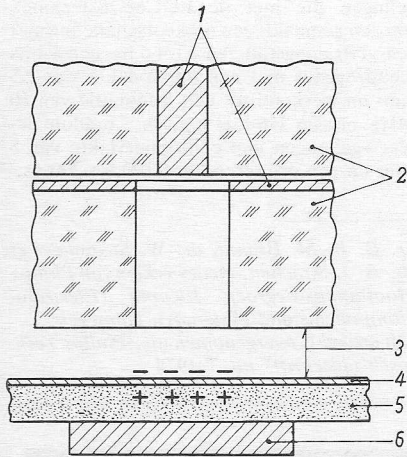


Fig. 1. Schema van de nieuwe elektrostatiche druk-unit.

1. vonkelektroden;
2. isolatie;
3. luchtspleet ( $\approx 100 \mu\text{m}$ );
4. diëlectische laag (ladingdrager);
5. zwak geleidende (papieren) drager;
6. stuur-elektrode.



Afb. 1



Afb. 2

Afdruk verkregen met het nieuwe elektrostatiche drukprocédé.

Afb. 1. afdruk op dezelfde grootte als het origineel; Afb. 2. vergroting van afdruk 1.

kopie. Het contactloos drukken heeft als voordeel dat slijtage en vervuiling van de ladingdrager wordt vermeden.

De hoeveelheid lading, die per stroomimpuls door de vonkelektroden op de ladingdrager wordt aangebracht en dus de zwarting van de uiteindelijke afdruk, kan binnen wijde grenzen worden gevarieerd door de grootte van de spanning op de stuur-elektrode. Afb. 1 laat zien hoe op deze wijze zeer goede weergave van grijstinten mogelijk is; (de zwarting kan worden gevarieerd van  $D = 0,05$  tot 1,6). Op de vergrote afdruk 2 is het bij dit experiment gebruikte raster van beeldpunten goed te zien. Het oplossend vermogen bedroeg hier 7 à 8 punten per mm.

Met één enkel stel vonkelektroden kan men, door verplaatsing van de ladingdrager, zij het met een geringe snelheid, dergelijke afdrukken maken. Voor snel afdrukken zal men een rij van vele honderden parallel werkende vonkelektroden toepassen.

## Afstand-bedieningsystemen voor communicatienetwerken

Het is nog slechts enkele tientallen jaren geleden dat telefoonverbindingen tot stand kwamen via een telefoonlijn, die voor dat ene gesprek was gereserveerd. Er bestond dus een galvanische verbinding tussen de beide „posten”, hetgeen het voordeel had, dat de verbinding, op eenvoudige wijze, ook voor andere doeleinden kon worden gebruikt. Daartoe werd dan een gelijkstroom periodiek onderbroken. Vooral de politiediensten maakten veelvuldig gebruik van deze mogelijkheid vaste zend- en ontvangposten op afstand te bedienen.

Als gevolg van de snelle groei van het telefoonverkeer was het principe van „één lijn per gesprek” niet te handhaven en moest worden gezocht naar telefoonsystemen die een efficiënter gebruik van de verbindingen mogelijk maakten. Dergelijke systemen zijn de draaggolftelefonie, waarbij een groot aantal verbindingen over één lijn worden geleid en de straalzender-telefonie waarbij de verbindingen via de „ether” lopen. Een consequentie van het invoeren van deze systemen was, dat de conventionele manier van signaleren, de gelijkstroommethode, niet meer mogelijk was doordat er geen gal-

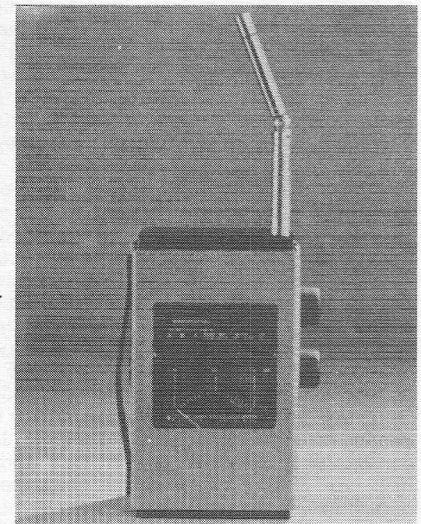
vanisch geleidende verbindingen meer tot stand kwamen.

Het projectenbureau van Koning en Hartman heeft nu een nieuw systeem voor afstandbesturing en signalering via telefoonverbindingen ontwikkeld, dat kan worden toegepast op alle door de PTT gebezigde overdrachtsmedia, zoals lijn-, draaggolf- en straalzenderverbindingen. Bij dit systeem worden alle besturings- en signaleringsfuncties overgedragen door middel van een toonfrequent signaal. Het systeem vervangt niet alleen de onmogelijk geworden gelijkstroommethode, maar heeft ook enkele bijzondere voordelen. Zo is de te overbruggen afstand van ondergeschikt belang geworden. De toonfrequente signalen worden zodanig overgebracht dat ze gescheiden zijn van de spraak en dus onhoorbaar zijn.

Dit besturings- en signaleringssysteem is volledig gestandaardiseerd, opdat elke nieuwe eenheid die nodig is zonder meer met het bestaande systeem kan worden gekoppeld.

## Precisie geluidsniveaumeter

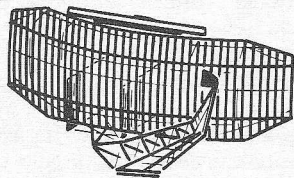
General Radio Co. presteerde een belangrijke stap vooruit op het gebied van draagbare precisie geluidsmeters en octaaf-band analyse door de introductie van de 1933 Precision



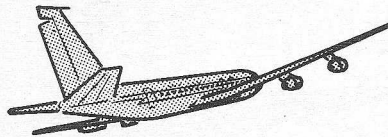
In de strijd tegen geluidsmilieubelasting: zakgeluidsmeter

Sound-Level Meter and Analyzer. Dit toestelletje combineert drie instrumenten: een geluidsniveaumeter, impulsmeter en octaaf-band analyser.





# SYSTEMEN



# in de luchtvaart

Een onderwerp, dat meestal zijdelings in RE aan de orde komt, doordat het terrein nogal is gespecialiseerd, is de luchtvaart. Toch is het interessant, om bepaalde aspecten van de luchtvaart (voornamelijk de elektronische) aan een nader onderzoek te onderwerpen: voor het in de lucht houden van de „kisten” komt nog heel wat kijken!

In een aantal artikelen zullen wij o.a. de systemen van automatisch landen, navigatie en verkeersbegeleiding in de burgerluchtvaart worden belicht. dat afzonderlijk alleen en-route is te

## Automatisch landen

Bij het toenemen van het aantal vliegbewegingen en het verschijnen van grotere verkeersvliegtuigen, is tevens het probleem van het niet kunnen landen bij slechte weersomstandigheden, urgent geworden. Het introduceren van automatische landingsapparatuur vindt dan ook hoofdzakelijk plaats om een vliegtuig bij zeer gering zicht veilig te doen landen. Maar tevens zal de piloot bij goed zicht, met behulp van deze apparatuur, een efficiënter gebruik kunnen maken van de bestaande hulpmiddelen en zo een veiliger landing uitvoeren.

Zowel in Frankrijk, de Verenigde Staten als in het Verenigd Koninkrijk heeft men de laatste decennia veel geld en moeite geïnvesteerd in deze materie. Gesteund door de overheid, die o.a. coördinerend optrad, heeft de Britse industrie, als één van de eerste, het landen bij slechte weersomstandigheden grondig aangepakt. Vanaf 1955 is een start gemaakt met het integreren van de meest belovende onderdelen in een compleet systeem, onder supervisie van BLUE (blind landing experimental unit) in Bedford.

Overigens betwisten de Britse en Franse industrieën elkaar, wie het eerst bij slecht zicht automatisch is geland. Hetgeen niet wegneemt, dat het vooral de Europese burger luchtvaart en industrieën zijn geweest die de stoot hebben gegeven tot deze nieuwe ontwikkeling. Basis, aan boord van het vliegtuig, is de automatische piloot, die overigens bijna zo oud is als het vliegen zelf. Zo heeft één van de eerste auto-pilots van Sperry (V.S.), een pneumatisch-hydraulisch systeem, er in belangrijke mate toe bijgedragen, dat de vlucht rond de wereld van Willy Post in 1933 met de „Winnie Mae”, een succes werd. Het was (en is) immers onmogelijk om acht dagen aan één, zonder een hazenslaapje, een vliegtuig in de lucht te houden.

Ook wereldoorlog II heeft een grote impuls gegeven tot de verdere ontwikkeling van de auto-pilot. In 1941 kwam Honeywell met de eerste elektronische auto-pilot, de C1, die in verschillende typen Amerikaanse bommenwerpers werd ingebouwd. En reeds in 1947 vloog een DC 4 geheel automatisch van Gander (N. Amerika) naar Shannon (Ierland), inclusief take-off en landing. De auto-pilot, geschikt voor het automatisch landen, wordt van gegevens voorzien dmv het ILS (instrument landings system). Dit, reeds jaren in gebruik zijnde grondbaken systeem is tot ongeveer het einde van deze decade officieel erkend door het ICAO (International Civil Aviation Organisation), de internationale organisatie voor het stellen van regels t.b.v. de burger luchtvaart. Overigens zijn er ten behoeve van de militaire luchtvaart ook andere systemen getest en in gebruik, zoals het Leader cable system, waarbij gebruik wordt gemaakt van LF-signaal kabels aan beide zijden van het landingspad. Voorts is het onderzoek met doppler radar nog niet geheel uitgediept en is o.a. een groep industrieën in samenwerking met de FAA (de Amerikaanse Rijksluchtvaartdienst), als team, bezig aan de ontwikkeling van nieuwe landingsmiddelen m.b.v. radar en een geheel nieuw ILS in de C band.

Een korte beschrijving van het huidige ILS volgt hierna om na te gaan in hoeverre, bij auto-land, gebruik kan worden gemaakt van dit systeem. ILS is een hulpmiddel en verschaft de piloot belangrijke navigatiegegevens bij de voorbereiding tot de landing. Al op een afstand van vele kilometers en op een vlieghoogte van 30 000 tot 40 000 ft zet de piloot de daling in om vervolgens op ca. 40 km afstand en een hoogte van 2000 ft het ILS antenne patroon binnen te vliegen, dat hem de volgende gegevens verschaft:

a.) koersgeleiding (kaarthoek)

b.) glijpadgeleiding (daalhoek) en c.) afstand indicatie (merkbakens).

De koerslijn wordt verkregen uit het veldsterkte patroon dat ontstaat uit twee VHF-signalen waarvan de gebieden zich langs beide zijden van de landingsbaan uitstrekken en die elkaar overlappen boven de centerlijn van de baan en het verlengde daarvan. Het koerspatroon ontstaat door het gelijktijdig uitstralen van twee gemoduleerde draaggolffrequenties door afzonderlijke richtinggevoelige antennes, werkend op één van de 30 beschikbare kanalen in de 108,1... 111,9 MHz band. Deze beide frequenties liggen 9,5 kHz uit elkaar en zijn gemoduleerd met 90 en 150 Hz. Voorts is in de mogelijkheid voorzien een stations- of baanidentiteitssignaal mee uit te stralen m.b.v. een 1020 Hz oscillator. Eveneens kan de verkeersleider de zender moduleren met spraak. Sommige installaties zijn voorzien van secundaire elementen, die allereerst de onnodige zijlobben van de koerszender onderdrukken en voorts een zodanig patroon produceren, waarbij take-off van de machine (vertrek), tevens gebruik kan worden gemaakt

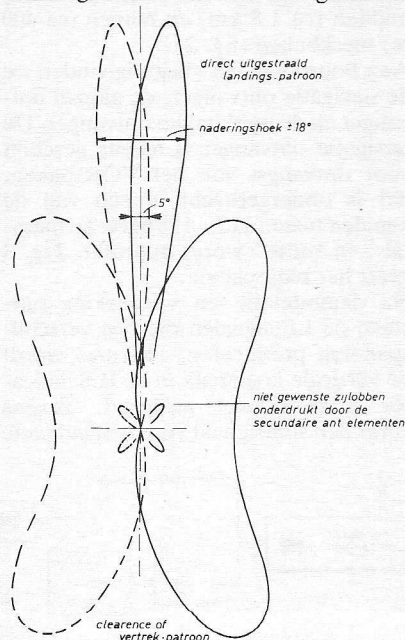


Fig. 1 Antennepatroon van de koerslijnzender (Localizer).

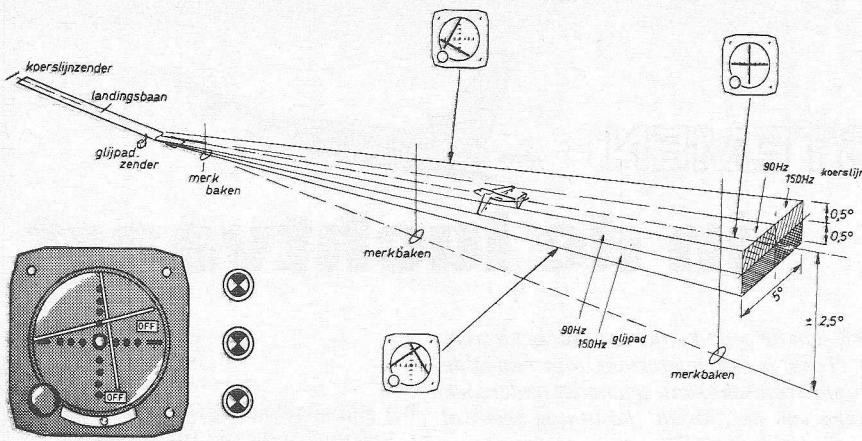


Fig. 2 Aanvliegpatroon van koerslijn en glijpadzenders met linksonder de ILS indicator en de 3 merkbakenlampjes.

van de ILS indicator. De veldsterkte van dit patroon is ongeveer een factor 3 kleiner dan het landingspatroon (fig. 1).

De glijpad-zender berust op hetzelfde principe. Hier worden twee UHF-velde opgewekt waarvan het een boven het ander ligt en in het midden overlapt. De zender staat opgesteld naast de baan, ter hoogte van het landingspunt. De daallijn is tussen 2° en 4°. Het antenne-systeem straalt op een gemeenschappelijke frequentie twee patronen uit, ook weer met 90 en 150 Hz modulatie, in een van de 20 voorgekozen UHF-kanalen in de 328,6...335,4 MHz band. Het vermogen ligt evenals bij de koerslijn zender op ongeveer 10 watt.

De drie merkbakens geven een afstand-indicatie tot het landingspunt aan. Ieder van deze bakens straalt verticaal een signaal in een conisch patroon omhoog en werkt op 75 MHz. De zenders worden gemoduleerd met 400, 1300 en 3000 Hz resp. voor het buiten (ca 7 km) midden (ca 1,8 km) en binnen (ca 400 m) merkbaken (fig. 2).

Aan boord van het vliegtuig vinden we de navigatie ontvanger, de glijpad ontvanger en de merkbaken ontvanger. De navigatie ontvanger is tevens geschikt voor ontvangst van het VOR-baken, dat is ondergebracht in een van de kanalen tussen 112...118 MHz en meestal „en route” wordt gebruikt. Fig. 3 geeft het blokschema.

Na demodulatie en versterking ontstaan de LF-signalen die een verschilspanning produceren. Hiermee wordt de verticale koersbalk in de ILS indicator proportioneel gestuurd. Tevens zorgt een somsignaal voor een indicatie

of het grondstation wordt ontvangen. Bij een te geringe waarde verschijnt het „Off” signaal. De glijpad ontvanger werkt identiek en bedient de horizontale balk. Punten op de schaal van de indicator geven een afwijking in graden aan. De indicator functioneert als commando aanwijzer, een uitslag van de horizontale balk naar beneden geeft de piloot het signaal „lager vliegen”. De merkbaken-ontvanger indiceert, door middel van drie lampjes (blauw, geel en wit) resp. buiten, midden en binnen-baken. Tot zover het hulpmiddel ILS dat gegevens verstrekt voor de nadering maar niet voldoet om uiteindelijk een betrouwbare touch-down bij minimaal zicht te realiseren.

Werkt de koerszender bij touch-down binnen één meter nauwkeurig, de glijpad zender daarentegen is op 60 ft (20 meter) hoogte niet voldoende betrouwbaar.

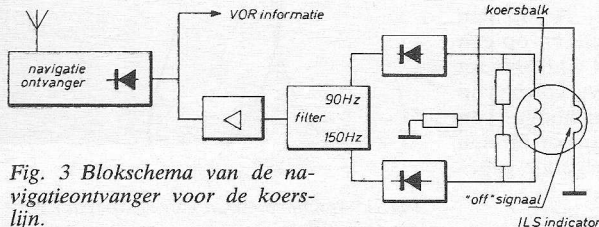


Fig. 3 Blokschema van de navigatieontvanger voor de koerslijn.

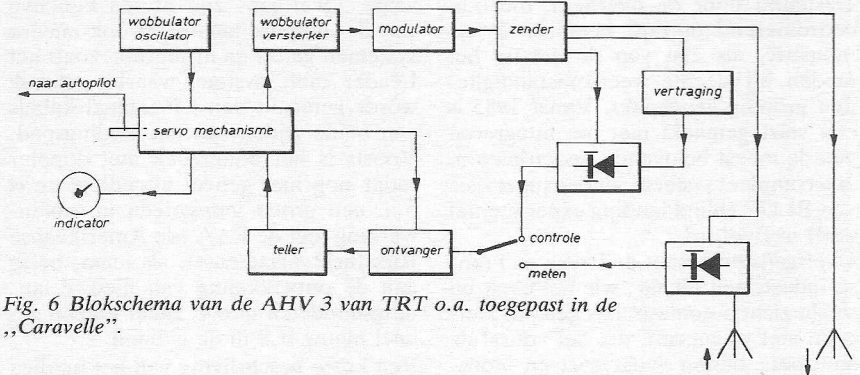
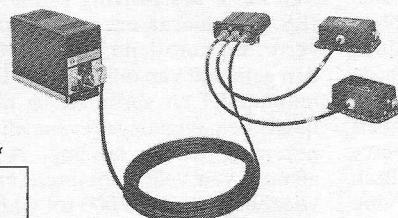
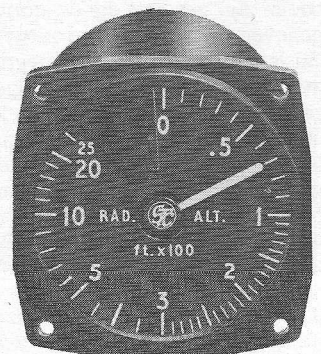


Fig. 6 Blokschema van de AHV 3 van TRT o.a. toegepast in de „Caravelle”.



Afb. 4 en 5 De STR 5 radio hoogtemeter met indicator, één van de eerste typen voor autoland.



Om nu de laatste en meest kritische fase enigszins onder controle te houden heeft men de radio hoogtemeter wederom van stal gehaald. Naast de barometrische en radar impuls hoogtemeter is er nu voor geringe hoogten de FM radio-hoogtemeter. Deze meter berust op het principe van de frequentie gemoduleerde radar en bestaat uit een lineair frequentiegemoduleerde zender. De frequentie afwijking bepaalt o.a. de nauwkeurigheid. Voorts twee naar de grond gerichte antennes en een ontvanger die het weerkaatste signaal samenvoegt met het uitgezonden signaal. Het resultaat wordt versterkt en uit het verschil van beide signalen wordt de frequentie gemeten door het tellen van de polariteits doorgangen. De teller produceert een indicatie die lineair evenredig is met de hoogte en de inwendige parameters van het instrument. De zender produceert een 4300 MHz signaal bij een vermogen van ongeveer 1 watt. Om een nauwkeurige meting te verwezenlijken wordt de zender met een zaagtandvormig signaal van ongeveer 250 Hz gemoduleerd. In de eerste typen, gebruikt voor auto-land apparatuur, kwam deze modulatie tot stand door een m.b.v. van een synchroon motor aangedreven variable condensator (afb. 4 en 5). In de nieuwe zenders zijn andere frequentiemodulatie systemen toegepast. In de AHV 3 van TRT (Frankrijk) toegepast in o.a. de Caravelle, maakt men, bij een frequentie van 125 Hz, gebruik van een systeem dat veel overeenkomst ver-

Fig. 7 De SEP 6 auto-pilot van Smiths o.a. toegepast in de F28-, „Fellowship”

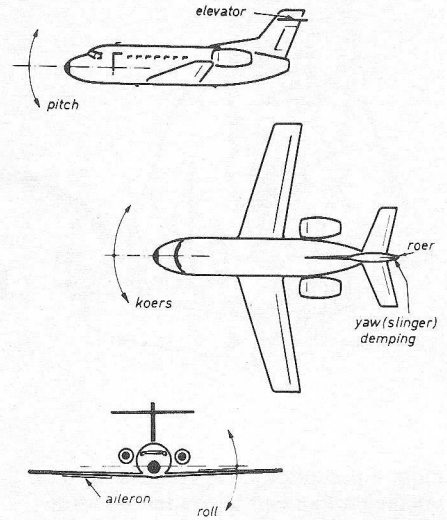
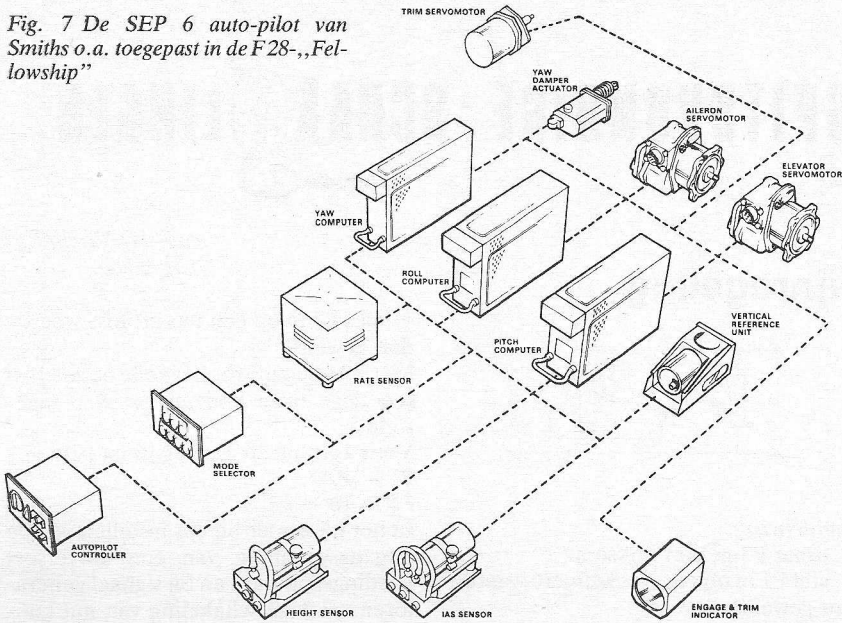


Fig. 8 De drie assen.

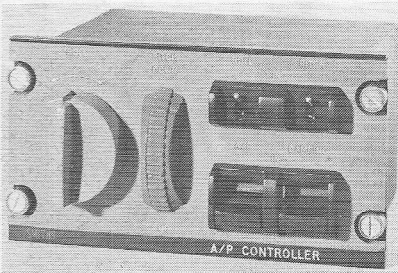
toont met de spreekspoel van een luidspreker en tevens is voorzien van een tweede spoel met meetcircuit. De mengtrap in het moderne type C is voor dit doel voorzien van tunnel-dioden (fig. 6). Voorts zijn er typen die zijn uit-

een draaiende as, hierop kunnen, afhankelijk van het totale systeem, diverse schakelcontacten worden aangebracht. Zo gaat de AHV 3 in de Caravelle, bij een hoogte van 300 ft, regelend werken in de beide ILS signalen volgens voorinstelde waarden en zijn bij 60 en 15 ft schakelcontacten aangebracht om bij een volautomatische landing, de laatste details van die landing te starten. Deze hoogtemeter werkt overigens met een nauwkeurigheid die beter is dan 2 ft of 3% bij een boordspanningsvariatie van 10% en een omgevingstemperatuur van  $-50...+80^{\circ}\text{C}$ . De hoge zendfrequentie maakt het mogelijk de antennes op geringe afstand van elkaar te monteren, hetgeen resulteert in een kleine hypotenusafout.

Over de auto-pilot nog het volgende: deze bestaat in principe uit een klassiek servosysteem dat is opgebouwd uit opnemers, computers en actuators en dat afzonderlijk alleen en route is te gebruiken, omdat uitsluitend een aantal voorinstelde waarden worden aangehouden. De piloot zal de auto-pilot

moeten controleren en uitschakelen indien een fout optreedt. Het is een zelfstandig opererend systeem maar corrigeert en detecteert niet de eigen fouten en is zonder meer niet te gebruiken voor een automatische landing. Een typisch voorbeeld is de SEP 6 van Smiths ontworpen en toegepast voor de F28 Fellowship van Fokker VFW, fig. 7 toont de samenstelling. Dit systeem bewaakt de drie assen van de machine (fig. 8). Hoogte, snelheid (IAS) en standaard (rate-gyro's) opnemers zorgen samen met een verticaal referentie signaal voor de input van de computers, die als output de servomotoren sturen. Met behulp van de kunstmatige horizon is de houding van de machine ten opzichte van het aardoppervlak, waar te nemen. Afb. 9 toont het bedieningspaneel waarmee de piloot, indien nodig, op eenvoudige wijze correcties uitvoert. De moderne auto-pilot heeft ook aansluitmogelijkheden tot externe sturing (Mode-selector). Met een signaal van de navigatie-ontvanger kan een bepaalde koers worden aangehouden.

(wordt vervolgd)



Afb. 9 De SEP 6 auto-pilot regelenheid.

gerust met een servo-control-circuit, dat op bepaalde, kleine hoogten, diverse vaste correcties op het uiteindelijk resultaat uitvoert. Naast een digitale of analoge indicatie op het instrumentenpaneel, is de hoogtemeter voorzien van

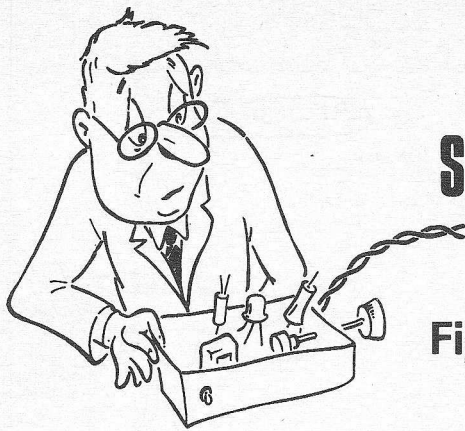
### Computer lost archeologisch raadsel op

Bij opgravingen in de buurt van Jeruzalem is een belangrijk deel van de historische Joodse stad Khirbet Shema blootgelegd met als bijzonderheid de resten van een synagoge, die bij een aardbeving, vermoedelijk in 553 na Christus, werd verwoest. Gepoogd is om uit overgebleven puinresten deze synagoge te reconstrueren, om meer te weten te komen over de bouwstijl uit die tijd. Deze wederopbouw was in principe een mathematisch probleem, waarvan de moeilijkheidsgraad toenam naarmate meer stukken van de ruimtelijke legpuzzel ontbraken.

Verder dan de fundamenten, een deel van de zijwanden en enkele steunpilaren zijn de archeologen niet gekomen. Bovendien leverde het deel van de synagoge dat wel overeind kwam te staan een volkomen nieuw raadsel op, namelijk de vorm en de constructie van het dak, er werden theorieën opgesteld, bestreden en uiteindelijk verworpen als zou het hier om een basiliek- of parasoldak gaan. Tenslotte werden alle bekende gegevens betreffende het draagvermogen, de onderlinge afstanden, de materiaalsoorten, enzovoorts van fundamenten, wanden en zuilen aan de hand van een speciaal

computerprogramma verwerkt door het IBM systeem 360 model 65 van de universiteit van Zuid Florida te Tampa.

Nadat de computer de weinige mogelijkheden van het bijna oneindige aantal onmogelijkheden had gescheiden, bestond het resultaat van deze synergie uit enige perspectivische tekeningen van dakconstructies die bij deze synagoge zouden kunnen behoren. De archeologen konden toen in één opslag zien welke van de door de computer geproduceerde daken bij de synagoge moest behoren.

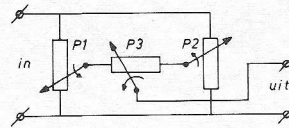


# SPITSVONDIGE SCHAKELINGEN



ing. H. Vrieling jr  
Enschede

## Fijnregeling



Door 3 potentiometers volgens fig. 1 te schakelen kan een bijzonder nauwkeurige instelling van een spanningsdeler worden verwezenlijkt.

In de meeste gevallen kan deze schakeling een dure multituernpotentiometer vervangen.

**Handelwijze:**

1. draai P3 geheel linksom.
2. stel P1 in op een iets kleinere waarde dan gewenst.
3. draai P3 geheel rechtsom

4. stel P2 in op een iets grotere waarde dan gewenst

Met P3 kan nu over het volle bereik tussen deze twee limieten worden ingesteld.

Voor een lineair gedrag moet gelden:

$$P1 = P2$$

$$P3 \cong 10 \times P1$$

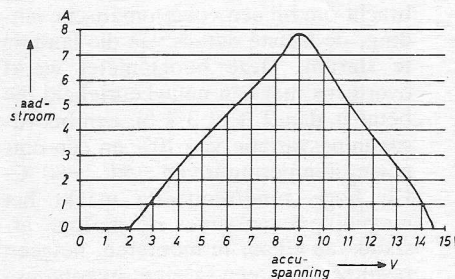
In het bijzonder bij het instellen van de uitgangsspanning van een universeel voedingsapparaat en bij signaalgeneratoren zal deze schakeling van nut kunnen zijn.

## Acculader

Bij het ontwerp heb ik de volgende punten van belang geacht;

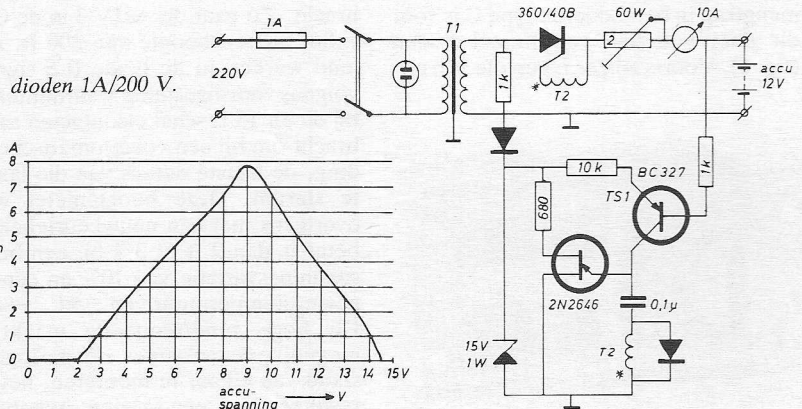
- a. beveiligd tegen kortsluiting en verkeerd aansluiten van de accu.
- b. stabiel en nauwkeurig afschakelpunt.
- c. reproduceerbaar zonder afregelen en eenvoudig aan te passen voor elke accuspanning en laadstroom.

De werking is als volgt; de thyristor fungeert als enkelzijdige gelijkrichter en als afschakelement. De sturing geschiedt d.m.v. een impuls trafo. Een unijunction transistor zorgt voor de triggering. Het tijdstip van de triggering wordt geregeld d.m.v. de BC327, welke als spannings afhankelijke stroombron staat geschakeld. Wanneer de accu een spanning bereikt van ca 14,4 volt dan spert TS1 en wordt de thyristor niet meer gestuurd. De laadstroom is nu 0. Zakt de accuspanning, dan neemt de laadstroom toe tot ca 8A, accuspanning is dan ca 10 V. Zakt de accuspanning nog meer, dan neemt de laadstroom weer af. (collector-basis diode gaat in geleiding).



Bij 0 volt accuspanning is de stroom weer 0. Bij verkeerd-om aansluiten van de accu is de basis van de BC327 negatief, dus wordt de thyristor niet gestuurd. Het afschakelpunt wordt bepaald door de zenerdiode van 15 V. [15-0,6 (b.e. spann. BC327) = 14,4 V. (volle spanning accu).].

H. van de Does  
Noord Scharwoude



Afregelen is hierdoor overbodig geworden.

De maximum laadstroom wordt bepaald door de weerstand van 2 Ω/60 W, hier dus 8 A.

De werking van de acculader is in bovenstaande grafiek samen gevat.

Deze acculader is op eenvoudige wijze omschakelbaar te maken voor verschillende spanningen.

### LAAT OOK ANDEREN PROFITEREN VAN UW ERVARINGEN!

Waar het om gaat:

- 1e. verwacht worden schakelingen of ideeën volgens eigen ontwerp, die anders zijn dan de klassieke, voorzien van een beknopte toelichting.
- 2e. de uitvoerbaarheid zal bij de beoordeling van doorslaggevend belang zijn.
- 3e. ingezonden schakelingen blijven het geestelijk eigendom van de inzender.

Voor een geplaatste schakeling ontvangt de inzender f 35,- terwijl voor de beste schakeling van dit jaar twee Philips luidsprekerkits ADK 2525 (driewegcombinaties) met bijbehorende houtpakketten voor luidsprekerboxen type NL 25 K, ter waarde van f 474,-, aangeboden door Philips Nederland BV afd Elonco te Eindhoven, in het vooruitzicht worden gesteld.

Stuur omgaand uw spitsvondige schakeling(en) aan:

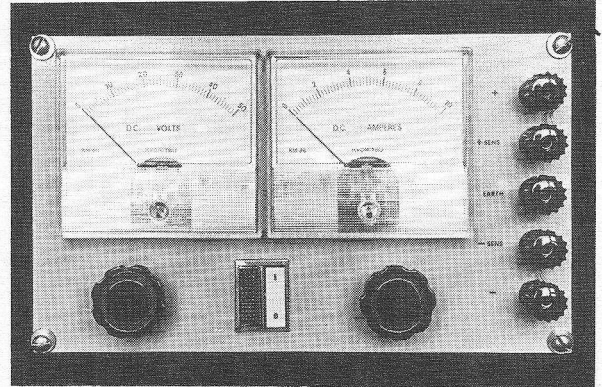
Redactie Radio Electronica - Postbus 23 - Deventer

# Geregeld voedingsapparaat met geschakelde regelaar

In dit artikel zijn de ervaringen verwerkt, opgedaan bij de bouw van een 400 W regelbaar en korsluitvast voedingsapparaat.

De spanning is instelbaar tussen 0 en 50 V, de stroomlimiet tussen 0 en 10 A.

Hoewel het gebouwde apparaat uitstekend werkt, een waarschuwing vooraf: Het is beslist nodig, dat men over een goed stel meetinstrumenten beschikt, waaronder een oscilloscoop met een bandbreedte van 150 MHz. Is dat niet het geval, dan is de kans groot, dat men een breedbandstoorzender bouwt!



## Waarom een geschakelde regelaar?

Zo af en toe verschijnen er publicaties over dit onderwerp waaruit blijkt, dat deze regelaars, wat betreft hun rendement en volume, veel gunstiger zijn dan de gebruikelijke schakelingen met serie transistoren. Indien men die publicaties bestudeert en er wat aan rekent komt men tot de ontdekking, dat dit ook inderdaad het geval moet zijn.

Daar door het een en ander mijn nieuwsgierigheid werd geprikkeld besloot ik de koe maar bij de horens te vatten.

## Ontwerp

De theorie, verlicht met veel praktische voorbeelden, komt uit RE no. 1 en 2 van 1971. Fig. 1 geeft het blokschema van de toegepaste schakeling, fig. 2 het schema. Terwille van een grote flexibiliteit is hier gebruik gemaakt van „vreemde” sturing. Een voordeel van dit systeem t.o.v. een zelfoscillerend systeem is, dat de schakelfrequentie

onafhankelijk is van de belasting en uitgangsspanning en zo makkelijker een inzicht kan worden verkregen in de diverse gebeurtenissen. De ingangsspanning voor de regelaar is op klassieke wijze d.m.v. een voedingstrafo, gelijkrichtdiode en elco's verkregen. Tijdens de bouw heb ik mezelf op dit punt nogal in toom moeten houden, omdat het momenteel heel goed mogelijk is m.b.v. hoogspanningstransistoren en een lief potkerntje, de 15 kg wegende transformator te vervangen.

In het ontwerp is zoveel mogelijk gemikt op normale in de handel verkrijgbare onderdelen hetgeen tot uiting komt in het rendement van het geheel.

## Werking

De werking van de regelaar (fig. 1), berust op het verschijnsel, dat de verhouding van de aantijd van TS1 tot de herhalingstijd, ofwel de „duty cycle”, bepalend is voor de verhouding van de in- en uitgangsspanning.

In formulevorm uitgedrukt:

$$U_{uit} = U_{in} \frac{T_{aan}}{T_{aan} + T_{uit}} = U_{in} \cdot T_{aan} \cdot f.$$

De ingangsspanning is constant indien de netspanningsvariaties en de regulatie van de voedingstrafo met aanhang even worden vergeten. Ook de schakelfrequentie is constant, zodat de aantijd van TS1 bepalend is voor de uitgangsspanning en wel zo, dat  $U_{uit}$  evenredig is met  $T_{aan} \cdot L2$  en  $C2$  dienen om de aldus verkregen intermitterende gelijkspanning te integreren en D1 zorgt ervoor, dat de stroom door kan blijven lopen indien TS1 spert.

Om TS1 zo te sturen, dat dit de gewenste uitgangsspanning tot gevolg heeft, wordt de uitgangsspanning gemeten en vergeleken met de referentiebron. De versterkte foutspanning verschuift het gelijkspanningsniveau van punt B (fig. 1) waarop tevens een zaagtandspanning staat (afb. 1).

Het schakelniveau van de Schmitt-trig-

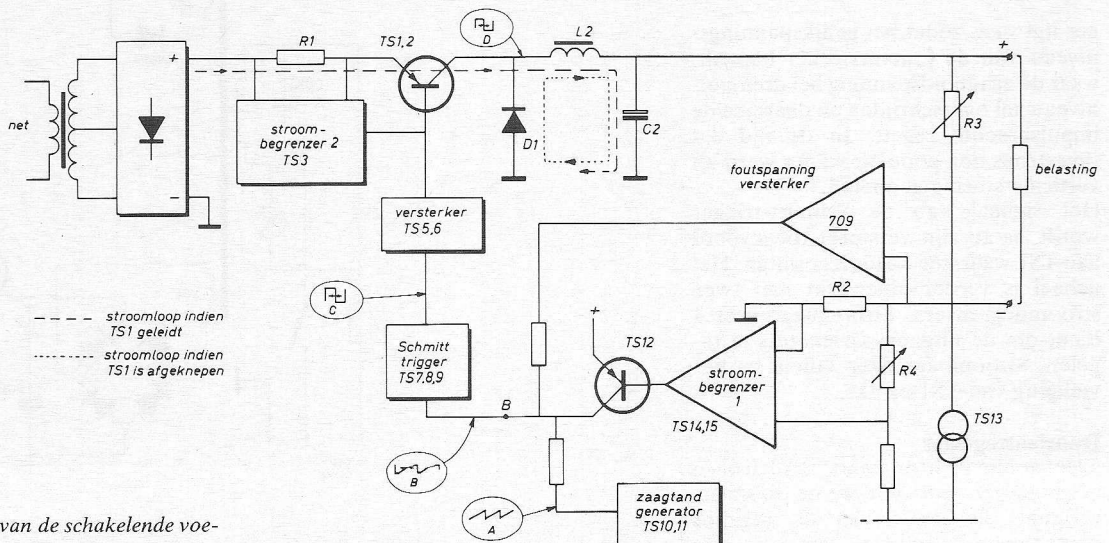
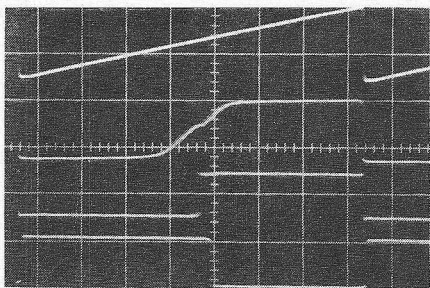
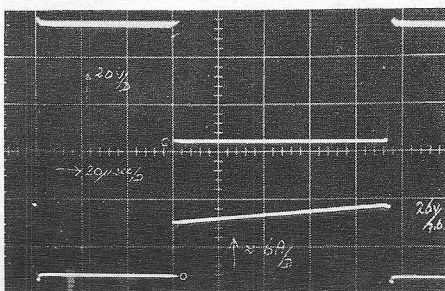


Fig. 1. Blokschema van de schakelende voeding.



Afb. 1 20  $\mu$ s/schd

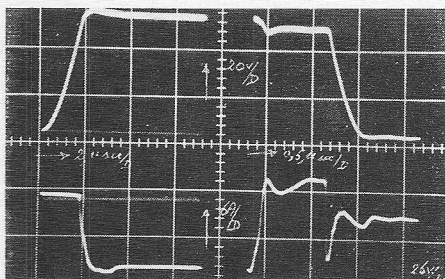
Fig. 1 punten:	Fig. 2. Signalen op:
A	emitter TS11
B	basis TS9
C	collector TS5
D	kathode D1



Spanning over de doorlaat-transistor.

Stroom door de doorlaat-transistor.

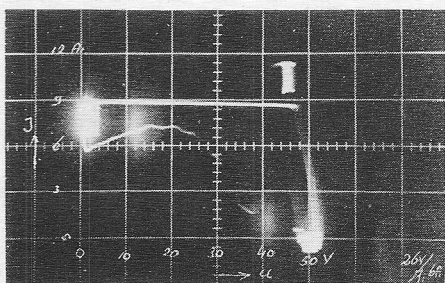
Afb. 2.



Tijdbasis linkerhelft 2  $\mu$ s/schd.

Tijdbasis rechterhelft 0,5  $\mu$ s/schd.

Afb. 3. Deelvergroting van afb. 2.



Afb. 4. Stroom/spanning karakteristiek.

ger ligt vast, zodat het gelijkspanningsniveau van de foutversterker bepaalt, waar de zaagtandspanning het drempelniveau zal overschrijden en daarmee de impulsbreedte regelt. In de tijd dat thyatronen nog populair waren werd dit verticale sturing genoemd.

Het signaal van de Schmitt-trigger wordt na te zijn versterkt toegevoerd aan TS1 waarmee de lus is gesloten. Het geheel is verder afgewerkt met twee stroombegrenzers. Stroombegrenzer 1 dient om de uitgangspanning te regelen. Stroombegrenzer 2 dient ter beveiliging van TS1 en D1.

#### Doorlaatregelaar

„Het venijn zit in de staart” zeiden onze voorvaders en indien we de doorlaatregelaar als staart van de regellus beschouwen, hebben ze gelijk.

Aan de hand van afb. 2, 3 en 4 zal dit nader worden toegelicht. De opnamen zijn gemaakt, terwijl de uitgangsspanning 26 V was en de afgenomen stroom 7,6 A bedroeg. Fig. 3 is een detail uit fig. 2 met daarin aangegeven hoe de metingen zijn verricht. Hoewel de signalen op afb. 2 wel bevredigend aandoen brengt afb. 3 u wellicht op andere gedachten. Op de linkerhelft van afb. 3 zien we dat TS1 2  $\mu$ s nodig heeft om te sperren. Gedurende die tijd blijft de volle stroom lopen, hetgeen bij een schakelfrequentie van 6 kHz een verlies betekent van ca. 3 W. Hier valt echter, met een aangepast stukje koelprofiel, wel overheen te komen.

Lastiger wordt het aanschakelen van TS1, deze moet de stroom welke door D1 loopt over gaan nemen. En hoewel TS1 z'n best doet en in 0,15  $\mu$ s de stroom overneemt, weigert D1 om te gaan sperren. Bij een stroom van 5 A in sperrichting heeft de diode, hoewel hij de naam „fast recovery” draagt, een bedenktijd nodig van 0,7  $\mu$ s. Dit is één van de redenen waarom de stroombegrenzer met TS3 is aangebracht. Zou deze stroombegrenzer niet zijn aangebracht, dan zou de sperstroom zo hoog worden dat TS1 het begeeft. De piekdissipatie die TS1 nu gedurende die tijd te verwerken krijgt is ca. 500 W (afb. 4), hetgeen een gemiddeld verlies van 3,5 W betekent. Na 0,7  $\mu$ s heeft D1 het heel goed door wat er van hem wordt verlangd en schakelt dan uit in 50ns (snap-off).

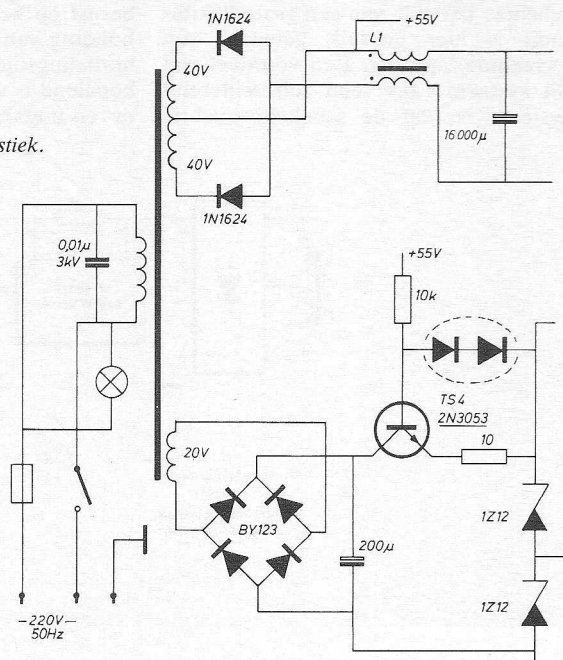


Fig. 2. Principeschema van de voeding. Trafo: Unitran L2G.

TS1 kan nu gaan geleiden en doet dit in  $0,3\mu s$  hetgeen voor de als „lui” te boek staande 2N3055'ers een keurige prestatie is. De gebruikte 2N3055'ers zijn van Fairchild, met andere merken werden andere (slechtere) resultaten bereikt. Om te voorkomen dat de schakelflanken, in het bijzonder de flank die ontstaat door het snapp-off effect van D1, storing geeft op het net en de uitgangsklemmen, is de doorlaatregelaar aan beide zijden voorzien van het nodige filterwerk. Ook moet tijdens de bouw hier terdege rekening mee worden gehouden, dus korte verbindingen en lussen voorkomen. Verder is het zinvol om voor de grote elektrolyten „computer” elco's te gebruiken daar deze een veel lagere inwendige weerstand hebben dan hun oudere broertjes.

### Stroombegrenzer TS3

TS3 beschermt de doorlaattransistor in drie gevallen:

- begrenst de piekstroom welke ontstaat doordat D1 niet snel genoeg spert
- tijdens het aanzetten van het apparaat. De foutversterker ziet dan dat de uitgangsspanning te laag is en stuurt de doorlaatregelaar continu open (100% duty cycle). Als we geen

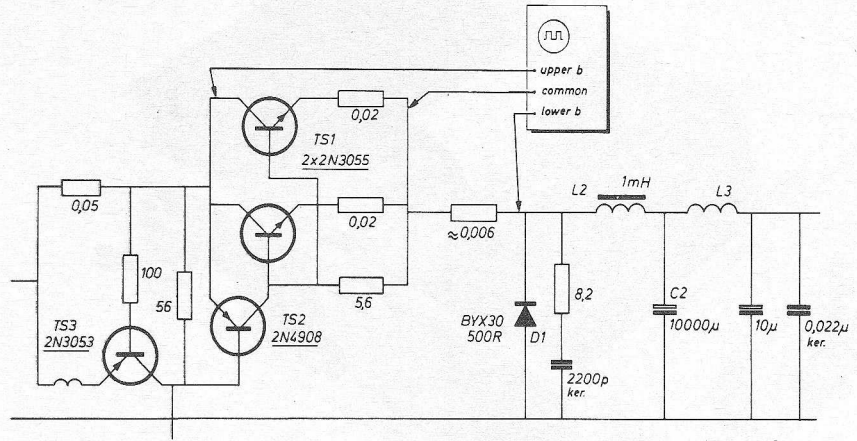


Fig. 3. Detail van de doorlaatregelaar.

maatregelen getroffen hadden zou L2 in verzadiging gaan waardoor de stroom door de doorlaatregelaar tot catastrofale waarden oploopt.

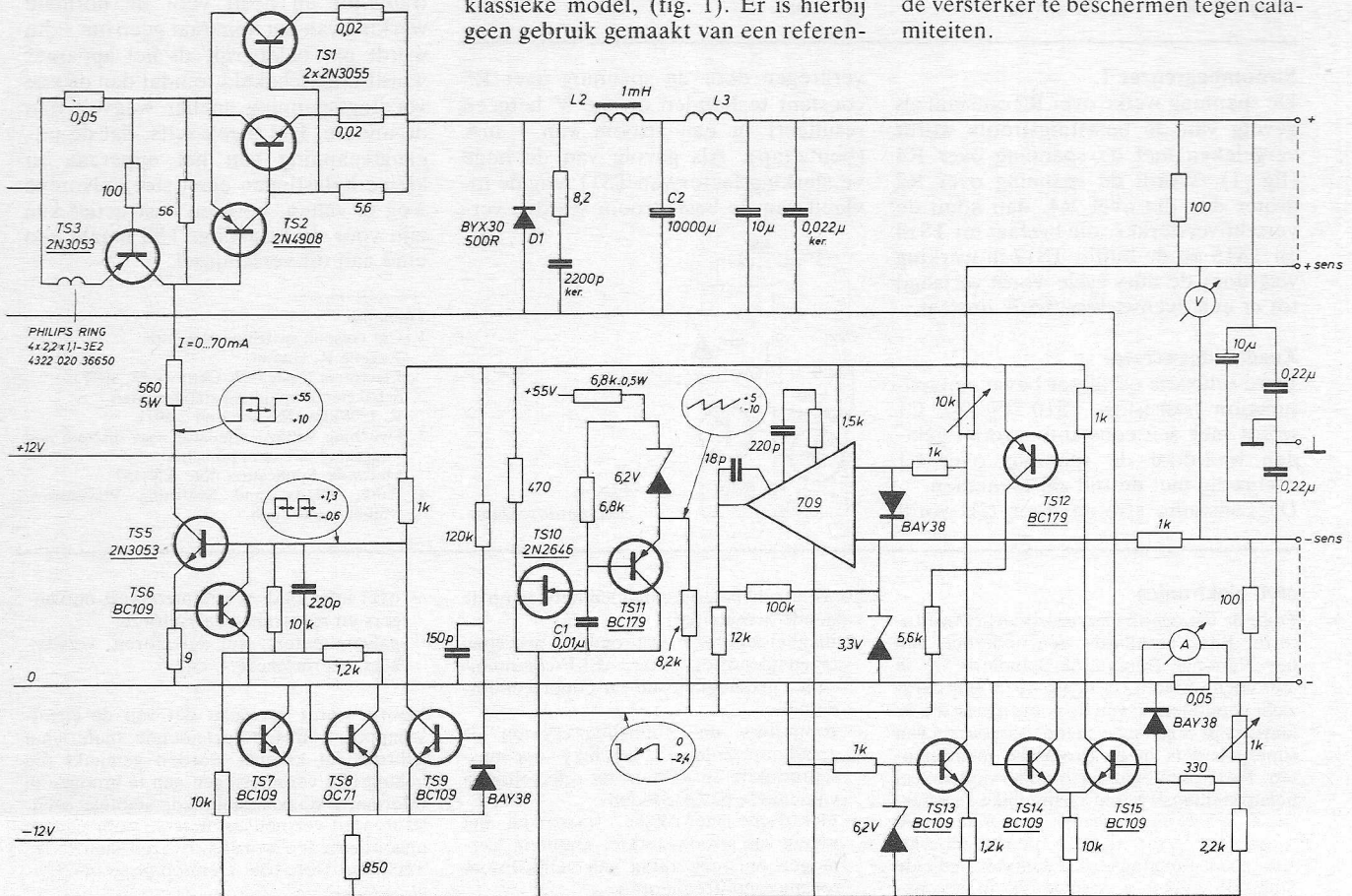
- Na het opheffen van een sluiting op de uitgangsklemmen. Op dat moment ontstaat dezelfde situatie als onder b. is beschreven.

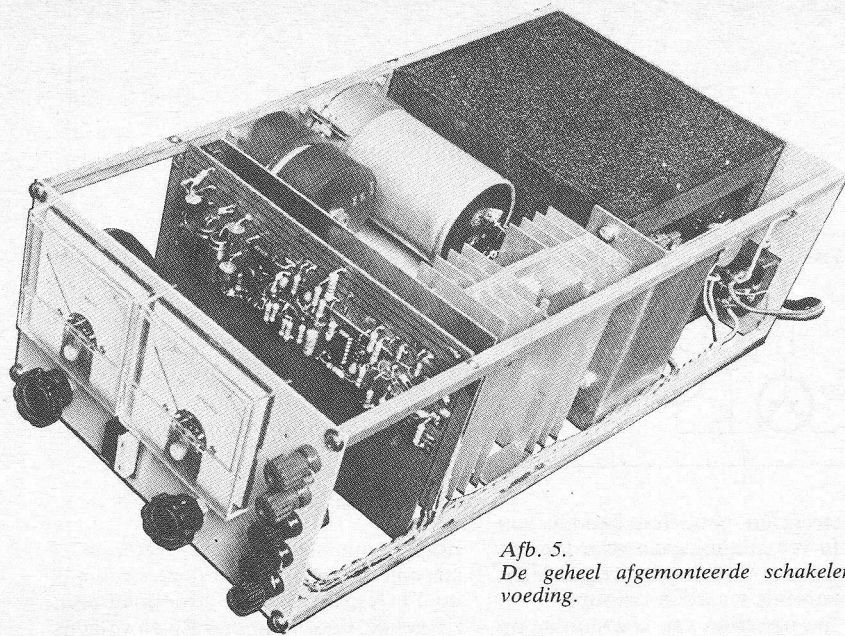
In deze drie gevallen wordt de stroom beperkt tot ca. 15A. Het ferroxcule ringetje om de emitter-aansluiting van TS3 dient om parasieten af te vangen. Het 50 mΩ meetweerstandje moet zelf-inductiearm zijn.

### Foutversterker

De schakeling wijkt enigszins af van het klassieke model, (fig. 1). Er is hierbij geen gebruik gemaakt van een referen-

tiespanning maar van een referentiestroom. De waarde van deze stroom is op 5 mA gesteld. Deze stroom loopt in z'n geheel door potmeter R3 en volgens de wet van Ohm is hiermee de spanning over de potmeter bepaald. Daar de impedantie van de stroombron groot is t.o.v. de 10 kΩ van de potmeter, komt elke fout op de plusklem overzwakt op de foutversterker, ongeacht de stand van de potmeter. Het voordeel hiervan is, dat voor iedere ingestelde spanning de versterking in de regellus constant is. De overige componenten rond de foutversterker dienen om de versterking- en frequentie karakteristiek te bepalen en de versterker te beschermen tegen calamiteiten.





Afb. 5.  
De geheel afgemonteerde schakelende voeding.

waarloosd. Zie voor het resultaat afb. 1.

### Schmitt-trigger en versterker

De Schmitt-trigger bestaat uit de transistoren TS7 en TS9, (fig. 1 en 2). Op de basis van TS7 staat een referentie spanning van  $-1,2$  V. Door de meekoppeling vanuit de collector van TS9 naar de basis van TS7 wordt een kleine hysteresis verkregen waardoor de schakelsnelheid vrijwel onafhankelijk wordt van het ingangssignaal. Op de basis van TS9 (punt B in fig. 1) komen de signalen van de foutversterker, stroombegrenzer en zaagtandgenerator samen. De foutversterker en de stroombegrenzer bepalen het gelijkspanningsniveau op dat punt en daarmee het moment dat de zaagtand het referentieniveau overschrijdt.

Het signaal van de Schmitt-trigger wordt versterkt door TS5 en aan de doorlaatregelaar toegevoerd. TS6 begrenst de stroom door TS5 op 70 mA. Dit heeft tot gevolg, dat de spanning over de collectorweerstand van TS5 maximaal 40 V wordt en TS5 dus niet kan verzadigen hetgeen een behoorlijke winst geeft in de schakelsnelheid (stijgen en valtijd  $< 0,1 \mu s$ ). De collectorweerstand van TS5 dient uitsluitend om de dissipatie in deze transistor te beperken. TS8 is een als diode geschakelde transistor en heeft voor de normale werking van het apparaat geen nut – hij wordt pas belangrijk als het apparaat wordt uitgeschakeld, omdat dan de ene voedingsspanning sneller wegvalt dan de andere. Het bleek zelfs, dat de uitgangsspanning van het apparaat bij kleine belastingen eerst steeg alvorens weg te vallen, hetgeen destructief kan zijn voor de belasting. TS8 maakt een eind aan dit verschijnsel.

### Resultaten

Spanning instelbaar van 0...50 V.  
Stroombegrenzing instelbaar van 0...10 A.  
Max. af te nemen stroom tot 40 V-10 A daarna 1,1 A/V minder als gevolg van de regulatie van de voedingstrafo en de gelijkrichters.

Voor de volgende metingen is de spanning ingesteld op 34 V en de stroombegrenzing op 10 A.

Opgenomen vermogen: onbelast 20 W, kortgesloten 74 W.

Brom: spanningsmode  $I = 9,5A-15 mV_{II}$   
stroommode  $U = 32 V-50 mV_{II}$

Rendement bij 34 V en 10 A-74%  
Rendement bij 34 V en 10 A exclusief trafo en gelijkrichters ... 85%.  
Hersteltijd na een kortsluiting 1,5 V / MS.  
Regulatie tussen nul- en vollast  $< 1\%$ .

### Wikkelgegevens

L1...10 + 10 wdg/2 mm op Philips ringkern,  $26 \times 23 \times 15$  mat. 3 EI 4322-020-36570  
L2...82 wdg/1,5 mm op Philips potkern, P66 mat. 3 H1. Spleet in binnen en buitenbeen 8 mm.

L3...10 wdg/1 mm luchtspoel,  $\varnothing 10$  mm lengte 15 mm.

### Stroombegrenzer 1

De spanning welke over R2 ontstaat als gevolg van de belastingstroom wordt vergeleken met de spanning over R4 (fig. 1). Wordt de spanning over R2 groter dan die over R4, dan komt de verschilversterker, die bestaat uit TS14 en TS15 en de buffer TS12 in werking waardoor de duty cycle wordt verlaagd tot er een evenwichtssituatie ontstaat.

### Zaagtandgenerator

Deze relaxatie oscillator bevat een unijunction transistor, TS10 (fig. 4). C1 wordt met een constante stroom geladen waardoor de spanning over C1 evenredig met de tijd zal toenemen. De constante stroom door C1 wordt

verkregen door de spanning over R5 constant te houden op 6,8 V hetgeen resulteert in een stroom van 1 mA (bootstrap). Als gevolg van de hoge versterkingsfactor van TS11 mag de invloed van de basisstroom worden ver-

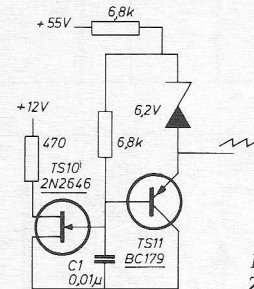


Fig. 4.  
Zaagtandoscillator.

### cryo elektronica

Door de Cryogenics Division van het Institute for Basic Standards, een onderdeel van het National Bureau of Standards in de Verenigde Staten, is begin 1973 een overzicht gepubliceerd van de vooruitgang die de laatste tijd is gemaakt met de toepassing van supergeleiders in elektronische instrumenten. Deze ontwikkelingen ondervinden veel belangstelling in wetenschappelijke en industriële laboratoria, maar de commerciële toepassing is tot nog toe uiterst beperkt. Josephson-functies en de daarvan afgeleide SQUIDS zullen waarschijnlijk in de toe-

komst een belangrijke invloed hebben op de volgende activiteiten:

- magnetometrie, waaronder begrepen magnetocardiographie, ELF-communicatie, geomagnetisme en onderzeebootdetectie
- computers; de „tunneling cryoton” is goedkoop, compact, geschikt voor massaproductie en in staat tot schakeltijden van enkele picoseconden
- elektrische metrologie, waaronder het meten van stroomsterkte, spanning, vermogen en versterking van gelijkstroom tot microgolffrequenties

### Literatuur

1. Cut noise in switching regulator. Eugene R. Hnatek Electronic Design 22, October 28, 1971.
2. Schakelende spanningsstabilisatoren R. I. Widlar RE no. 1 en 2 1971
3. Switching voltage regulator uses discrete and integrated-circuit approaches. Motorola Application note AN-457
4. Pulse, Digital and Switching Waveforms, Millman and Taub.

- over infrarood en millimetergolf-ontvangers en spectrum-analysatoren
- galvanometers: nul detectoren, versterkers, thermometers, enz.

Voorts wordt verwacht dat van de eigenschappen van supergeleidende materialen gebruik zal kunnen worden gemaakt om belangrijke verbeteringen aan te brengen in informatie-transmissielijnen, stabiele oscillatoren en versnellingsmeters. Voor nadere bijzonderheden wordt verwezen naar: NBS Technical Note 630: *Developments in Cryoelectronics*.



# Shure testprogramma voor platenspelers

Shure heeft een geheel nieuw testprogramma voor platenspelers ontworpen, waarmee de belangstellende HiFi-liefhebber zijn apparaat op goede werking kan laten controleren. Het systeem is alleen bedoeld voor platenspelers met een stereo-element, aangezien de toegepaste meetplaat TTR-102 door een mono-element zou kunnen worden beschadigd. Het onderzoek omvat de volgende punten:

1. schoonmaken en microscopische controle van de naald
2. controle van het toerental
3. controle en instelling van de naaldkracht
4. fasecontrole
5. controle van de overspreekdemping
6. controle van de aftasteigenschappen
7. controle en instelling van de dwarskrachtcompensatie.

Wanneer bij de controle mocht blijken, dat de naald versleten of beschadigd is, is het raadzaam niet verder te testen. Er wordt door Shure met nadruk op gewezen, dat een te geringe naaldkracht zeer schadelijk is voor de plaat. Door de slechte aftasteigenschappen gaat het contact met de groefwanden verloren en kan de plaat blijvend worden beschadigd (deformatie).

## 1. Reinigen van de naald

Voor het reinigen van de naald wordt het gebruik van een kameelharen borsteltje aanbevolen (5 mm haarlengte), dat vooraf in alcohol of spiritus is gedoopt. Bij het reinigen mag uitsluitend van achter naar vóór worden geborsteld. Er wordt op gewezen, dat bij Ortofon elementen geen spiritus of alcohol mag worden gebruikt, aangezien

hierdoor schade aan het ophangstelsel kan ontstaan.

## 2. Toerental

Voor controle van het toerental kan gebruik worden gemaakt van de ingebouwde stroboscoop of een losse stroboscoopschijf.

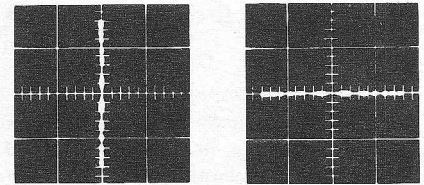
## 3. Naaldkracht

- a. naaldkrachtinstelling (gewicht) op nul zetten.
- b. arm uitbalanceren tot zwevende toestand is bereikt.
- c. naaldkracht instellen op het voorgeschreven gewicht; dit is afhankelijk van het type element.
- d. tenslotte wordt de ingestelde naaldkracht gecontroleerd met de Shure precisie-armweger SFG-2.

Voor de volgende proeven is de meetopstelling zoals die in de figuur is afgebeeld noodzakelijk. Voor metingen m.b.v. de oscilloscoop moet de voorversterker in de stand recht (flat) worden geplaatst. Bij luisterproeven moet op „phono” worden overgeschakeld. De horizontale ingang van de oscilloscoop wordt in de stand „externe synchronisatie” gezet.

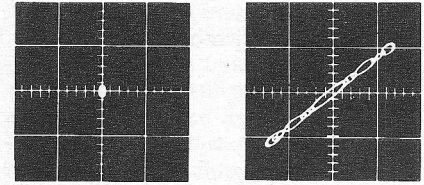
## 4. Fasetest en kanaalsymmetrie

Hierbij wordt de Shure testplaat TTR-102 gebruikt. Bij het afspelen van band 1 (linker kanaal) moet op het beeldscherm een verticale lijn (afb. A) verschijnen. Het rechter kanaal wordt getest met band 4 van de plaat. Het scherm moet dan een horizontale lijn vertonen (afb. B). Treden deze beelden in omgekeerde volgorde op, dan zijn de aansluitingen voor het linker- en rech-



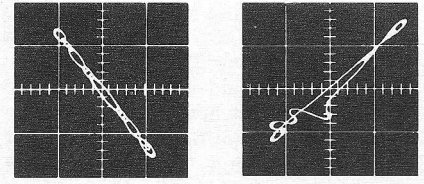
Afb. a

Afb. b



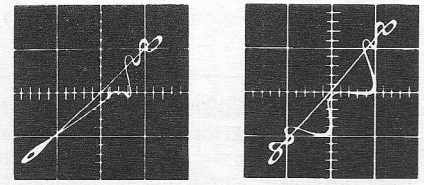
Afb. c

Afb. d



Afb. e

Afb. f



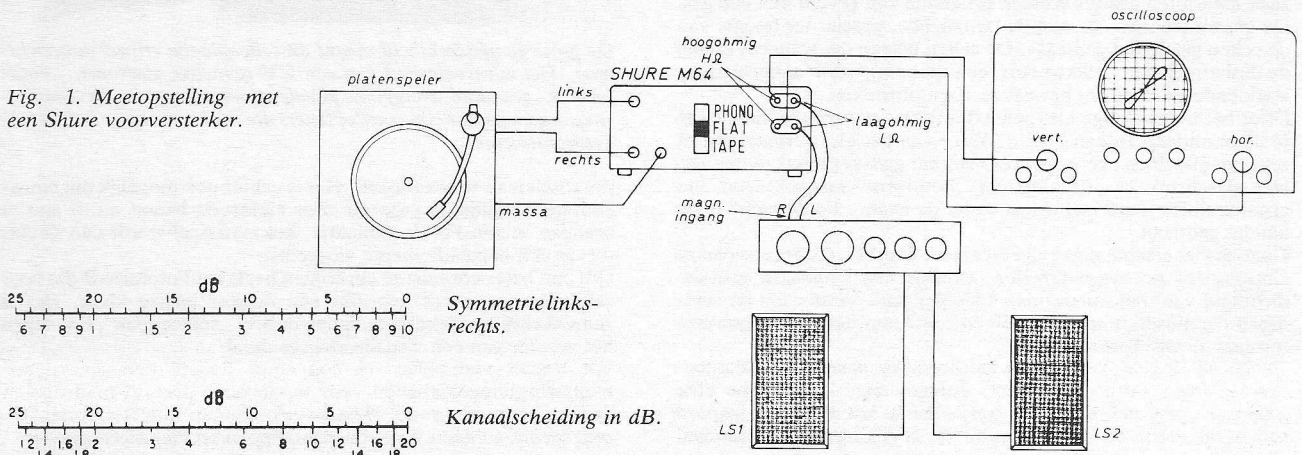
Afb. g

Afb. h

ter kanaal (op het element of versterker) verwisseld.

Bij het afspelen van band 10 moet afbeelding D op het scherm verschijnen. De fase is dan correct. Verschijnt afbeelding E, dan is de fase van een der kanalen verwisseld. De symmetrie van de kanalen kan op eenvoudige wijze worden vastgesteld, door de lengte van de horizontale- en verticale lijn (spelen van band 1 en 4) met elkaar te vergelijken. In het ideale geval zijn beide even lang. Bij afwijkingen mag de lengte van de kortste lijn niet minder zijn dan  $\frac{4}{5}$  van die van de langste. In dat geval

Fig. 1. Meetopstelling met een Shure voorversterker.



wordt binnen de tolerantie van  $\pm 2$  dB gebleven.

### 5. Overspreekdemping

Voor het meten van de overspreekdemping van het linker kanaal (1000 Hz) wordt de aansluiting van het rechter kanaal losgenomen. Vervolgens wordt band 1 afgespeeld en de oscilloscoop zo ingesteld dat 10 deelstrepen op het scherm zichtbaar zijn (afb. A). Hierna wordt band 4 gedraaid en afgelezen wat nu de uitslag is (afb. C). De verhouding tussen beide amplituden is nu de overspreekdemping. Om de verhouding gemakkelijk in dB te kunnen omzetten, wordt van de afgebeelde schaalverdelingen gebruik gemaakt. De overspreekdemping moet ongeveer 20 dB bedragen. Zeer goede elementen halen waarden van 25 dB en meer.

Het rechter kanaal wordt op dezelfde wijze gemeten als het linker kanaal; nu wordt de aansluiting van het linker kanaal losgenomen. Vergelijken wordt met de afbeeldingen B en C. Tenslotte kan deze test nog worden uitgevoerd bij 10 kHz. Hiertoe dienen de banden 2 en 5.

### 6. Aftasteigenschappen (sporing)

De beste resultaten worden verkregen met maximale aftasting en minimale naaldkracht. De slijtage van naald en plaat is in dat geval het kleinste. Een goed stereo element moet in staat zijn om band 10 (14 cm/s) met de ingestelde naaldkracht zonder vervorming af te spelen. Een goed element kan ook de banden 7 of 8 nog goed afspelen. Voor deze test is een signaal, bestaande uit een toon van 400 Hz en een toon van 4000 Hz in de betreffende banden gesneden. De snijnsnelheid van het 400 Hz signaal is 4 maal groter dan die van het 4000 Hz signaal. De zwaarste band is band 7, met een snijnsnelheid van 27,1 cm/s. Wanneer het element gaaf aftast, ziet men het schermbeeld van fig. D. Vervormingen geven resultaten als de afbeeldingen F en G. De vorm van de beelden is enigszins afhankelijk van het type element en de instelling van de dwarskrachtcompensatie.

Wanneer vervorming op de scoop zichtbaar wordt, mag niet naar een volgende band worden overgegaan voordat een correctie op naaldkracht en/of dwarskrachtcompensatie is uitgevoerd.

### 7. Dwarskrachtcompensatie

Wanneer een dwarskrachtcompensatie aanwezig is, moet deze worden ingesteld naar aanwijzingen van de fabrikant. Wanneer dit niet is opgegeven, moet de beste instelling worden bepaald aan de hand van het oscilloscoopbeeld. Een beeld als afb. H is ideaal. Bij platenspelers zonder dwarskrachtcompensatie moet de naaldkracht worden verhoogd tot de aftasting zo goed mogelijk is. In geen geval mag de naaldkracht echter hoger zijn dan de opgave van de fabrikant.

### Kan ook de amateur deze plaat gebruiken

De hier genoemde testen met de Shure TTR-102 testplaat worden in Duitsland reeds door verschillende HiFi-zaken uitgevoerd.

Of dat ook reeds in ons land het geval is, is niet bekend. Wel kan de geïnteresseerde amateur deze plaat aanschaffen en metingen aan zijn eigen apparaat – en die van zijn kennissen – uitvoeren. De plaat kan worden besteld bij de Shure importeur: Tempofon in Tilburg.

## ELK PATROON ETSBAAR IN UV-GEVOELIG GLAS.

Een recent ontwikkelde glassoort van het „huis” Corning vertoont een zeer bijzondere eigenschap: het is gevoelig voor ultravioletstraling. Bovendien betreft het hier niet slechts een oppervlakverschijnsel. Het is mogelijk een patroon op het glas over te brengen dat blijvende veranderingen in het materiaal teweegbrengt van het bovenzvlak tot het ondervlak. Daartoe wordt het „belicht” met uv-straling die door een masker met het gewenste patroon valt. Vervolgens „ontwikkelt” men het glasplaatje door dit te verwarmen. Doordat de bestraalde gedeelten ongeveer 15 maal zo goed oplosbaar zijn in zuur dan de afgedekte kunnen de eerstgenoemde gemakkelijk worden weggeëet. Hiermee beschikt men over een methode om bijv. het gaatjespatroon in cellenplaatjes langs chemische weg in het glas aan te brengen. Deze cellenplaatjes maken deel uit van visualiseringsorganen (displays) die volgens het gasontladingsprincipe werken. De ontwerpers van dergelijke letter- en cijferweergevers streven er voortdurend naar om hun geesteskinderen nog platter te maken. Het cellenplaatje komt nu tegemoet aan hun wens om te kunnen beschikken over een plat, dielektrisch plaatje met duizenden gaatjes erin, waarvan vorm en afmetingen binnen nauwe toleranties aan de gestelde specificaties voldoen. In de bedoelde visualiseringsorganen zit het cellenplaatje opgesloten tussen twee glazen plaatjes. De aan boven- en onderzijde afgesloten gaatjes vormen cellen die zijn gevuld met een gas. De glazen plaatjes zijn aan de buitenzijde, precies ter hoogte van de cellen geleidend gemaakt. De cellen lichten op, wanneer er aan de desbetreffende „elektroden” een spanning wordt aangelegd die voldoende groot is om het gas te doen ontsteken.

Door het uv-gevoelige glas een extra licht- en warmtebehandeling te laten ondergaan kan men de kleur van het glas veranderen, of zelfs het glas doen overgaan in een sterker glas-keramiek materiaal. Het glas heeft als produknaam „Fotoform” meegekregen, het glas-keramiek materiaal wordt onder de naam „Fotoceram” in de handel gebracht.

Gaatjes met een diameter van niet meer dan 125  $\mu$  behoren volgens Corning tot de mogelijkheden, evenals een standaard gaatjesdichtheid van niet minder dan 1550 per  $\text{cm}^2$ . Verder ligt de standaard plaatjesdikte tussen 0,250 en 2,667 mm, terwijl het grootste formaat 25  $\text{cm}^2$  bedraagt.

Aangezien de gaatjes niet langs mechanische, maar langs „fotochemische” weg worden gemaakt, kunnen deze in principe elke gewenste vorm hebben. Alle gaatjes die in het materiaal worden geëet zijn door en door, waarbij de afwijking van de normaal



De grote gaatjesdichtheid maakt dit cellenplaatje vrijwel doorzichtig. Het is vervaardigd van een UV-gevoelige glassoort, „Fotoform B” genaamd. Dergelijke plaatjes worden toegepast in visualiseringsorganen voor cijfers en/of letters die werken volgens het gasontladingsprincipe.

praktisch is te verwaarlozen. Het is echter ook mogelijk om nauwkeurige rechtlijnige groeven voor elektrode banen o.i.d. aan te brengen in een Fotoformplaatje; het materiaal wordt dan slechts tot op een bepaalde diepte weggeëet.

Om een beter contrast te verkrijgen heeft het Fotoform B dat voor cellenplaatjes wordt gebruikt een donker paarse kleur. Het is gemakkelijk op vlakglas te lijmen m.b.v. „soldeerglas”, b.v. tegen het venster van een visualiseringseenheid.

Tot besluit vermelden we nog enige andere belangwekkende toepassingsmogelijkheden voor uv-gevoelig glas: afstandstukken en montagestukken voor elektronenkanonnen voor elektronenbuizen, ferriet-steunen voor magneetkoppelen en vloeistofregelaars.

# experimenteren met spanningsvergelijkers

Behalve voor het vergelijken van spanningen, waarbij de uitgang van een comparator hoog of laag wordt, zijn er nog talloze toepassingen te bedenken, zoals uit de onderstaande voorbeelden mag blijken. Hierbij stellen we u de LM 339 van National Semiconductor voor, waarbij zelfs vier gescheiden circuits in een 14-pens DIL behuizing zijn verenigd.

## Algemeen

De LM 339 bestaat uit vier onafhankelijke spanningsvergelijkers, die slechts één voedingspanning gebruiken. De zeer lage opgenomen ruststroom van het IC (0,8 mA) is bijna onafhankelijk van de grootte van de voedingspanning (fig. 1) door toepassing van constante stroombronnen (fig. 2). Uiteraard kan ook een „dubbele” voeding worden toegepast. Het ingangsbereik loopt bijna vanaf het aardpotentiaal, zelfs bij gebruik van een enkele voedingspanning. De open collector uitgang maakt het mogelijk zowel DTL, TTL (fan-out 3) als CMOS-circuits direct te sturen, evenals MOS bij gebruik van een pos. en neg. voeding. Fig. 3 geeft de aansluitingen van het IC.

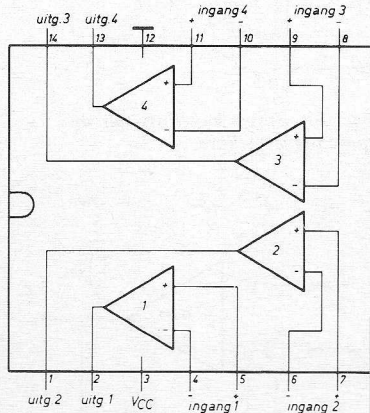


Fig. 3. Aansluitingen van bovenaf gezien.

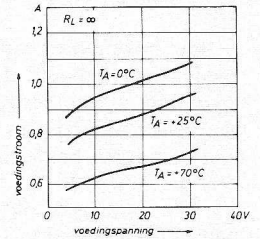


Fig. 1.

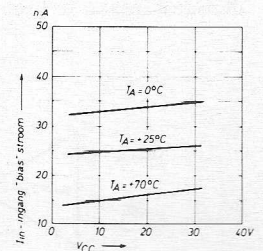


Fig. 4

## Eigenschappen:

- Groot voedingspanningsbereik : + 2...+ 36 V
- Bij dubbele voeding : ± 1 ...± 18 V
- Lage ingangsbias stroom (fig. 4) : 35 nA
- Lage ingangsoffset stroom : 3 nA
- idem, spanning : 3 mV
- Uitgangsverzadigingspanning (fig. 5) : 1 mV bij 5 μA  
70 mV bij 1 mA
- Spanningsversterking:  $R_L = 15 \text{ k}$  : 200 000 maal
- Gemeenschappelijk ingangsbereik, common mode voltage range :  $V_{CC} - 1,5 \text{ V}$
- Schakelsnelheid\* (response tijd) : 1,3 μs

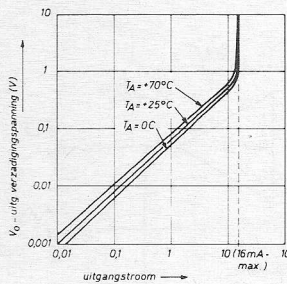


Fig. 5

\* Dit laatste bij een 100 mV spanningsprong met 5 mV oversturing. Bij grotere oversturingssignalen kan een schakeltijd van 300 ns worden gehaald, fig. 6 en 7.

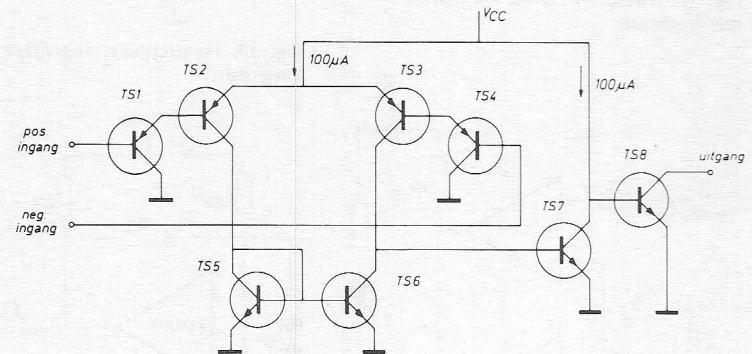


Fig. 2. Vereenvoudigde schakeling van de LM 339.

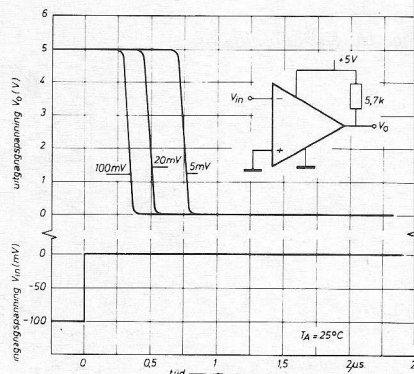


Fig. 6. Schakeltijd bij positieve signalen; fig. 7 geeft deze tijd bij negatieve signalen.

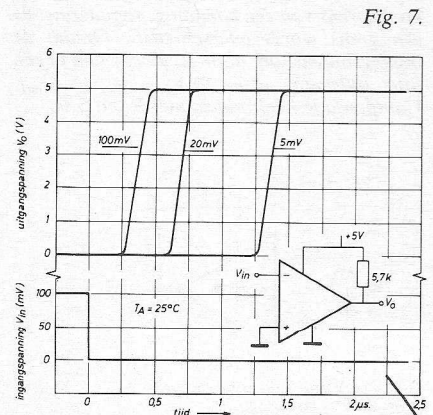


Fig. 7.

## Opmerkingen

– Kortsluiten van de uitgang naar aarde mag continu, naar de positieve voedingspanning kan door te grote warmte ontwikkeling de eindtransistor worden vernield.

– De gemeenschappelijke ingangsspanning of welke ingangsspanning dan ook mag niet negatiever worden dan 0,3 V.

– De bovengrens van het ingangssignaal wordt bepaald door de voedingspanning, verminderd met 1,5 V. Zonder beschadiging van het circuit mag één of mogen beide ingangsspanningen oplopen tot + 30 V.

– Alle niet-gebruikte aansluitingen van het IC dienen te worden geaard.

– Het is meestal niet nodig om over de voedingsaansluitingen ontkoppelcondensatoren aan te brengen.

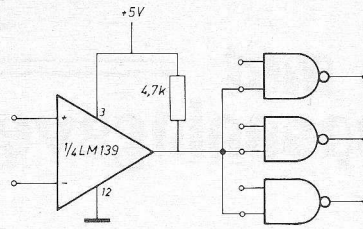


Fig. 8. Sturing van TTL.

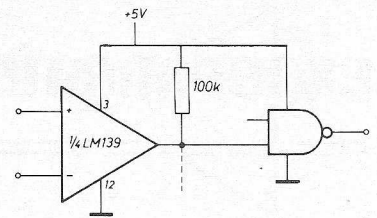


Fig. 9. Sturing van CMOS (MM74Cxx).

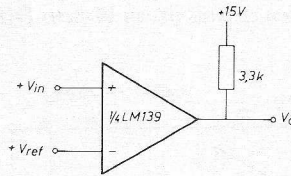


Fig. 10. Basisschakeling van de spanningvergelijker.

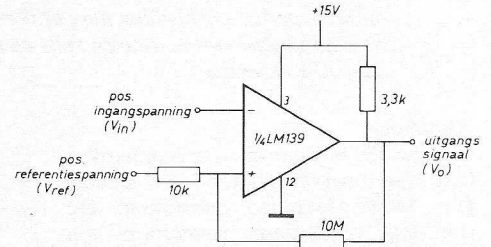


Fig. 11. Comparator met hysteresis.

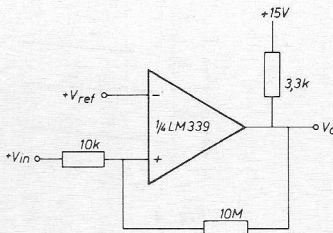


Fig. 12. Niet-inverterende vergelijker met hysteresis.

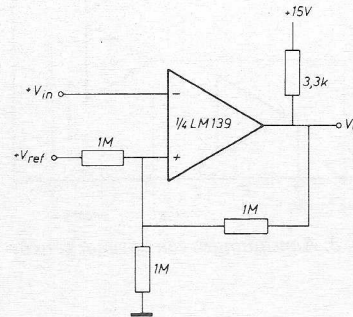


Fig. 13. Inverterende vergelijker met hysteresis.

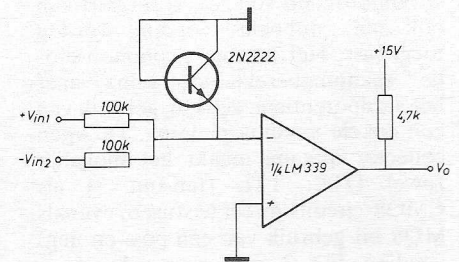


Fig. 14. Vergelijker voor tegengestelde ingangsspanningen.

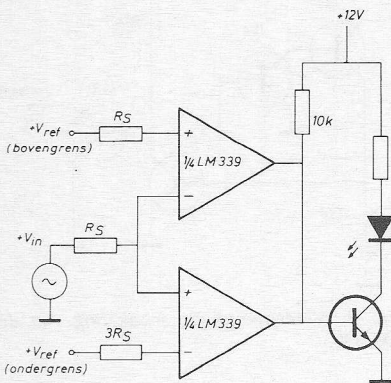


Fig. 15. Bewaking van zowel de onder- als bovengrens van een spanning; signalering als een grens wordt overschreden. Omdat de ingangsbiasstroom door  $R_S$  vloeit, kan er een fout ontstaan, want  $[3 \cdot I_{in} \cdot R_S = V_{ref}]$ . Compensatie heeft plaats met  $R_S$  en  $3R_S$ .

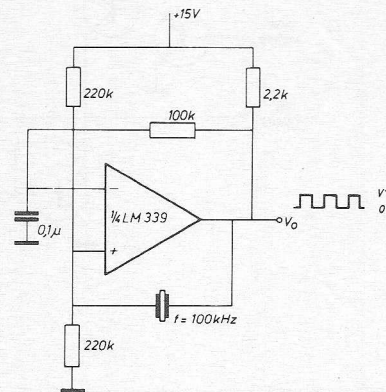


Fig. 16. Kristaloscillator.

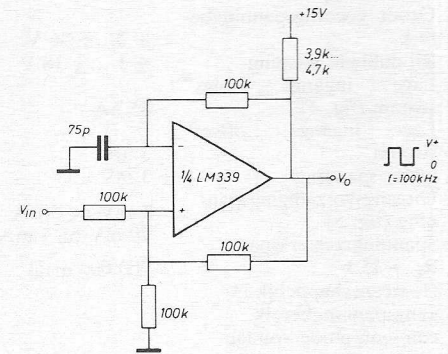


Fig. 17. Blok golfoscillator.

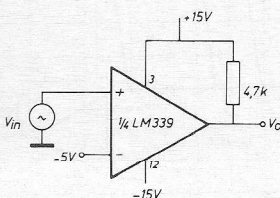


Fig. 18. Vergelijken met negatieve referentiespanning.

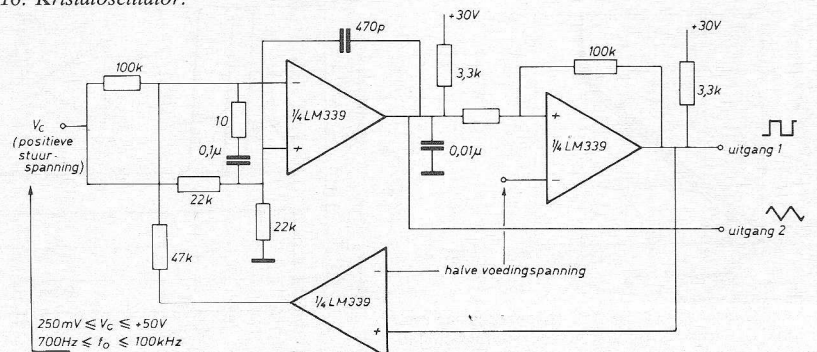


Fig. 19. VCO, twee decaden.

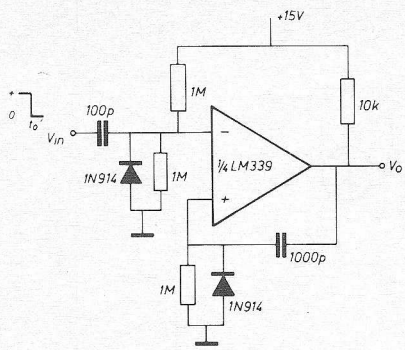


Fig. 20. One-shot generator.

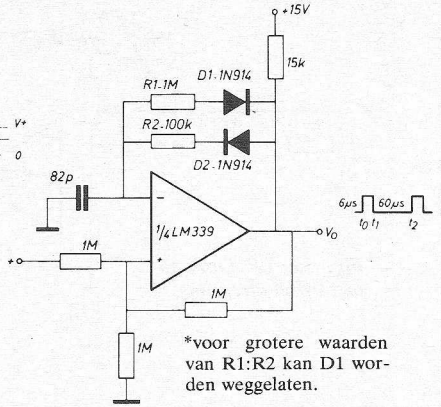


Fig. 21. Impulsgenerator.

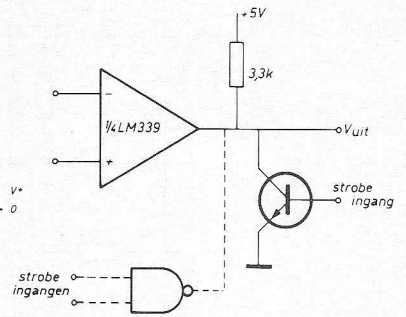


Fig. 22. Significant maken van het uitgangssignaal d.m.v. transistor of TTL circuit.

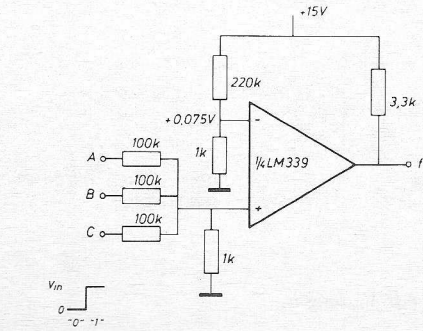


Fig. 23. AND-poort.

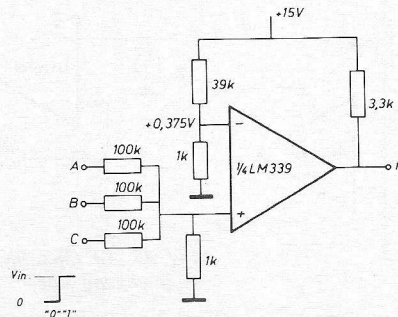


Fig. 24. OR-poort.

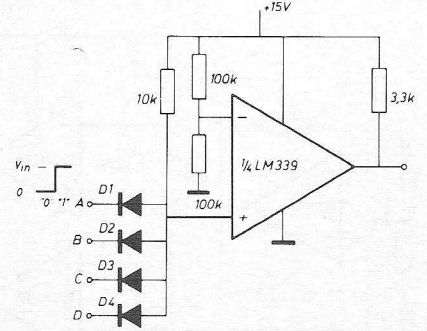


Fig. 25. AND-poort met vergrote fan-in.

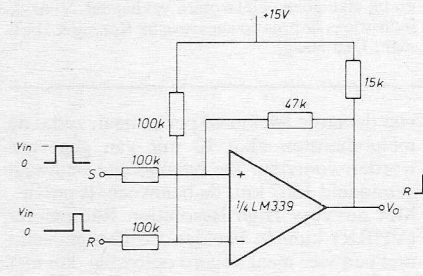


Fig. 26. Bi-stabiele multivibrator.

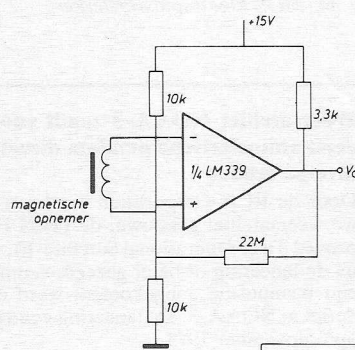


Fig. 27. Transducer versterker.

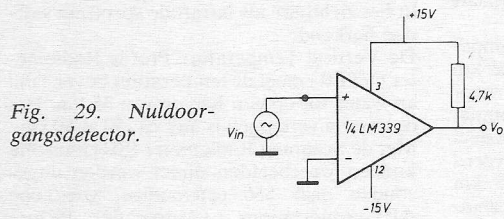


Fig. 29. Nuldoorgangsdetector.

Fig. 31. Tijdvertraginggenerator.

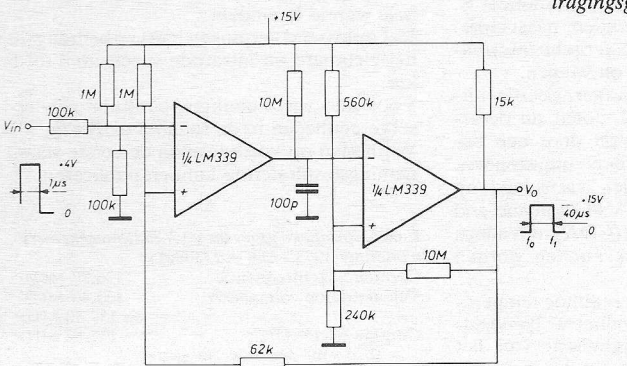
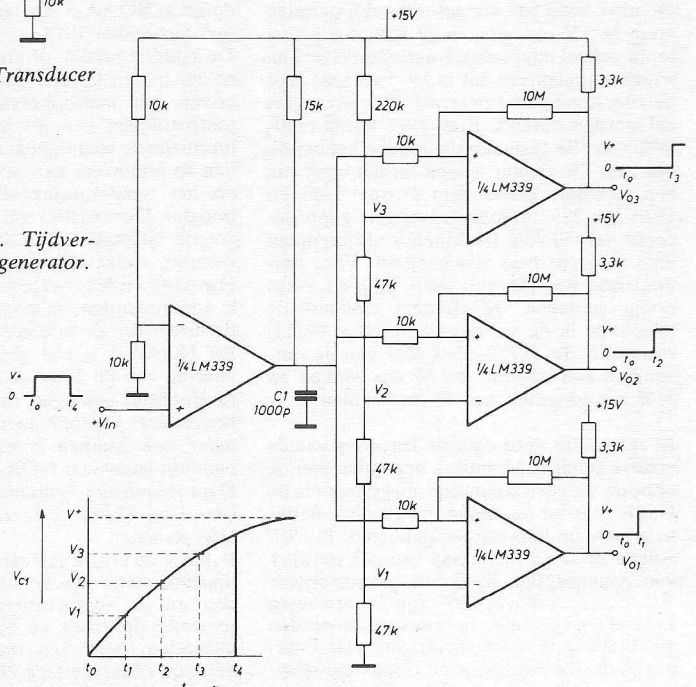


Fig. 30. One-shot generator. Deze schakeling kan niet opnieuw worden getriggert zolang de uitgangsimpuls niet is beëindigd.

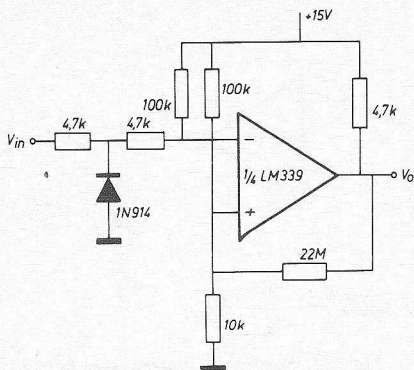


Fig. 32. Nuldoorgangsdetector.

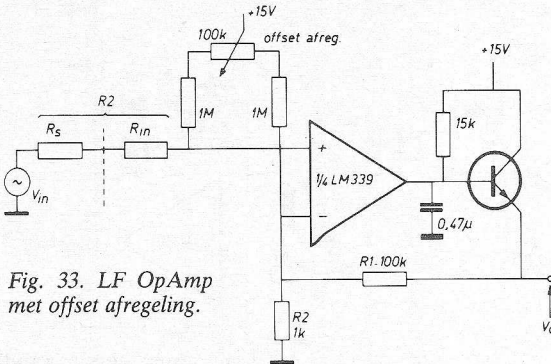


Fig. 33. LF OpAmp met offset afregeling.

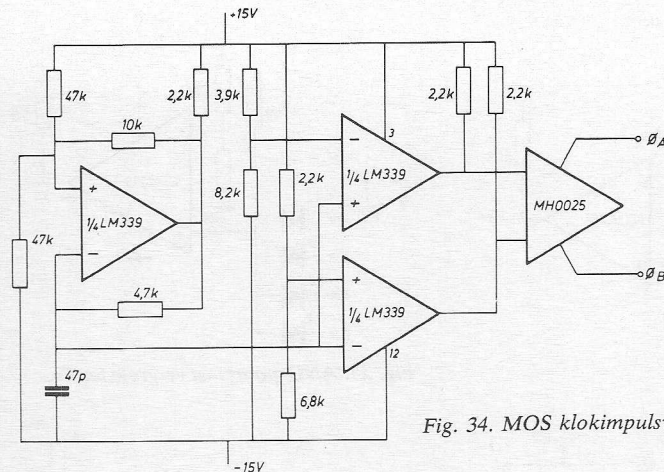


Fig. 34. MOS klokimpulsversterker.

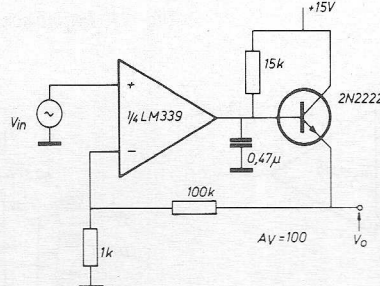


Fig. 35. LF OpAmp. Als  $V_{in}$  laag is, is de uitgang laag.

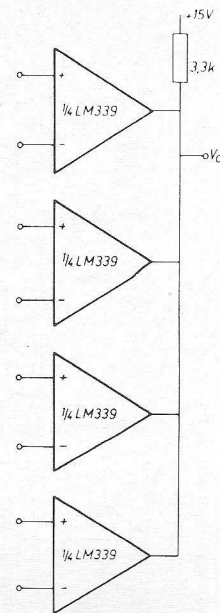


Fig. 36. Wired-or schakeling.

## ASTRO-ELEKTRONICA

### Molnija-2 en KTV-ontwikkeling in de USSR

De uitvoering van het gestelde vijfjarenplan voor de TV-industrie in de Sovjetunie verloopt geheel naar wens, waarbij speciaal kan worden opgemerkt dat in 1975 volgens plan de voorziening met zwartwit-TV-ontvangers zal worden bereikt. Eind 1972 waren reeds 80% van alle gezinnen die binnen het bereik van een TV-zender wonen, in het bezit van een achromatische ontvanger. Tussen 1966 en 1970 zijn 28,4 miljoen ontvangers geproduceerd, terwijl voor het lopende vijfjarenplan 30,8 miljoen stuks zijn gepland. Voor binnenlands gebruik zijn 28,6 miljoen stuks nodig gebleken. Momenteel tendert de productie in de richting van grotere beeldschermen. In 1975 zullen 43% van de ontvangers een scherm van 61 cm hebben en 11% zijn uitgerust met 47 cm-beelden.

In april 1965 werd door de lancering van de actieve satelliet Molnija-1 begonnen met de opbouw van een communicatiesysteem in de USSR, dat tot op heden het grootste nationale systeem kan worden genoemd. In 1967 volgde de inbedrijfstelling van een netwerk van aanvankelijk 20 Orbita-grondstations. Tot aan het eind van 1972 zijn 21 satellieten van het type Molnija-1 gelanceerd en werden 40 Orbita-stations in gebruik genomen. Hierin zijn de VR-Mongolie en Cuba begrepen.

### Weersatelliet NOAA-3 zendt voor het eerst atmosferische peildata direct naar diverse landen

Door de RCA-Corporation werd een nieuwe weersatelliet gebouwd, de ITOS-F (Improved Tiros Operational Satellite-F), welke na de lancering of beter gezegd: eenmaal in zijn baanpositie aangekomen, werd omgedoopt in NOAA-3. De lancering vond plaats op 6 november 1973.

De satelliet zal o.a. de atmosferische temperatuur meten tot een hoogte van ca. 35 km boven het aardoppervlak, hetgeen voor meteorologen van groot belang is, omdat hiermede de vochtigheid in het onderste deel van de atmosfeer kan worden geobserveerd en het temperatuurprofiel tot op 35 km hoogte. De satelliet zal de eerder gelanceerde NOAA-2 (van 15-10-'72) gaan assisteren, welke nog geheel operationeel is. Frankrijk en Noorwegen zullen, naast enkele andere landen, de atmosferische informatie direct van de satelliet ontvangen.

De NOAA-3 is een gemoderniseerde uitvoering van de NOAA-2, zodat nu de atmosferische peilingen direct door een bakenzender kunnen worden uitgezonden, maar ook kunnen worden vastgelegd op band en later naar NOAA's Command and Data Acquisition Stations (CDA) te Wallops Island en Gilmore Creek kunnen worden uitgezonden.

Behalve de uitstraling van realtime temperatuurinformatie kan de satelliet wolkenbeelden en de temperatuurgradient van het zeewater opnemen en op een later tijdstip uitzenden. Met een omlooptijd van 116 minuten doorvaart de NOAA-3 elk stukje

van de aarde tweemaal per etmaal, zodat de meteodiensten elke 12 uur van gegevens worden voorzien. De baanhoogte bedraagt gemiddeld 1507 km, de baanvorm is polair. Met de Very High Resolution Radiometer (VHRR) kunnen beelden worden gemaakt met een vier maal hogere oplossing dan met de Scanning Radiometer (SR). Objecten met afmetingen van ca. 800 m kunnen zowel in het zichtbare als infrarode spectrum worden herkend.

De Vertical Temperature Profile Radiometer (VTPR) meet de temperatuur boven land en water tot op een hoogte van 35 km. Het oplossend vermogen is hier ca. 50 x 50 km. Met de Scanning Radiometer (SR) tenslotte kunnen weerbeelden direct worden uitgezonden naar 550 eenvoudige, goedkope APT-grondstations (Automatic Picture Transmission), die zich in 80 landen over de hele wereld bevinden.

Het oplossend vermogen hiervan bedraagt in het zichtbare en infrarode spectrum 3 tot 5 km.

Voor alle waarnemingsapparatuur zijn reserve-eenheden in de satelliet aanwezig. Wij hopen op korte termijn de eerste waarnemingsresultaten te kunnen publiceren.

Enkele specifieke gegevens voor radiowaarnemers:

Codering: 1973 - 086 A (730861)	
Continu bakenfrequentie	136,77 MHz'
Telemetrie op commando	137,40 MHz'
	en 137,50 MHz''
	137,62 MHz''

Continu beeld-APT

' = 0,25 watt uitzendvermogen

'' = 5,00 watt uitzendvermogen

Gelogd op 19 november 1973 te 16.15 GMT met signaalsterkte S9++

# Digitaal programmeerbare timer/teller

Stel u voor: u drukt op dit moment een startknop in en wilt over exact 1000 dagen een impuls ter beschikking hebben, afkomstig van de zojuist in werking gezette schakeling. Dat kan en de bedoelde schakeling is bovendien betrekkelijk eenvoudig te verwezenlijken door slechts twee IC's in cascade te plaatsen. Dit betreft de XR-2240 van Exar, een programmeerbare tijdsafstandimpuls-gever (timer)/teller. Hierop zijn tijdsafstanden van enige microseconden tot niet minder dan 5 dagen in te stellen. Ook bij ultra-lange tijdsafstanden wordt de geprogrammeerde waarde zeer nauwkeurig aangehouden. Mechanische of elektromechanische tijdschakelaars zijn in de meeste gevallen zonder meer door deze bouwsteen te vervangen.

Zoals fig. 1 toont, bestaat de in een enkelvoudig kristal uitgevoerde schakeling uit een tijdbasisoscillator, een programmeerbare 8-bit teller en een besturingsflipflop. De gewenste tijdsafstand wordt ingesteld door een uitwendig RC-netwerk en kan worden geprogrammeerd op elke waarde van 1 RC tot 255 RC. Bij gebruik als astabiele impulsoscillator is de schakeling in staat 256 afzonderlijke frequenties of impuls patronen op te wekken op basis van één en dezelfde RC-instelling. Bovendien behoort synchronisatie met kloksignalen van buiten de schakeling, evenals modulatie van de tijdbasisoscillator, in dit geval tot de mogelijkheden. Zowel de sturingangen als de uitgangen zijn aan de niveau's van TTL en DTL aangepast.

Behalve door de geringe afwijkingen, van gemiddeld 0,5% t.o.v. de ideale tijdbasisperiode, valt de XR-2240 op door minieme verloopcijfers bij temperatuur- en voedingsspanningsvariaties: resp.  $4 \cdot 10^{-5}/^{\circ}\text{C}$  en 0,05%/V. Verder kan de gebruiker de voedingspanning kiezen binnen het zeer ruime gebied van 4...15 V.

## Werkingsprincipe

De werkcyclus van de XR-2240 wordt ingeleid door een positief gaande triggerimpuls aan te bieden op pen 11 van het IC (fig. 4). De triggerimpuls zet met de besturingsflipflop de tijdbasisoscillator in werking, maakt de tellersectie toegankelijk en maakt alle telleruitgangen laag. De tijdbasisoscillator werkt als volgt (fig. 2):

Op een triggerimpuls zal de besturingslogica er voor zorgen, dat de uitgang van TFF (tijdbasis-flipflop) hoog wordt: hierdoor gaat TS1 geleiden en wordt de condensator ontladen tot een bepaald niveau, waarop spanningvergelijker 2 reageert en de flipflop weer omklapt. Omdat TS1 dan spert, gaat de condensator zich weer opladen tot een bepaalde waarde, waarna spanningvergelijker 1 in werking treedt en de flipflop opnieuw omklapt. Omdat de inschakelniveaus van de spanningvergelijkers door interne spanningdelers zijn vastgelegd, ontstaan aan de tijdbasisuitgang TB (punt 14) naaldvormige, in ieder geval asymmetrische, impulsen (fig. 3) afhankelijk van het uitwendig aangebrachte frequentiebepalende RC-netwerk.

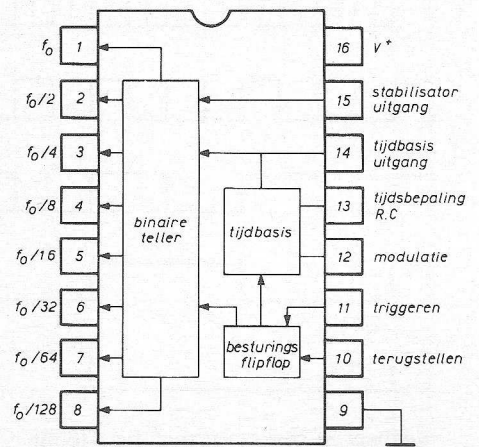


Fig. 1. Functioneel blokschema van de XR-2240.

De periodetijd van de impulsen die de tijdbasisoscillator opwekt is gelijk aan 1 RC. Deze klokimpulsen worden in het tellergedeelte binair geteld. De werkcyclus wordt gestopt door een positief gaande terugstelimpuls op punt 10 aan te leggen. Het impulsvolgordediagram in fig. 3 geeft de golfvormen te zien, zoals die optreden aan de uitgang van de diverse schakelingen, vanaf het moment dat een triggerimpuls de ingang bereikt. Zolang de gehele schakeling zich in de uitgangstoestand („gereset”) bevindt, zijn zowel de tijdbasis als de teller buiten werking gesteld en staan alle telleruitgangen hoog.

In de meeste gevallen, waarbij het IC als tijdsafstandimpuls-gever fungeert zijn één of meer telleruitgangen doorverbonden met de terugstelaansluiting,

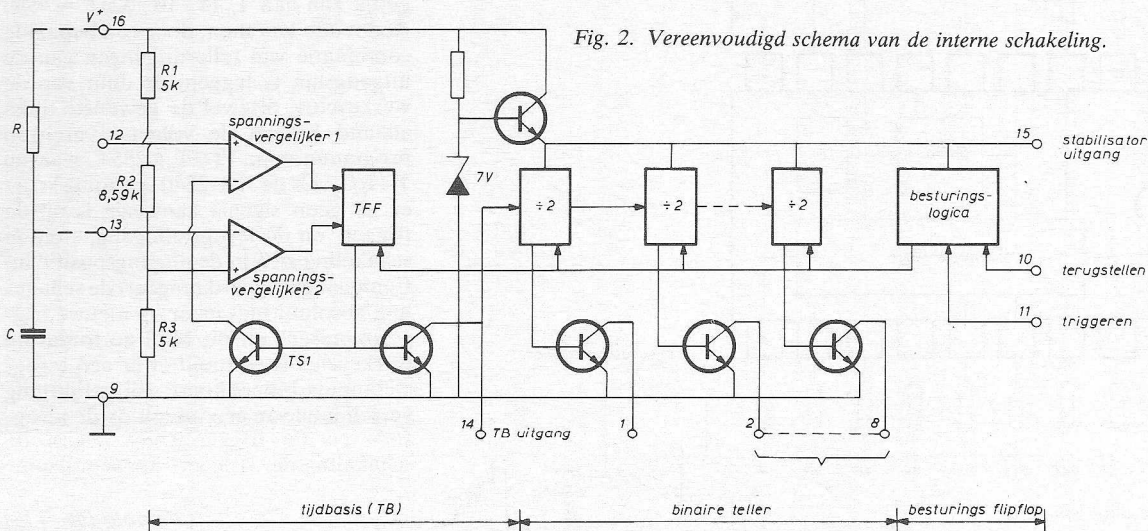


Fig. 2. Vereenvoudigd schema van de interne schakeling.

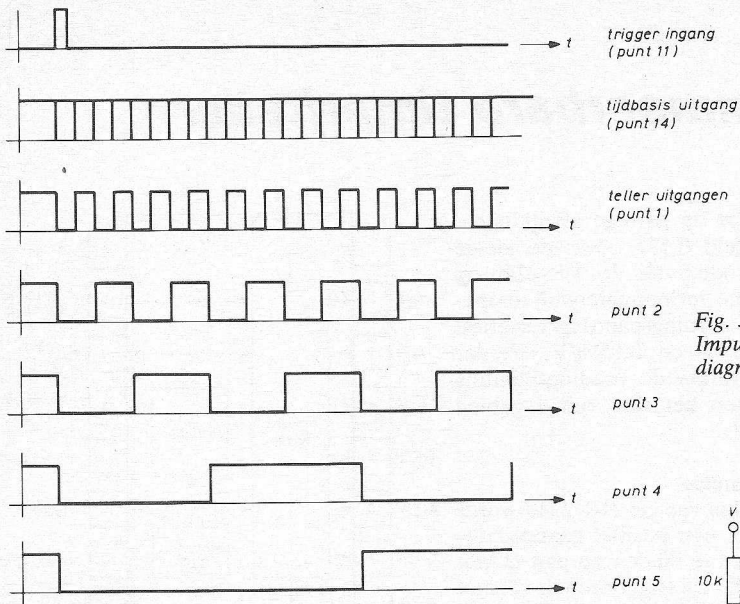


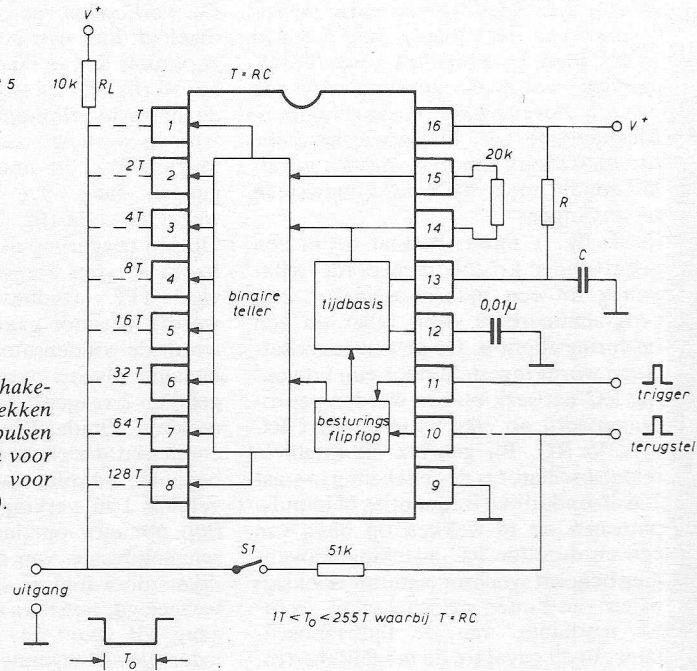
Fig. 3. Impuls volgorde diagram.

wanneer S1 gesloten is zoals fig. 4 toont. In deze configuratie zal de schakeling starten op een binnenkomende triggerimpuls en zichzelf terugbrengen in de uitgangstoestand („resetten”) wanneer de geprogrammeerde tijdsafstand is doorlopen, d.w.z. het daarmee overeenkomend aantal klokimpulsen is geteld. Als geen enkele telleruitgang met de terugsteling is verbonden (schakelaar S1 open) werkt de schakeling als astabiele of vrijlopende impulsgever na ontvangst van een triggerimpuls op de ingang.

**Programmeerbaarheid**

De 8 trappen van de binaire teller zijn van het open collectortype. De uit-

Fig. 4. Algemene schakeling voor het opwekken van tijdsafstandimpulsen (schakelaar S1 open voor astabiel en gesloten voor monostabiel bedrijf).



gangen (aansluitingen 1 t/m 8) kunnen met elkaar worden doorverbonden en aan een gezamenlijke trekweerstand worden gelegd, waarmee men de zgn. wired-or configuratie heeft verkregen. Deze gecombineerde uitgang zal laag staan zolang welke uitgang dan ook maar laag is. Op deze wijze kunnen de tijdsafstanden die het uitgangssignaal van elk der tellertrappen vertegenwoordigt worden opgeteld door eenvoudigweg één of meer uitgangen aan een gemeenschappelijke uitgangslijn te leggen, zoals in fig. 4 is getekend. Zo zou, indien alleen punt 6 met de uitgangslijn was verbonden en de overige uitgangen niet waren aangesloten, de totale duur van de werkcyclus  $T_0$ , 32T

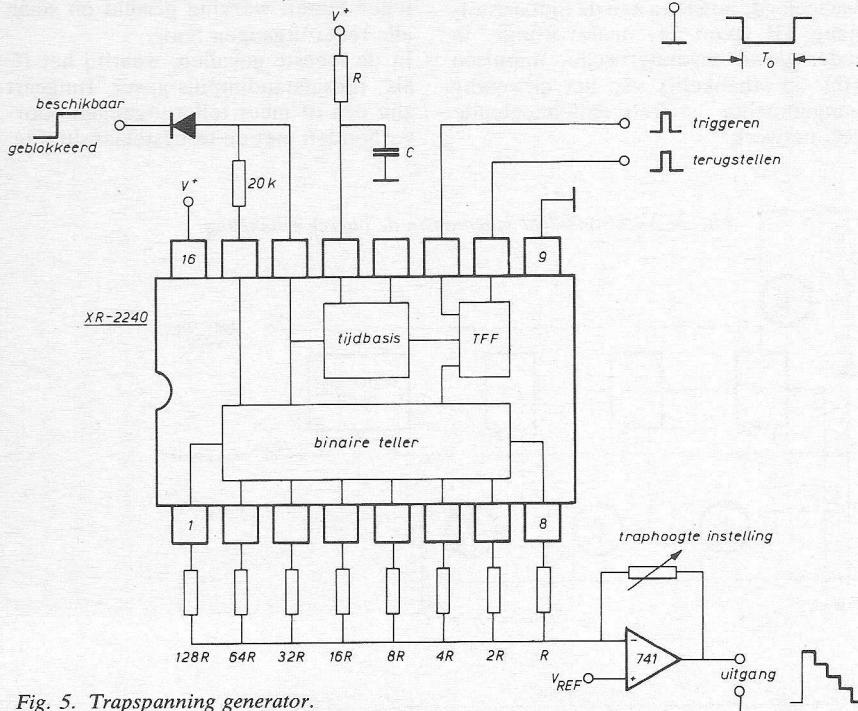


Fig. 5. Trapspanning generator.

bedragen. Volgens dezelfde redenering zou ingeval de punten 1,5 en 6 waren doorverbonden met de uitgangslijn, gelijk zijn aan  $T_0 (1+16+32)T = 49T$ . Zodoende kan men, door een bepaalde combinatie van telleruitgangen aan de uitgangslijn te leggen, de duur van de werkcyclus, oftewel de gewenste tijdsafstand binnen de volgende grenzen programmeren:  $1T \leq T_0 \leq 255T$ , waarbij  $T = RC$ . Als de XR-2240 spanning krijgt en er geen signaal aanwezig is op de trigger- en de terugstelingang, stelt de schakeling zich in de uitgangspositie in. Eenmaal getriggerd reageert de schakeling absoluut niet meer op nieuwe triggerimpulsen, en dit blijft zo totdat de werkcyclus is voltooid of er een terugstelpuls binnenkomt. Bij gelijktijdig verschijnen van een impuls op de terugstel- en de triggeringang neemt de schakeling de „trigger"-toestand aan.

(Vervolg blz. 135)



# Audioversterkers voor middelgrote tot grote vermogens

deel 3.

Als besluit van het gedeelte over buizenversterkers, zal nu een ontwerp worden behandeld, dat misschien niet de meest ideale oplossing is, maar dat geheel met in de handel verkrijgbare onderdelen is te bouwen voor een tamelijk gunstige prijs nl. ca. f 250,-. Het betreft hier een ontwerp met als stuurgedeelte de in fig. 5 weergegeven schakeling en met als buizenbezetting in de eindtrap 2 x EL 34. De gegevens van de EL 34 luiden volgens het Telefunken Taschenbuch als volgt:

$$\begin{aligned} U_{a0} &= 2000 \text{ V} & U_{g2} &= 425 \text{ V} \\ U_a &= 800 \text{ V} & N_{g2} &= 8 \text{ W} \\ N_a &= 27,5 \text{ W} & I_k &= 150 \text{ mA} \\ U_{g20} &= 800 \text{ V} \end{aligned}$$

Met bovenstaande gegevens geldt:

$$\begin{aligned} U_{tt} &\approx 2 \times 800 - 100 = 1500 \text{ V} \\ I_{tt} &\approx 0,7 \times \pi \times 150 \cdot 10^{-3} = 0,33 \text{ A} \\ &\text{dit levert met (2)} \\ P &< \frac{1}{4} \times 1500 \times 0,33 = 123 \text{ W} \\ &\text{tevens moet volgens (1)} \end{aligned}$$

$$P < \frac{2 \pi N_a}{4 - \pi} = 200 \text{ W}$$

Op grond hiervan kunnen wij dus resumeren, dat met een zekere mate van overbelastbaarheid een vermogen van 100 W haalbaar moet zijn in klasse B instelling.

$R_{aa}$  wordt dan volgens (4)

$$R_{aa} = \frac{(1500)^2}{200} \approx 11 \text{ k}\Omega$$

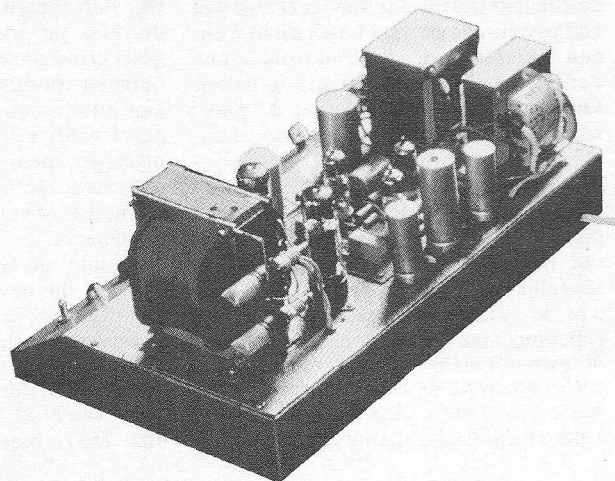
Nu blijkt in de Löwe reeks een dergelijke transformator voorradig, namelijk de Gü 12 met een ingangsimpedantie van 11 k $\Omega$  en een vermogen van 100 watt (prijs ca. f 80,-). Bij toepassing van deze transformator wordt de uiteindelijke schakeling zoals weergegeven in fig. 8. Als voorversterker resp. faseomkeertrap zijn de beide trioden van de dubbelbuis ECC83 benut, terwijl als faseversterkers de (overbekende) buizen van het type EF80 zijn toegepast. Teneinde de voeding goedkoop te houden is enigszins afgeweken van de „klassieke” klasse-B instelling van de EL34 en is een instelling gekozen met iets hogere stromen en iets lagere spanningen. Een gevolg hiervan is, dat de vermelde aanpassingen op de transformator niet geheel meer kloppen, dit is echter geen bezwaar (behalve bij 100 V gebruik) daar men de keuze heeft uit de 5  $\Omega$  of 15  $\Omega$  aftakking. Het verdient aanbeveling de tegenkoppeling aan te brengen op de meest gebruikte uitgang (5  $\Omega$  of 15  $\Omega$ ). Met de instelpotmeter van 47 k $\Omega$  wordt dan de optimale tegen-

koppeling ingesteld. Dit is *niet* de maximale waarde waarbij de versterker nog niet genereert aangezien, zoals reeds eerder opgemerkt, bij klasse-B-versterkers de rondgaande versterking afhankelijk is van de uitsturing, zodat de tegenkoppeling moet worden ingesteld terwijl er audiosignaal aanwezig is.

Als men niet over meetapparatuur beschikt is een oscilleren soms te zien aan het *helder blauwe* licht dat dan wordt uitgestraald door de eindbuizen. Dit moet niet worden verward met het blauwe licht tengevolge van de normale secundaire emissie. Door enig experimenteren met de tegenkoppeling kan men echter vrij gemakkelijk de juiste waarde ervan instellen. De buisvoeten van de EL 34 moeten van een zo groot mogelijke kwaliteit zijn waarbij bij voorkeur (in verband met de hoge waarde van de voorkomende spanningen) uitsluitend keramische typen dienen te worden gebruikt. Mede in verband hiermede, dienen de anodeleidingen te worden afgeschermd en de afdeling voor de primaire tegenkoppeling buiten de print te worden aangebracht. De mantel van de afscherming moet aan de hoogspanningsvoeding worden vastgemaakt om de spanning zo laag mogelijk te houden en in geval van doorslag de voeding niet kort te sluiten. Als kabel kan de normale capaciteitsarme pickup kabel (dus met teflon-isolatie) worden gebruikt. De lengte vanaf de anode tot transformator moet dan ergens tussen de 15 en 25 cm liggen. Ook de gloeileidingen (vooral in het voorversterkerdeel) dienen te worden afgeschermd. Het verdient aanbeveling het voorversterkerdeel (tot en met de EF 80's) op print onder te brengen.

Op enige afstand kunnen dan de eindbuizen op het chassis worden geplaatst.

Op onderstaande foto kan men een mogelijke opstelling van de componenten zien. Indien na afbouw de versterker in alle standen van de tegenkoppelpotmeter (behalve de 0-stand, aan de aard-zijde) genereert, hetgeen meestal wordt gekenmerkt door harde tikken, dan kan dit worden veroorzaakt door een verkeerde polariteit. Het verwisselen van de anodeaansluitingen levert in dit geval de oplossing. Vervolgens stelt men de tegenkoppeling zo af, dat de versterking bij uitgestuurde versterker minimaal wordt, echter zonder dat instabiliteit optreedt. Mocht die versterker echter toch blijven genereren (soms zelfs onafhankelijk van de tegenkoppeling) dan ligt dit aan een onjuiste onderdelenopstelling en/of aardvoering. Het is het beste de kast maar op één punt te aarden en wel bij de ingang. Ook is het nuttig de in fig. 8 aangegeven spanningen te verifiëren. Teneinde aan alle eisen te kunnen voldoen is in deze versterker door de hoge voedingsspanning een piekspanningsbeveiliging noodzakelijk. Ingeval van een sterk overstuurde ingang zal namelijk een uitsturing optreden waardoor de „kruislingse tegenkoppeling” niet meer functioneert hetgeen dan tot enorm hoge spanningen op de anoden van de eindbuizen kan leiden, vooral indien de versterker onbelast is. Door de zogenaamde „overshoot” bij het dan ontstane blokvormige signaal kunnen spanningen voorkomen tot 10 kV. Het is duidelijk dat deze spanningen gevaar opleveren voor buizen, buisvoeten en eindtransformator. De meest ideale oplossing is een capaciteitsarme spanningbeveiliging welke geschakeld is tussen de voeding en de beide anoden en beveiligd op ca. 1,2 kV. Hiervoor zijn verschillende oplossingen mogelijk.



Afb. 4. Versterker volgens fig. 8, met piekspanningsbeveiliging, d.m.v. vonkbruggen. Deze vonkbruggen, hier bougies, zijn opzij van de voedingstransformator gemonteerd.

- 1e. halfgeleidercomponenten zoals selenium surge suppressoren, silicium surge suppressoren en VDR's.
- 2e. ontladingsbuizen.
- 3e. vonkbruggen.

Ad 1) behalve de hoge prijs en de slechte verkrijgbaarheid is er bovendien nog het bezwaar van de betrekkelijk hoge capaciteit waardoor een kans op instabiliteit ontstaat. Men moet namelijk bedenken, dat de impedantie aan de primaire van de uitgangstransformator betrekkelijk hoog is. Om deze redenen kan deze oplossing worden ontraden.

Ad 2) afgezien van de slechte verkrijgbaarheid is deze oplossing de meest ideale. Men heeft namelijk een zeer capaciteitsarm component voor een relatief lage prijs, terwijl een grote betrouwbaarheid is gegarandeerd en tevens geen vonken optreden. In dit geval zijn volgens experimenten 7 stuks in serie geschakelde buizen van het fabriekaart Cerberus, type UAM 120 afdoende, d.w.z. niet vermogenbepkend, doch wel vonkoverslag voorkomend. Uiteraard zijn er dan in totaal 14 buisjes nodig, (totale prijs incl. bestellen f 60 vert. Geveke A'dam. Eventueel zijn ook andere buizen toepasbaar, hiermede is echter nog niet geëxperimenteerd.

Ad 3) Vonkbruggen zijn in het algemeen goed verkrijgbaar en goedkoop. De meeste typen doorkomen echter een gebruik op deze plaats niet, aangezien zij na enkele stevige vonken reeds verbranden. Een heel bekende vonkbrug echter uit een andere tak van techniek kan deze belasting wel verdragen en is goedkoop en alom verkrijgbaar. Wij denken hierbij aan de zogenaamde bougie, zoals toegepast in de ontsteking van benzinemotoren.

Ook hiermede werd geëxperimenteerd (afb. 4). Een bevredigende contactpuntafstand is ca. 0,35 mm (in te stellen met voelmaatje). Bougies zijn evenals de normale vonkbruggen voldoende capaciteitsarm. Men moet echter wel een psychische drempel overwinnen om een gedeelte van zijn elektronica-onderdelen bij de benzinepomp te halen. Onder normale condities zal de piekspanningsbeveiliging niet aanspreken. Bij versterkers met een lagere voedingsspanning (tot 400 V) is een piekspanningsbeveiliging meestal overbodig. *Langdurige* kortsluitingen moeten, om de eindbuizen te sparen, zoveel mogelijk worden vermeden. Als men aan de versterker werkt dient men er rekening mee te houden, dat de voedingsspanning hoog is zodat een optater erg onplezierig is, terwijl bovendien de hulzen van enkele elco's ook nog op een betrekkelijk hoge spanning staan.

Fig. 8. 100 W eidversterker met 2 x EL 34 in balans klasse B.



Als de versterker goed is gebouwd dan zal men met evenveel plezier met een hoogohmige koptelefoon ernaar kunnen luisteren als via een indrukwekkend luidsprekersysteem. In dit verband zij nog opgemerkt, dat experimenteren met luidsprekersystemen onder de 100 watt, ook eventjes voor de aardigheid, zelfs als het volume laag wordt gehouden, erg veel risico's met zich meebrengt. Dat ene krasje in die plaat of het inschakelen van de koelkast kan ineens het einde betekenen van de luidsprekers waarvan u reeds jarenlang genoot. Het beste kan gebruik worden gemaakt van een belastingsweerstand waaraan parallel een hoog-uitstuurbare koptelefoon (bijv. de HD 414 van Sennheiser) wordt geschakeld. Bij het meten in de versterker kan doordat de meetkabels niet zijn afgeschermd enz., genereren ontstaan, hetgeen vooral plaatsvindt bij metingen aan anoden en schermroosters. In dit geval biedt een serieweerstand aan de meetpen meestal de oplossing. Voor diegenen, die metingen willen verrichten aan deze versterker zij het volgende opgemerkt.

Teneinde de vervorming te bepalen kan, in dit geval vanwege het kleine aantal harmonischen, gebruik worden gemaakt van een wave-analyser. Ook volgens de z.g. verschilmeting (zie ook het artikel „Vervorming in eindversterkers” van N.M. Visch in RE no. 5-1973, blz. 155), hierbij wordt de uitgang

lineair *afgedeeld* en vergeleken met de ingangsspanning (in dit geval in fase). Dit lijkt wel enigszins op de methode met de wave-analyzer (nl. onderdrukking van de grondtoon) men kan echter bij een voldoende klein faseverschil tussen in- en uitgangssignaal, behalve de grootte van de vervorming tevens gelijk de soort vervorming bekijken en aan de hand daarvan een indruk krijgen over de hoorbaarheid ervan. Als de versterker echter goed is gebouwd, dan kan men de volgende specificaties aannemen:

- bandbreedte: 14 Hz...80 kHz (+0, -3 dB)\*
- vermogen: 120 W - gemeten bij 7Ω belasting op 15Ω uitgang en 50 Hz sinus, vervorming 5%
- vervorming: < 0,5% bij 70 W\*
- Dempingsfactor: > 30 dB\*
- Signaal/ruisverhouding: > 80 dB\*
- Spanningversterking: 5Ω: 40...80, 15Ω: 65...130\*
- Ingangsgoedigheid: ca. 700 mV\*
- Ingangsimpedantie: met ingangsvzwakker 250 kΩ // 30 pF, zonder 1 MΩ // 30 pF
- Levensduur eindbuizen: ca. 2000 uur onder normale omstandigheden. Indien regelmatig langere tijd kortgesloten, korter.
- Onbelast gebruik: toegestaan (zie tekst)

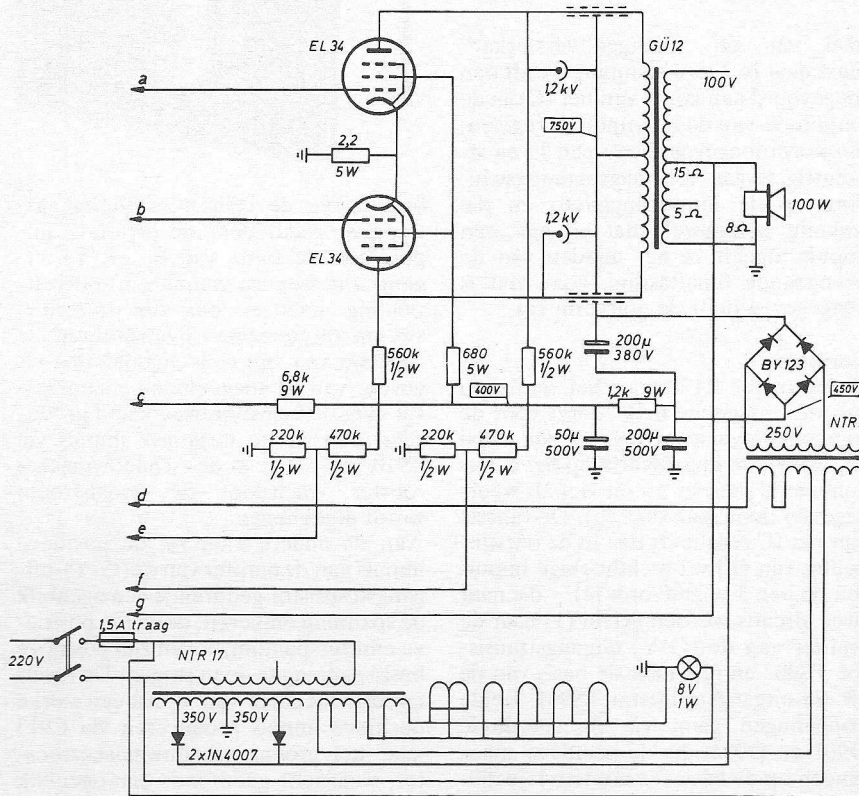
\* afhankelijk van instelling tegenkoppeling.

Hoewel deze specificaties niet het maximum vertegenwoordigen dat haalbaar is met een buizen eindversterker kan men toch zonder overdrijving stellen,

dat men hier te doen heeft met een oververvalste HiFi-versterker. Beschouwt men dan tevens de prijs van ca. f 250 en het uitgangsvermogen van 100 W, dan

kan de bouw van deze versterker, ondanks de wat oudere buistypen en de daardoor (onplezierig) hoge voedingspanning, toch worden aanbevolen. Vergeleken met industriële versterkers voor dit vermogen, die aanzienlijk kostbaarder zijn, zijn de specificaties ronduit gunstig te noemen.

(Wordt vervolgd).



-waarin m een geheel getal is met

$$1 \leq m \leq 10$$

Voor  $m < 10$ , bedraagt het invangbereik gemiddeld meer dan  $\pm 4\%$  van de tijdbasisfrequentie. De uitgangstrap van de tijdbasis is eveneens van het type met niet-aangesloten collector, zoals fig. 2 toont. In de uitgangstoestand staat pen 14 hoog. Nadat er een triggerimpuls is binnengekomen, levert de tijdbasis-uitgang een trein van negatief gerichte impulsen (fig. 3). Van punt 15 kan men een gestabiliseerde voedingspanning betrekken voor eventuele extra XR-2240 bouwstenen. Dit is vooral handig, wanneer men verscheidene van deze IC's in cascade schakelt om de vermogensdissipatie tot een minimum te beperken. Wordt er met een externe klok gewerkt, dan kan deze uit punt 15 worden gevoed, zodat de eigen tijdbasis vrijwel geen vermogen meer behoeft op te nemen en men dus eveneens een vermindering van de intern ontwikkelde warmte bereikt.

### Toepassingen

De toepassingsmogelijkheden van de XR-2240 zijn legio. Behalve het opwekken van zeer nauwkeurige kloksignalen en binaire impulspatronen maken daarvan ook deel uit: frequentie-synthese, impulsen tellen/sommeren, A → D omzetting alsmede digitaal bemonsteren met tussentijds op waarde houden. Tot besluit daarom een interessante schakeling waarin de XR-2240 in combinatie met een OpAmp en een ladder-netwerk van precisieweerstanden een trapspanningsgenerator vormt (fig. 5). In de uitgangstoestand bevindt de uitgang zich op het laag-niveau. Komt er een triggerimpuls binnen, dan gaat de uitgang van de OpAmp hoog om vervolgens in 256 gelijke stappen naar zijn oorspronkelijke niveau terug te keren. De tijdsduur van elke stap is gelijk aan de periodetijd van de tijdbasis, T. De trap kan op elk gewenst niveau worden „afgebroken” door een blokkeersignaal toe te voeren aan punt 14, via een diode. Het tellen wordt gestopt wanneer dit punt op een spanningsniveau van minder dan 1,4 V wordt geklemd.

Inl.: Tekelec Airtronic, Amsterdam.  
Lemaire, Brussel.

### Timer/teller (Vervolg van blz. 132)

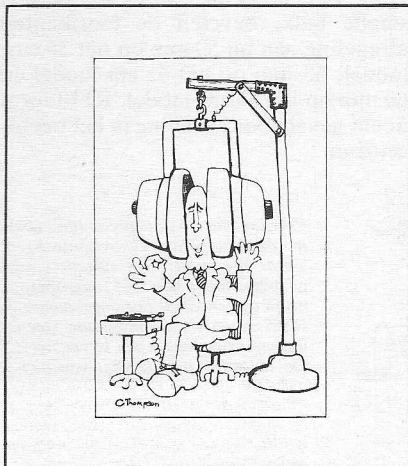
De trappen van de binaire teller zijn, zoals gezegd, van het type met niet-aangesloten collector. In fig. 2 kan men zien, dat tussen de eigenlijke tellertrap en de uitgang nog een buffertrap is opgenomen. Iedere telleruitgang is in staat om een belastingsstroom van  $\approx 5$  mA te verwerken. In de uitgangstoestand staan alle telleruitgangen hoog oftewel ze voeren praktisch geen stroom. Verschijnt er nu een triggerimpuls op de ingang, dan gaan de uitgangen allemaal over naar het tegenovergestelde niveau (fig. 3).

De tijdbasis kan worden gesynchroniseerd met gehele veelvouden of harmonischen van de ingangs-synchronisatiefrequentie, door de periodetijd van het tijdbasis signaal, T, zodanig in te stellen dat deze een geheel veelvoud bedraagt van de synchronisatie-impuls periodetijd  $T_s$ . Dit is te realiseren door de waarden van de tijdsbepalende componenten R en C zodanig te kiezen, dat wordt voldaan aan de volgende gelijkheid:

$$T = RC = (T_s/m)$$

### IC Colloquium:

plaats: Afdeling der Elektrotechniek, Melkweg 4, Zaal B  
datum: dinsdag 5 maart 1974  
spreker: ir. R. J. van de Plassche (Philips Natuurkundig Laboratorium)  
onderwerp: „Geïntegreerde analoge schakelingen”



# „Magische balk“ schakeling van Matsushita



Een unieke methode om te garanderen, dat de afstemming optimaal is, wordt in alle kleurenontvangers van Matsushita gebruikt. Door een schakelaar te bedienen wordt een verticale groene balk in het midden van het scherm zichtbaar, op het beeld gesuperponeerd – perfecte afstemming resulteert daarbij in een minimale balkbreedte.

Deze faciliteit wordt gerealiseerd door een geïntegreerde schakeling, type AN-209; het principe wordt weergegeven in de TC-42EU en andere draagbare ontvangers.

Een MF-stuursignaal van de MF-eindversterker TS103 gaat via de 1 pF condensator C154 naar een aparte trap, de „draaggolf-versterker“ TS151. De uitgang van deze transistor is via een transformator gekoppeld aan een diode-detector, die zodanig is uitgevoerd dat hij een negatieve uitgangsspanning over zijn belastingsweerstand R158 geeft, gesuperponeerd op een kleine positieve spanning, afkomstig van de potmeter R155 die de presetbreedte van de zichtbare „magische lijn“ bepaalt.

Deze detectorschakeling is bijgevolg geen gewone fase discriminator verbonden met AFC-circuits, die een kleine positieve of negatieve correctiespanning ontwikkelt, als de MF-afstemming niet optimaal is, maar is een pure amplitude detector, die een maximum uitgangsspanning afgeeft als het MF-sig-

naal van de „draaggolfversterker“ maximaal is. Deze spanning wordt dan toegevoerd aan pen 5 van het IC om de amplitude van de lijnimpuls te regelen, die wordt toegevoerd aan pen 13 en afkomstig is van een laagspanningswinding op de lijnuitgangstrafo en die zodanig is ingesteld dat hij juist een impuls afgeeft in het midden van de heengaande lijnastasting, zoals dat is aangegeven door de golfvorm (a).

## Controle

De potmeter R170 voor het centreren van de „magische balk“ zorgt voor de horizontale verschuiving, via pen 11 en 12, terwijl de impulsvorm op het eerstgenoemde punt er nu uit ziet als weergegeven door golfvorm (b). De functie van het IC resulteert dan in de ontwikkeling van vrijwel rechthoekige impulsen op pen 3 – golfvorm (c) – die naar twee circuits worden geleid (1) naar de emitter van de (G-Y)-uitgangstransistor TS902 en (2): naar de basis van de (R-Y)-uitgangstransistor TS901. Beide koppelingen gaan via de sperdiode D901 en D902, die de positieve spanningen op de basis- en emitter-injectiepunten tegenhouden, om te voorkomen dat het IC wordt beschadigd; de weerstand R912 (1500 Ω) en de 32 pF condensator C911, samen met de laatste diode ter compensatie van het feit dat de impuls wordt geïnjecteerd in het TS902 emittercircuit.

Zoals gewoonlijk zijn NPN-typen ge-

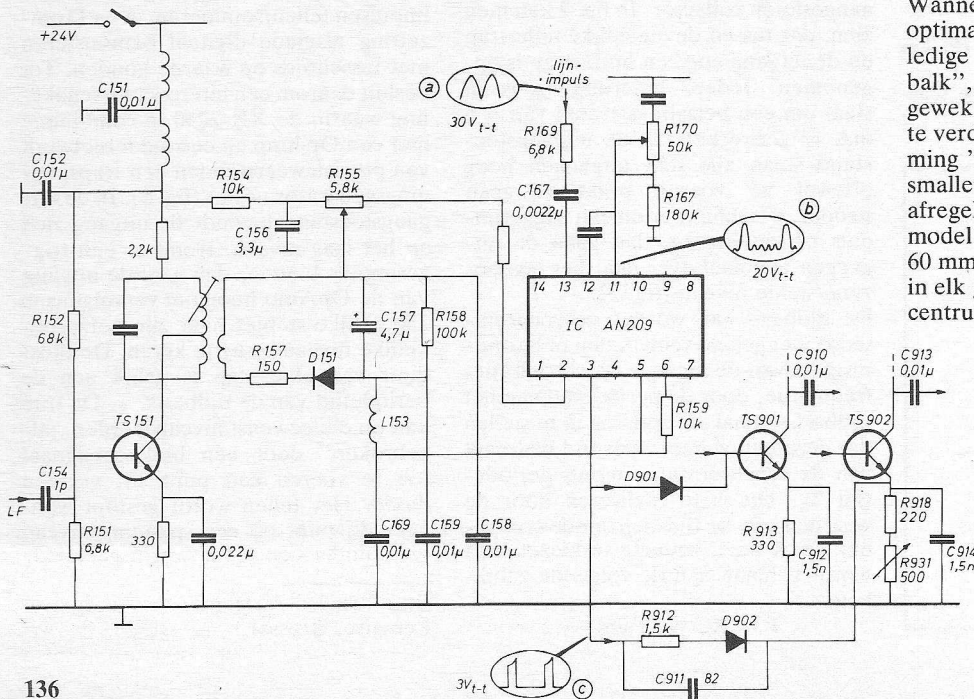
bruikt voor de kleur verschiluitgangstrappen, zodat door de positieve impuls aan de basis van de (R-Y)-uitgangstransistor de spanning in doorlaatrichting staat en dus zijn collectorstroom zal toenemen. De resulterende reductie van zijn collectorspanning als gevolg van de toegenomen spanningsval over de belastingsweerstand produceert een sterke negatieve impuls via C910 naar het rode schaduwmasker rooster, waardoor de straalstroom wordt afgeknepen.

Aan de andere kant zal de positieve impuls aan de emitter van de (G-Y)-uitgangstransistor gedurende een ogenblik de spanning omkeren, door zijn positieve emitterspanning boven zijn positieve basisspanning te doen stijgen. De resulterende toename van  $V_c$  zal een sterke positieve impuls produceren via C913 naar het groene schaduwmaskerrooster, waardoor gedurende een ogenblik de straalstroom zeer sterk zal toenemen. Het is niet nodig om de (B-Y)-uitgangstransistor van een impuls te voorzien, daar de momentele blauwe straalstroom de maximale groene straalstroom alleen doet toenemen.

## Instelling

Wanneer wordt ingesteld, resulteert optimale MF afstemming in de volledige verdwijning van de „magische balk“, die opnieuw kan worden opgewekt door de breedte regelaar R155 te verdraaien. Omdat optimale afstemming 't gemakkelijkst te zien is op een smalle balk, bevelen de fabrikanten afregeling aan bij 50 mm op het 36 cm-model, 55 mm op het 41 cm-model en 60 mm op het 47 cm-model. R170 zorgt in elk geval voor instelling in het beeldcentrum.

*Principe van de „magische lijn“ zoals in alle Matsushita kleurenontvangers wordt toegepast. Een negatieve uitgangsspanning van D151, gesuperponeerd op een kleine positieve spanning. R155 regelt de topamplitude van de lijnimpulssturing op pen 13 van het IC. De bewerkte impuls gaat van pen 3 naar de (G-Y)- en (R-Y)-uitgangstransistoren en produceert een centrale dunne, groene balk die smaller wordt, tot een minimum bij optimale afstemming.*



## Nieuwe uitgaven

### Elektronisch jaarboekje '74

Uitg. de Muiderkring, 27e editie, 224 pag. (10 × 16,5 cm) Prijs: f 7,95 incl.

Deze uitgave is in grote trekken gelijk aan de voorgaande. Het boekje is goed verzorgd en voorzien van een plastic omslag. Het aantal pagina's is gelijk gebleven. Ook de inhoud is grotendeels onveranderd, zij het, dat verschillende rubrieken zijn aangevuld met de laatste gegevens: nieuwe luidsprekers en pu-elementen, quadrofonesische plaatsystemen, iets over quadrofonesische uitzendingen, bespreking van het ANRS systeem. Ook zijn 77 praktische schakelingen opgenomen tegen 67 vorig jaar. De vergelijkingstabel voor dioden en transistoren is verdwenen. Wel is de vergelijkingstabel voor IC's gehandhaafd, evenals de aansluitgegevens van enkele bekende digitale IC's.

J. S.

H. D. Helms & L. R. Rabiner.  
**Literature in digital signal processing: terminology and permuted title index.**  
Uitgave: IEEE, New York, 1973  
John Wiley & Sons Ltd. Baffins Lane Chichester - Sussex  
99 p. (22 × 29 cm), 17 fig. Prijs: £ 4,50

Dit referentiewerk over de digitale signaalverwerking bestaat uit twee delen: de terminologie gebruikt in de digitale signaalverwerking en een up-to-date bibliografie terzake. Het eerste deel over de terminologie geeft de gebruikelijke termen in verband met digitale filters en spectrum analyse; tevens wordt advies verstrekt over de voorkeur van moeilijke of onjuist gedefinieerde parameters.

Het tweede deel omvat 721 titels van boeken, technische rapporten, dissertaties, verslagen van conferenties en artikelen. De bibliografie bevat drie delen: het eerste deel geeft volledige informatie over iedere titel en is gerangschikt volgens het jaar van publicatie. Het tweede deel rangschikt de titels volgens een bepaald sleutelwoord.

In het derde deel volgt een alfabetische auteurslijst met alle gepubliceerde artikelen.

S. H.

Hans Herbert Klinger  
**„Lautsprecher und Lautsprechergehäuse“ für HiFi.**  
Uitgave in de Radio Praktiker serie van Franzis Verlag,  
Zesde druk 180 blz. en 120 afb. Prijs DM 8,80

Het is voldoende bekend, dat de geluidswaergever als laatste schakel in de keten van de geluidsinstallatie de meeste problemen schept om de zo begeerde HiFi te verkrijgen. Zo eenvoudig als de constructie van de luidspreker of luidsprekercombinatie en de kast ook moge schijnen, zo veelvuldig zijn de voetangels en klemmen die de constructie van een geluidswaergever tot mislukken kunnen doen.

Onderhavige, duitstalige uitgave gaat uitvoeriger, vollediger en beter gedocumenteerd op de problemen in dan enige in Nederland uitgebrachte boe-

ken op dit gebied en wie de Duitse taal machtig is kan ongelooflijk veel kennis omtrent de vele aspecten van de geluidswaergever opdoen. Behalve de akoestische grondbeginselen en de dynamische- en elektrostatische luidsprekers worden een keur aan kasten behandeld, te beginnen bij klankborden en gesloten kasten tot basreflex- en transmissie-systemen. Verder komen combinaties, wisselfilters, de eisen t.a.v. de huiskamer en de opstelling voor optimale stereo- en quadrowaergeving aan de orde. De populair-technische beschrijving, aangevuld met heel veel duidelijke afbeeldingen en figuren, maken de kennis tot een ieder, die Duits kan lezen, toegankelijk.

W. Jak

E. F. Warnke  
**Tonbandtechniek ohne ballast, Derde druk** Uitgave van Franzis Verlag,  
150 blz., 121 afb. en ca. 12 schema's. Prijs DM 24,80

Deze duitstalige uitgave geeft veelomvattende informatie rond het thema bandrecorder. Na de inleiding in de basisprincipes van de magnetische geluidsregistratie worden het mechaniek, de elektronische schakelingen, de koppen, bediening en de gebruiksmogelijkheden behandeld. De beschrijving is populair-technisch en zeker voor elke geïnteresseerde begrijpelijk. Doordat ook veel over de nevenaspecten van het werken of spelen met bandrecorders naar voren wordt gebracht, zoals in het hoofdstuk „Tricks und Spielereien“ over playback opnamen, kopiëren en banden knippen, konden niet alle facetten even diepgaand worden uitgesponnen.

Zo vormen de technische beschrijvingen van het mechaniek en de elektronica wel een goede basis om zich in deze techniek te oriënteren, maar zou men zelf aan mechaniek en schakelingen willen experimenteren, dan dient men de hier opgedane kennis uit andere, minder oppervlakkige literatuur aan te vullen. De twaalf schema's van verschillende soorten bandrecorders zijn bijvoorbeeld te klein afgedrukt en men heeft er te veel details op aangebracht, waardoor ze erg onoverzichtelijk zijn. Wanneer men niet van plan is zelf in de techniek te duiken, dan vindt men in deze uitgave echter alle praktische en theoretische gegevens om tenvolle met plezier en goede resultaten zijn bandrecorder te gebruiken en te onderhouden.

W. Jak

Prof. dr. dr. Herbert Schober  
**Das Sehen.** (Band I)  
Uitg.: VEB-Buchverlag, Leipzig.  
414 blz., 72 fig. en 39 tab., vierde druk 1970.  
Formaat 16,5 × 23 cm, prijs 28 mark.

Dit werk behandelt het thema van „kijken en zien“ in twee banden. Band I verscheen in 1970, terwijl band II in voorbereiding is. De eerste band van dit, internationaal erkende standaardwerk, bespreekt in de vorm van principes van de oogoptiek achtereenvolgens de anatomie en de neurologie

van ons oog, alsook de fysische wetten van de elektromagnetische straling en zijn inwerking op het menselijk oog. Dit boek is geschreven door iemand, die niet alleen docent is aan de universiteit, doch ook adviseur in licht-technische zaken en zelfs arts! Hij onderkende, dat de meeste boeken voor technici ook door technici zijn geschreven, terwijl ook de fysici en de artsen meestal voor eigen parochie blijven prediken. Hierdoor ontstond voor de oog- en optische theorie en praktijk helaas een soort taalverwarring en vaak een andere wijze van voorstelling, die op zijn minst vertragen werkt zodra twee of meer van genoemde categorieën geleerden willen communiceren. Op grond van zijn academische vorming heeft de auteur nu getracht hierin verbetering te brengen, door de problemen niet alleen te behandelen en toe te lichten, doch ook naar drie zijden te „vertolken“. De huidige mens met zijn veelheid van hulpmiddelen bij het waarnemen verliest meer en meer de zin voor een juist gebruik van zijn beste zintuig op grote schaal. In dat opzicht is de zich in de vrije natuur ontwikkelde mens, net als het in de jungle levende dier, ons cultuurlieden verre de baas! Slechts zeer weinig beroepen zijn op werkelijk goede ogen aangewezen, zoals zeeluis, treinbestuurders, jagers, piloten, vrachtwagenrijders, berggidsen en nog een paar andere.

Band I is in hoofdzaak bedoeld voor fusi, biologen en artsen, doch uw recensent meent, dat televisietechnici (en vooral als ze zich met kleur en kleurwaarneming dienen bezig te houden!) er ook meer dan hun gading in kunnen vinden.

Band II zal interessant zijn voor hen die de fysiologische en psychologische aspecten van „het zien“ willen weten en beoefenen. Om een voorbeeld te noemen: de praktijk van licht en optiek, de schilders, de decorbouwers, de lichttechnische ingenieurs. Band I zal vooral worden gelezen door studerende op vakgebieden, door optische ingenieurs, fysische instituten en researchorganisaties, diverse medische geschoolden en opticiens.

Om van de inhoud een summier indruk te geven, volgen hier de hoofdindelingen:

1. inleiding
2. anatomie en neurologie van het oog
3. basisfuncties van ons oog
4. fysische basiswetten van de elektromagnetische straling met betrekking tot het oog.

Een zeer respectabel literatuuroverzicht en trefwoordenregister besluit dit werk, opgebouwd uit binnen- en buitenlandse informatiebronnen. Warm aanbevolen voor hen die ook maar „iets“ van het oog willen weten.

Vijz.

Vert.: Meulenhoff & Co, Amsterdam-C.

Zenders I  
193 pag., prijs f 13,50  
**Zenders II**  
262 pag., prijs f 15,-.

J. Bron. Uitg. De Muiderkring - Bussum.

Het gaat hier om de 2e druk van de

oorspronkelijke titel „Communicatie voor de Amateur: Zenders“, welk boek nu is uitgebreid en in twee delen gesplitst.

De boeken zijn kennelijk geschreven voor ervaren zendamateurs, want wanneer men niet weet wat een zender is en men leest deze boeken, dan weet men het daarna ook steeds niet, laat staan, dat men een zender kan ontwerpen. Wel is een massa informatie opgenomen, enerzijds over de praktijk van het zenden (wettelijke bepalingen, roepletters, frequentie indelingen enz.), anderzijds grotendeels bestaande uit praktische schema's en complete ontwerpen. Het geheel doet een beetje rommelig aan. Indien men beschikt over theoretische kennis van zenders, transmissielijnen en antennes, dan zijn deze boeken zeer bruikbaar voor het opdoen van praktische ideeën, of als naslagwerk voor de praktijk van het zenden zelf. Van de uitgebreide literatuurlijsten zal de minder ervaren zendamateur een dankbaar gebruik kunnen maken. Een nadeel van dit soort, op encyclopedie-achtige wijze geschreven, boeken is, dat de verschaft informatie snel veroudert. Want hoewel de principiële werking van zenders vrijwel niet verandert met de jaren, is de praktische uitvoering onderhevig aan een vrij snelle evolutie!

W. Olthoff

**Telefunken-Laborbuch, Band 5.**  
Uitg.: Franzis-Verlag, München.  
1e editie 1971, 414 blz., formaat 155 × 110 mm.  
Voor Nederland: De Muiderkring, Bussum.  
Prijs: f 19,80

Band 5 is wederom een belangrijke aanvulling op de schat van gegevens die reeds in de voorgaande vier bandjes werd verstrekt. Behalve een aantal tabellen voor wiskundigen (hoekfuncties) en lineaire differentiaalvergelijkingen met constante coëfficiënten vindt men enkele nuttige tabellen voor het ontwikkelen van transistor-schakelingen en een groot aantal informaties inzake de digitale technieken.

Kleuren-TV-techniek komt ook dik aan zijn trekken! Besproken worden de kleuren-hulpdraaggolf, de vertraginglijn van de decoder (alles uiteraard in het PAL-systeem), de decoderschakeling, het synchroniseren van de PAL-schakelaar met alternerende salvo's, de passieve hulpdraaggolf-regenerator enz.

Verder zien wij een laboratorium-opzet van een middenfrequentversterker voor KTV-ontvangers in druktechniek en de verschillende stuur-schakelingen voor de kleurenbeeldbuis.

Van grote interesse zijn ook de klem-schakelingen en de circuits voor de lijneindtrap en de hoogspanning. Vele andere informaties biedt de nieuwe band, waarbij ook voor elektronische autobezitters het nodige wordt geboden, zoals de automatische parkeerlichtschakelaar, de elektronische toerentalmeter, de thyristor-ontsteking, de impulsgever voor de ruitwisser en tenslotte een schakeling voor clignotage en alarm-indicatie.

Warm aanbevolen voor theoretische en praktische elektronici!

Vijz

## ONTVANGEN BROCHURES

**GDS**, Amstelveen, stuurde uitgebreide documentatie over *AMI*, zoals: het fabricageproces van complexe MOS circuits, een catalogus van het gehele programma, toepassingen van een dynamische toetsenbord-decoder, asynchrone lijnzender/ontvanger, 8-digitaal calculator,  $4096 \times 1$  bit ROM, digitaal klokcircuit, CMOS  $512 \times 1$  bit geheugen en tenslotte gegevens over de vernieuwde SLAM (single layer metallization) DIL-behuizingen.

**Dow Corning**, Brussel, heeft haar periodiek Materials News vanaf no. 5 uitgebracht in een groter formaat. Men informeert u over siliconen producten in industrie, wetenschap en medische sector.

**Texas Instruments**, Schiphol, stuurde Info 73/02, een nieuwe periodiek waarin produkteninformatie en toepassingen zijn opgenomen. In deze uitgave: Hexa-decimale display met geïntegreerde logica (TIL 311), vermogenstransistoren, overzicht van „low power” Schottky logica en andere functies, optisch gekoppelde isolatoren, TMS 6010 universele, asynchrone data-interface, MOSFET technologie, toepassingen van een MOSFET mixer, high speed monostabiele multivibrator, schakelende voeding. Ook stuurde men praktische berekeningsvoorbeelden/bewerkingen met de SR 10 zakrekenmachine.

**Heynen**, Gennep, zond een brochure over het *Herrmann* selenium/silicium gelijkrichterprogramma voor industriële toepassingen.

In de *Inelco* nieuwsbrief, nov. '73, zijn elektrolitische condensatoren met zeer lage lekstroom opgenomen, evenals de halfgeleider-paginalezer, OpAmps, behandeling van COS/MOS IC's, meetinstrumenten, tape-codeer eenheid, mobiele compactstudio.

**Varian**, Amsterdam, stuurde een uitgebreid boekwerk over microgolf lopende golfbuizen in breedband zenders en ontvangers van laag vermogen en in zenders van groot vermogen, halfgeleider schakelingen voor breedbandzenders/ontvangers, verkenningsonvangers, YIG-produkten voor breedband microgolf systemen.

Het mini data report, nov. '73, van **Siemens**, Den Haag, gaat in op de oprichting van *Unidata* en de gevolgen hiervan. Ook wordt de „spreekende computer” onder de loupe genomen, terwijl verder toepassingen van computersystemen zijn vermeld.

**Print Service**, Echt, stuurde een overzicht van hun printproductie-mogelijkheden met een voorbeeld van een fotografisch productieproces.

**Klaasing**, Breda, introduceert een FET-OpAmp, type AD506L met een max. drift van  $10 \mu\text{V}/^\circ\text{C}$  en een biasstroom van  $5 \text{ pA}_{\text{max}}$ .

**ITT Matrix** heeft een aardmeter, type VX425A ontwikkeld, waarmee aardweerstand kunnen worden gemeten, terwijl **ITT Bauelemente Gruppe Europa** met drie typen miniatur-

relais met open contacten uitkomt. Inl.: **Gerlach**, Rijswijk.

**Metronix**, Harderwijk, stuurde enkele brochures over brand/rook/gas detectie met verschillende TGS-typen en hulpapparatuur. Onder de naam *Fumilux* is een rook/warme afzuiginstallatie gecombineerd met een vroeg-tijdig alarmsysteem: *Thermatic* opent automatisch rookluiken. E.e.a. is ontwikkeld in samenwerking met **Klaus Esser Nederland CV**.

Rood info no. 4 omschrijft regelbare voedingen, bondingtest, programmeerbare functiegenerator, OpAmp voeding, hoogspanningschakelaar, transistortester, meetontvanger, impulsgeneratoren, tellers, digitale printer. Inl.: **C. N. Rood**, Rijswijk.

In „alles wat schakelt” van **Brinkman & Germeraad**, Velp, worden materialen en toepassingen besproken voor zwakstroom, sterkstroom, pneumatiek en koel/conditioneer installaties.

**Körting**, Mijdrecht, brengt in een tweetal brochures (Körting transmatrice) een compleet overzicht van hun consumer-elektronica.

**Mulder-Hardenberg**, Haarlem, zond toepassingen van de monolithische timer 555 van *Signetics* in een 24-pag. tellende brochure.

**Philips** stuurde catalogus CM2b, waarin hun gehele condensatorenprogramma is opgenomen.

**Tektronix**, Voorschoten, zond een ruim 300 pag. tellend boekwerk, waarin een overzicht van hun leveringsprogramma is opgenomen.

**DEC**, Rijswijk, zond een verhandeling over de voordelen van het interbus modulesysteem voor minicomputer systemen.

**Inelco**, Amsterdam, stuurde enkele data-sheets van hun „sterke” darlington-serie vermogenstransistoren van 40...80 V tot 100 W.

**Klaasing**, Breda, introduceert de snelle OpAmp AD 509 van *Analog Devices* met een settling tijd van 2,5  $\mu\text{s}$  tot op 0,01% - de slewrate bedraagt  $100 \text{ V}/\mu\text{s}$ . Ze worden toegepast in snelle A/D en D/A converters, sample/hold schakelingen en multiplexers. Voor display-doeleinden ( $3\frac{1}{2}$  digit) en voor zeer snelle toepassingen (conversietijd 3,5  $\mu\text{s}$  voor 12 bits) zijn A/D converters met resp. typenummers ADC 1100 en ADC 1103 ontwikkeld.

AMP actueel is een uitgave van **AMP**, Den Bosch. In deze brochure worden hun nieuwste produkten op connectorgebied besproken, evenals DIL schakelaars.

Bij de computergestuurde proefbanken van Kingston, Engeland, wordt gebruik gemaakt van een PDP-11/20 voor het ontwerpen en ontwikkelen van vliegtuigen. Inl.: **DEC**, Rijswijk.

De nieuwsbrief 73/8 van **Hapé**, Amsterdam, behandelt vestzak MG-ontvangers, terwijl aandacht wordt gevraagd voor een stereo-8 cassette-speler voor achtergrondmuziek in bedrijven.

**Electrotechniek**, Amsterdam, introduceert een stereo transistor-mengversterker van *Uher*. Ook heeft men een uitgebreide brochure van *Blaupunkt*, getiteld: „HiFi System 6000”.

T&M news van **Philips** behandelt de patroongenerator voor KTV, 40dB extra gevoeligheid met een FETprobe voor oscilloscopen, drievoudige laagspanningsvoeding, beveiligde analoge multimeter, video niveaumeter. Het supplement van T&M geeft een vervolg op de cursus digitale instrumenten.

**Arsycom**, Amsterdam, heeft een adapter ontwikkeld voor het aansluiten van een *Potter* lijndrukker aan een *Facit* controle-eenheid.

**GDS**, Amstelveen, stuurde uitgebreide documentatie van het *IPL* programma, dat bestaat uit LED's, fotodiodes en aftastrijen voor papierbandlezers - ook uitgebreide versies met ingebouwde schuifregisters voor het aftasten zijn verkrijgbaar, evenals een vierkwadrant positiedetector. Verder heeft men een  $4\frac{1}{2}$ -decade DVM-chip die „gestuurd” wordt door een multiplexer met vier ingangen. Ook de DC/DC converters van +5 V naar  $\pm 6... \pm 15$  V met onafhankelijk variabele uitgangen dienen te worden vermeld. *Weller* introduceert een soldeer- en desoldeerstation met vacuümafzuiging en stifthouder met sponsje. Het *Motorola* opto-programma is in een short-form catalogus samengevat.

**CGE**, Den Haag, kondigt micro-coaxiale multipens connectoren van *Radiall* aan.

Cerberus Alarm nr. 62-nov. '73, behandelt allerlei aspecten van brandpreventie. Inl.: **Cerberus AG**, 8708 Männedorf.

**HP**, Amsterdam, zond de „designers catalog” voor optische componenten, vergezeld van een brochure van hun „logic state analyzer” en de calculator-kaartlezer voor zowel geponste als gestreepte kaarten.

**HP Journal**, nov. '73, behandelt de hand-DMM, draagbare teller voor LF metingen tussen 0,833 Hz en 2 MHz, snelle data generator en foutdetector voor het testen van digitale systemen.

**Marconi Instrumentation**, vol. 14 no. 2, geeft informatie over: automatisch TV monitor systeem, sampling techniek maakt video vermogensmeting mogelijk, multiburst faciliteit voor het testen van TV lijngenerator, PCM regenerator testmogelijkheid, 10...512 MHz portable frequentie teller, microgolf signaalbronnen voor uitgebreide testfaciliteiten.

Het **Philips** Elenco bulletin, nr. 78 beschrijft de platte 12-cijferige Pandicon cijferindicatiebuizen, LED's en hun toepassingen, OpAmp met chopperstabilisatie.

EMT Kurier nr. 21, geeft een overzicht over het meten van rumble. Verder brengt men een compacte compressor voor audio toepassingen. Inl.: **Heynen**, Gennep.

**Kannegieter Electronica**, Bussum, stuurde een tweetal brochures over *BICC* draad en bedrading van rekken, kasten enz.

In Radio Rotor nieuws, nov. '73, zijn allerlei interessante artikelen vermeld: tevens meldt men de oprichting van de Rotor hobbyclub.

**Philips** zond een brochure over enkel-polige beveiligingsautomaten (netspanning).

## ZAKENNIEUWS

Per 1 dec. '73 is *Burr-Brown*, fabrikant van OpAmps, instrumentatieversterkers, A/D en D/A converters, functie modulen, actieve filters, overgegaan van Air Parts, Rijswijk naar **Datron**, Breda.

De groep luchtbehandeling van **Vanandel**, Rotterdam, heeft de vertegenwoordiging voor Nederland van *Neuro-Lufttechnik*, Melle-Duitsland, gekregen. Men vervaardigt radiaal ventilatoren volgens DIN en VDI-richtlijnen.

**Zeva**, Oosterhout, heeft de vertegenwoordiging voor de Benelux van *OK Machine & Tool Corp*, VS, gespecialiseerd in wire-wrap gereedschap, zowel elektrisch als pneumatisch.

**Automation Industries**, Peekel Division, Rotterdam, vertegenwoordigt voor Nederland het Engelse *Lyons Instruments Ltd.*, men vervaardigt meetapparatuur, zoals frequentiemeters, vervormingsmeter, impulsgenerator, bipolaire impulsgenerator, sinus/blok generator.

**Thorn Consumer Electronics**, Englands grootste TV- en audiofabrikanten, zullen vanaf 1 nov. '73 hun produkten in Nederland onder het merk „*Thorn Ferguson*” in plaats van het merk „*Carad*” gaan verkopen.

**F.M. de Lange**, Maassluis, heeft de vertegenwoordiging voor de Benelux, Duitsland en Frankrijk van *Declon* polyester luidsprekerfronts. Dit materiaal wordt eveneens gebruikt op de KEF, Wharfedale en GEL luidsprekerboxen.

Per 1 nov. '73 heeft **Manudax**, Heeswijk-Dinther, de distributie van *ITT* „power-cards” die in zes uitvoeringen van 5 V bij 1,5 A...30 V bij 250 mA beschikbaar zijn.

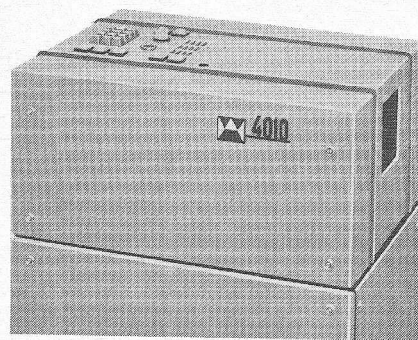
Binnen het kader van de bundeling van een aantal verkoopactiviteiten, is de verkoop van Schlumberger-Solartron en -Weston elektronische meetapparaten m.i.v. 1 jan. '74 tot het eigen verkoopkantoor van **Schlumberger Instrumenten en Systemen**, Woerden, overgegaan. Uitstaande projecten op het gebied van Solartron data-logging en dynamic analysis worden tot 1 april '74 door Automation Industries, Peekel Division, Rotterdam behandeld.

**G. W. J. van Delden**, Boskoop, importeert de „*Sonar Sound Transducer*”, die is bedoeld als vervanger van luidsprekers en muurvast tegen een zwevend of hangend plafond dient te worden bevestigd. Het max. toe te voeren vermogen bedraagt 15 W (RMS), impedantie 8  $\Omega$ .

### Optisch lezen m.b.v. veldenraster

Bij de optische lezer K4010 van Definitiv wordt het leesveld niet ontleend aan de hand van een fijn puntenraster, zoals te doen gebruikelijk, maar met behulp van een 15-velden raster. De „elektronica” voor de karakterherkenning wordt diensgevolge aanmerkelijk eenvoudiger. Desondanks vormen zelfs cijfers met sterk afwijkend karakterbeeld, b.v. met de hand geschreven cijfers vrijwel nooit een probleem voor deze optische lezer. Behalve handschrift leest de K4010 ook machineschrift alsmede gedrukte cijfers vanaf één- of meerregelige bescheiden op ponskaart-, ponsband- of etikettenformaat. De gelezen informatie kan rechtstreeks dan wel via programmeerbare buffergeheugens ter verdere verwerking worden doorgegeven. De optische lezer heeft als werkterrein de machinale overdracht van informatie op tussendragers zoals ponskaarten, ponsbanden of magneetbanden, dan wel het rechtstreeks invoeren (na lezing) van de betrokken informatie in elektronische re-

kenmachines. In het leesstation wordt het leesveld (het stukje van een informatiedrager dat op het gegeven moment het leesvenster passeert) afgebeeld op 15 met licht stuurbare transistoren. Deze zijn in een raster van  $3 \times 5$  gegroepeerd. De spanningen die de transistoren afgeven zijn een maat voor de helderheid van de respectieve raster-velden waarin ieder leesveld is verdeeld. Verder wordt de helderheid van de ondergrond waarop de cijfers staan door middel van twee extra, met licht stuurbare transistoren gemeten. Vervolgens worden de door het raster en de twee extra transistoren gemeten waarden van elkaar afgetrokken en vergeleken met de waarden welke zijn verkregen door een drager met standaard cijfersymbolen door de lezer te voeren; laatstgenoemde waarden zijn opgeslagen in een geheugen. De combinatie van relatieve helderheden van de 15 rastervelden is uiteindelijk bepalend voor het cijfer dat de optische lezer herkent. Niet herkende karakters kunnen d.m.v. een 10-toetsen bord met de hand worden ingevoerd. Voorgedrukte besturings-tekens bieden de mogelijkheid om bepaalde handelingen binnen de lezer automatisch te laten verlopen en tevens functies van op de



lezer aangesloten apparaten te starten en te stoppen. Bij de standaarduitvoering staat de gelezen informatie aan de uitgang in decimale vorm ter beschikking. De gemiddelde leesnelheid bedraagt 60 karakters per seconde bij éénregelige en 35 bij meerregelige bescheiden. Doordat de relatieve helderheid van de rastervelden het herkenningcriterium is, beïnvloeden papierkleur en -reflectievermogen het lezen binnen wijde grenzen niet. Hetzelfde geldt voor de zwartheid van de karakters, contrast (variëties) en voedingsspanningsschommelingen. Inl.: Definitiv - Holland, Gouda.

### Compacte cijferindicatiebuis ZM 1010

De veel toegepaste cijferindicatiebuis ZM 1000 van Philips is zodanig gemodificeerd dat een geheel nieuw type is ontstaan, de ZM 1010. Opvallend ervan is de compacte constructie: de buis is slechts 38,1 mm hoog, wat een winst van 4,4 mm betekent. Belangrijker evenwel is de nieuwe opbouw van de anode. Bij de ZM 1010 is gebruik gemaakt van een ander soort metaalgaas wat resulteert in een groter contrast van de weergegeven cijfers, waarbij geen reflecties optreden en geen sprake is van halo-verschijnselen. De cijfers die een hoogte hebben van 14 mm, zijn daardoor óók onder een moeilijke uitleeshoek bijzonder snel te herkennen. De nieuwe ZM 1010 is in staat de cijfers 0 t/m 9 weer te geven in combinatie met een decimale punt. De levensduur en de betrouwbaarheid zijn door de nieuwe anode-constructie toegenomen. De plaatsing en de functie van de aansluitpunten zijn gelijk aan die van de ZM 1000, zodat de ZM 1010 zonder meer als vervangende type kan worden toegepast in bestaande en nieuw te ontwikkelen apparatuur.

### COS/MOS circuits sturen direct vloeibare kristaluitlezingen

COS/MOS IC's voor het sturen van vloeibare kristaluitlezingen (LCD) zijn binnenkort leverbaar door Inelco. De typen CD4054AE, CD4055AE en CD4056AE van RCA zijn allen ondergebracht in een 16-pen plastic dual-in-line behuizing, maar zijn ook in keramische behuizingen uitgevoerd. De CD4054AE is een 4-line display driver, die is voorzien van niveau verschuiving, vier apart te bedienen buffers en AC-modulatie van de vier uitgangslijnen. Dit circuit is ontworpen voor het sturen van een decimale punt, kolom, polariteit of andere segmenten, in samenwerking met de CD4055AE en CD4056AE. De CD4055AE en CD4056AE zijn single-digit 7-segment decoder/drivers, eveneens met niveau verschuiving. De 7-segment uitgangen worden gecontroleerd door de „display-frequency” (DF) ingang. Wanneer een blok golf (30...200 Hz) wordt aangeslo-

ten op de DF-ingang zullen de door het BCD ingangssignaal geselecteerde segmenten een faseverschil van  $180^\circ$  bezitten tov de ingang. Bij een voedingspanning van 15 V resulteert dit in een blokspanning van 30 V over de segmenten van de vloeibare kristaluitleding. Hierdoor wordt een duidelijke uitlezing verkregen, die ruim beneden de dissipatiegrens van de LCD ligt. Belangrijkste eigenschappen:

- uitgangstroom geschikt voor vloeibare kristaluitlezingen, bijv. RCA TA8054 en TA8055
- spanningsverdobbeling over display ( $V_{DD} - V_{EE} = 15 V$ ) resulteert in 30 V over display-segmenten
- keuze uit actief laag of actief hoog uitgangsniveau voor het sturen van andere soorten displays
- spanningsniveau conversie op de chip bij afwijkende in- en uitgangsniveaugrenzen

Inl.: Inelco, Amsterdam - Brussel.

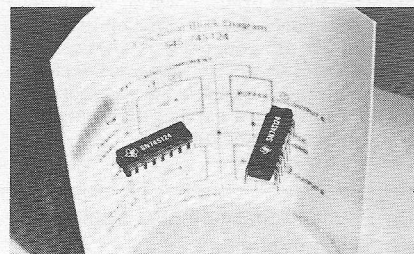
### Op Amp voor hoge spanningen

Een modulaire Op Amp met FET-ingangen biedt uitgangsspanningen tussen  $\pm 15V$  en  $\pm 140V$  bij een uitgangsstroom van 10 mA. Het type 171 werkt met voedingsspanningen, die mogen liggen tussen de  $\pm 20V$  en  $\pm 150V$ . Doordat de versterker een enorm hoge onderdrukking heeft voor variaties in de voedingspanning van  $7 \mu V/V$ , is het niet nodig om gebruik te maken van dure, zeer goed gestabiliseerde voedingseenheden. Verder kunnen asymmetrische voedingspanningen worden gebruikt. De grote common mode rejectie van 100 dB maakt de versterker uitermate geschikt voor toepassingen in brugschakelingen met een hoge common mode spanning. Het type 171 betekent eveneens een goede keus voor toepassingen in bufferschakelingen, waar hoge spanningen voorkomen; spanningsvol-

gers met hoge versterking en vele andere toepassingen, die zeer goede instrumentatie-versterkers vereisen. Bij een voedingspanning van  $\pm 125V$  heeft dit type een open lus versterking van 1 000 000; een minimale spanningsdrift van  $\pm 15 \mu V/^\circ C$  voor het type 171K en  $\pm 100 \mu V/^\circ C$  voor model 171J. De biasstroom is minder dan 20 pA voor het type 171K en minder dan 50 pA voor het type 171J. Inl.: Klaasing - Breda, Antwerpen.

### Schottky-spanningsgestuurde oscillator

In een 16-pens DIP is een dubbele spanningsgestuurde oscillator met typenummer SN74S124 verschenen. De werking van deze oscillator wordt gestuurd door een inhibitor-

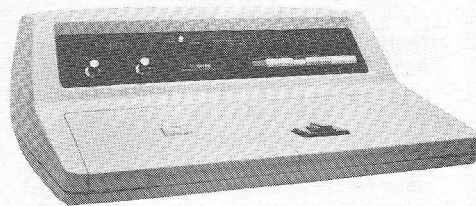


ingang die TTL-compatibel is. Het frequentiebereik loopt van 0,12 Hz ... 60 MHz met een temperatuurstabiliteit van  $5.10^{-3}/^\circ C$ . De fan-out bedraagt 20 (TTL). De SN74S124 is leverbaar in kunststof of keramiek behuizing. Inl.: Texas Instruments, Schiphol. België: Techmation, Brussel.

### Digitale IC Tester van SITEK, type 3200

De 2e tester is speciaal ontworpen voor inkomende inspectie en voor het beproeven van geïntegreerde schakelingen, die worden gebruikt door fabrikanten van elektronische apparatuur. Het apparaat zal zeker ook toepassing vinden in research laboratoria, testlaboratoria en onderwijs. Nieuwe technieken en testpatronen zijn ontwikkeld, die het mogelijk maken om zeer complexe digitale IC's te testen, op een wijze, die voorheen in dezelfde beschikbare tijd niet mogelijk was. Een testfrequentie van 200 kHz stelt ons in staat om een schakeling op verschillende manieren zeer snel te testen. Zowel parametrische als functionele testen

kunnen aan praktisch iedere bestaande digitale IC worden uitgevoerd zoals aan TTL, DTL, ECL, MOS, CMOS, ROM's, RAM's, SSI, MSI, LSI etc. Standaard accepteert het apparaat 24-pens schakelingen, doch dit is uit te breiden tot 34 pennen. Uit te voeren testen zijn onder meer: Opgenomen vermogen, „fan-in”, „fan-out”, functie en „threshold”. Een interessante eigenschap van dit instrument is de ingebouwde diagnose mogelijkheid. Bij een bepaalde testmethode stopt de tester bij een optredende fout, doch de voeding voor de schakeling blijft aanwezig. De gebruiker kan nu met behulp van externe apparatuur, of met de als optie ingebouwde digitale paneelmeter de aanwezige stromen en spanningen aan elk van de pennen meten. De testcondities voor het type 3200 worden d.m.v. goedkope pro-



grammeerkaarten vastgelegd. Deze kaarten kunnen op eenvoudige wijze worden aangebracht. In tegenstelling tot andere testers heeft men bij dit type niet voor iedere te testen schakeling een andere programmeerkaart nodig, doch kan men met behulp van één enkele kaart een gehele familie testen, indien men gebruik maakt van de mogelijkheid om met de hand de verschillende condities te programmeren.  
Inl.: Klaasing, Breda - Antwerpen.

### Zwart/wit- en kleurengenerator met elektronische afstemming

Philips heeft in haar programma een nieuwe zwart/wit- en kleurengenerator, de PM 5509, opgenomen. Dit service-instrument is bedoeld voor gebruik in de werkplaats of aan huis ter controlering en afregeling van zwart/wit en KTV-ontvangers, videocassetterecorders en TV-monitoren. Daarvoor zijn tien testsignalen beschikbaar. De PM 5509 omvat de volledige frequentiegebieden: MF + band I: 38 t/m 85 MHz (kan. 2 t/m 4 + MF); Band II: 173 t/m 225 MHz (kan. 5 t/m 12) en Band III - IV: 470 t/m 860 MHz (kan. 24 t/m 69).

De chroma/burst- en HF-amplitude is instelbaar en er zijn speciale uitgangen voor synchronisatie, video en VCR. Bovendien is



externe video- en geluidsmodulatie mogelijk.

De testsignalen kunnen bestaan uit een dambord-, puntraster- en ruitpatroon, een

grijschaal en een cirkelpatroon voor afregeling van het zwart/wit gedeelte. Voor kleurafregeling zijn er een roodsignaal, een blankraster, standaard kleurenbalken met referentieschaal en een testsignaal om van het scherm af de vertragingstijd en de demodulatoren af te regelen. Voor controle van het videogedeelte en van overige video-apparatuur is er een grijschaalpatroon gecombineerd met definitielijnen tot 5 MHz.

Voor de instelling van videocassetterecorders is een speciaal testpatroon aanwezig, bestaande uit een in acht stappen verzadigde rode kleurenbalk, gecombineerd met kleurdefinitielijnen tot 1 MHz.

Het chromasignaal met burst van de PM 5509 kan continu van 0 tot 100% worden ingesteld en de HF-uitgangsamplitude is instelbaar tot -60 dB, ver genoeg voor de gevoeligheid van KTV-ontvangers.

### Digitale manometer

De MT-400 is een van de 12 digitale meetinstrumenten waarmee Schneider het programma heeft uitgebreid.



Deze digitale manometer heeft een bereik van 0 tot 500 bars in 7 subranges. Er wordt een drukopnemer bijgeleverd, die volgens het stroombron principe werkt, zodat lange aansluitleidingen geen invloed op de meting hebben. De drukopnemer is voorzien van schroefdraad G 1/2. Het apparaat heeft een aanwijzing met 7-segment Sperry displays en is voorzien van een parallel BCD-uitgang.  
Inl.: Inelco, Amsterdam.  
Arrow, Borgerhout.

### Snellere 1103 RAM

Het 1024 x 1 willekeurig toegankelijke geheugen (RAM) S 2146 vult de leemte op die tot nu toe bestond in het programma van het fabrikaat AMI en wel tussen de typen 1103 en 1103-1.

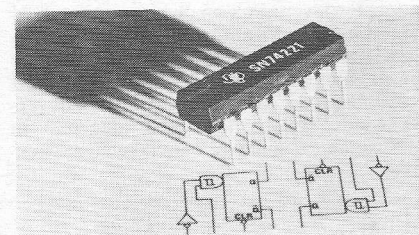
De cyclustijd van de S 2146 bedraagt, met een karakteristieke toegangstijd van slechts 210 µs, niet meer dan 390 µs (vergelijkbaar met de 1103-1. Dit houdt in, dat er momenteel RAM's van het type 1103-1 worden aangeboden met toegangstijden van 150 µs (S 1103, 1103-1), 210 µs (S 2146) en 300 µs (S 2103, 1103).

Deze 1024x1 RAM's worden alle drie geleverd in een platte behuizing met 9-contacten rij ter weerszijden. Ze kunnen betrouwbaar functioneren in het temperatuurgebied van 0 tot +70 °C en hun aansluitingen komen pen voor pen overeen met die van de originele Intel-geheugen.

Inl.: GDS - Amstelveen.

### Monostabiele multivibrator

Onder nummer SN74221 introduceerde TI een dubbele monostabiele multivibrator. De elektrische karakteristieken van deze schakeling zijn identiek aan die van de SN74121.



De SN74221 wordt geleverd in een 16-pens DIP van plastic of keramiek of in een flat-pack. De temperatuurbereiken lopen dan van 0...+70°C of van -55...+125°C.

Inl.: Texas Instruments, Schiphol.  
België: Techmation, Brussel.

### Du Pont introduceert hars voor veeleisende toepassingen

Een fluoropolymeerhars voor toepassing onder strenge omstandigheden genaamd „Tefzel” 280, wordt speciaal aanbevolen voor gevallen waar het tijdens de verwerking of in het gebruik aan ongewone chemische of mechanische invloeden wordt blootgesteld. Toepassingen zijn bv. chemische voeringen, onderdelen met ingegoten metalen delen en speciale kabelconstructies.

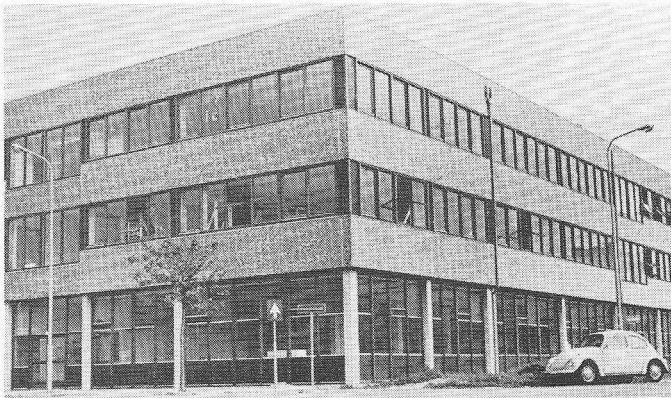
„Tefzel” 280 en het oorspronkelijke in 1970 ingevoerde type, „Tefzel” 200, kunnen beide worden verwerkt volgens alle voor thermoplasten gebruikte methoden.

Een grote verscheidenheid van onderdelen wordt reeds vervaardigd door spuitgieten, extrusie, blazen, persen, en vormtechnieken die als „rotational molding” en „transfer molding” bekend staan. „Tefzel” is uiterst bestendig tegen hitte, slijtage, schokken en chemicaliën en heeft zeer goede elektrische

isolatie eigenschappen. Het is bovendien bestand tegen betrekkelijk grote stralingsdoses, tegen ultraviolette stralen en tegen heet water. Als draad- en kabelommanteling wordt het hars gebruik gemaakt voor zeer dun computerdraad, gewoon verbindingsdraad, primaire geleiders voor zware kabels, „twisted pairs”, omhulsels voor coax-kabels en platte kabels.

Inl.: Du Pont de Nemours Int., CH-1211, Geneva 24.





Rodelco heeft de behuizing aan de Koninginnegracht in Den Haag, tot grote opluchting, verwisseld voor een nieuw en ruimer pand aan de Verrijn Stuaartlaan 29 te Rijswijk (ZH), waar men op de begane grond de beschikking heeft over een groot en overzichtelijk magazijn, terwijl hier tevens de uitgebreide administratie is ondergebracht.

In de hogere sferen zetelt de directie, bijgestaan door een computerbrein, waarin de resultaten van dit dynamisch bedrijf worden opgeslagen.

Radio Service Twenthe is enige tijd geleden verhuisd van Groenewegje 14 naar de Stille Veerkade 11-13, Den Haag. Men heeft nu de beschikking over een modern bedrijfspand, met meerdere etages, gunstig gelegen in het centrum van de residentie. De totale bedrijfsruimte omvat ca. 800 m<sup>2</sup>, waarbij de balieverkoop geschiedt in een winkelruimte van ca. 160 m<sup>2</sup>, die door de ruime opzet nodigt tot een bezoek. Op deze manier hoopt men de service aan de grote cliëntenkring ook in de toekomst te waarborgen en zelfs te verbeteren!



# Weller® soldeerbouten

Wij leveren deze in de professionele uitvoering, met temperatuurcontrole (magnastat). Nieuw is de Weller mini-soldeereenheid. Temperatuurregeling voor 290-340 en 400° C. Speciaal geschikt voor zeer fijn werk. Stiftafmeting vanaf 0,25 mm.



**NIERSTRASZ NV**

Plantage Middenlaan 60-62 Amsterdam  
(020) 24 04 85 Postbus 4141 Telex. 12482

# Echo

HOOFDTELEFOONS



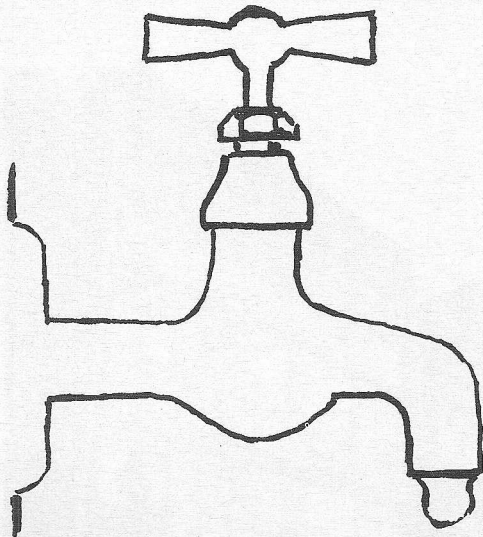
Type HS-1000 DT

Gevoeligheid: 120 dB bij 1000 Hz, 1 mW  
Frequentiebereik: 15 - 24.000 Hz  
Impedantie: 8 - 16 Ω per kanaal  
Max. input: 0,5 W.  
Lengte snoer: 3,5 meter



**Theal b.v.**

Keizersgracht 520 - Amsterdam  
Tel. 020-242011\*



## Reguvolts knappen het op!

Neen, voor vervuild water biedt de REGUVOLT geen oplossing. Maar U kunt de situatie er wel mee vergelijken. Watervervuiling geeft op vele terreinen problemen, zeker naarmate de toegepaste technieken en apparatuur verfijnder worden. U kent ook de oplossing: uitgekiende filtermethodes.

## Het lichtnet is ook niet meer, zoals het was...

Thyristorregelingen, het schakelen van motoren, relais, liften enz. veroorzaken scherpe spanningspieken of kortstondige onderbrekingen op het lichtnet.

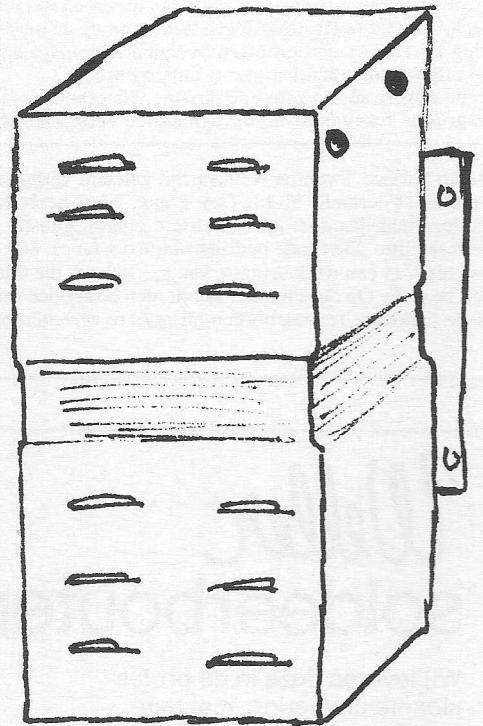
Digitale apparatuur, zoals computers en logische besturingen kunnen erdoor in de war raken.

## Met een Reguvolt uw eigen schone netspanning.

Toegegeven, een Reguvolt is groter en duurder dan een eenvoudig netfilter of een trafo met alleen een statisch scherm. De werking hiervan is echter meestal niet voldoende. Grote computerfabrikanten kozen niet voor niets voor het Reguvolt-systeem.

De Reguvolt is een robuuste transformator met zeer sterk filterende werking, die bovendien netspanningsvariaties tot op  $\frac{1}{15}$  reduceert. Dit wordt bereikt door een speciale manier van wikkelen, door een speciale kern met magnetische shunts en een volkomen van het lichtnet gescheiden uitgang.

Meer dan 30 jaar fabricage-ervaring staat borg voor een goed product: geruisloze werking, en een schone stabiele **sinusvormige** uitgangsspanning met minder dan 3% vervorming.



En dit alles voor een verrassend lage prijs.

### VRAAG EENS INLICHTINGEN

**Modellen 250 – 500 – 1000 – 2000 V.A. uit voorraad leverbaar**

## VAN REIJSSEN ELEKTRONIKA B.V. DELFT

postadres postbus 5005 • showroom en balie Schieweg 73 • telefoon 015-569216 • telex 32642

„specialisten in elektronika-onderdelen“

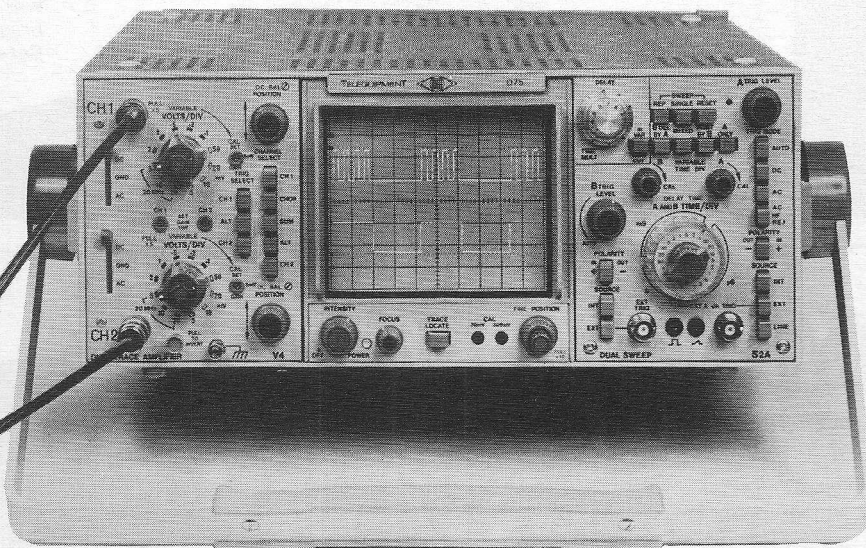
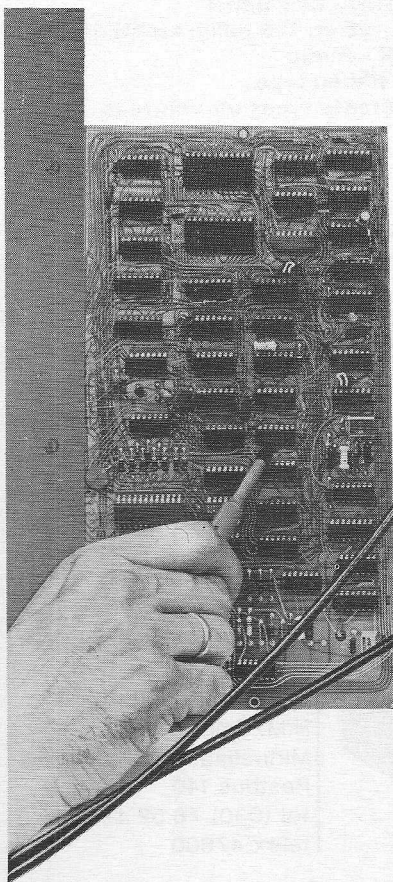


# D75

## D75 / D75A tweekanaals 50 MHz portables voor exceptioneel lage prijzen

Tektronix/Telequipment  
oscilloscopen voor service aan:

- computers en kantoormachines
- machinebesturingssystemen
- communicatie
- medische systemen
- kabel TV



Service-organisaties en service-technici, werkzaam op welk terrein dan ook, stellen geheel eigen eisen aan een oscilloscoop. Eisen als gewicht, stevige constructie, handig draagbaar en opstelbaar model, eenvoudige bediening, bandbreedte en - zeker niet op de allerlaatste plaats - een lage prijs.

Met deze eisen in gedachte, ontwierp Telequipment zijn D75 (dubbele tijdbasis) en D75A (enkele tijdbasis), tweekanaals instrumenten met een bandbreedte van 50 MHz en een gevoeligheid van 5 mV/div. (1 mV/div. bij 15 MHz) en met prijzen die in verhouding tot vergelijkbare 50 MHz instrumenten exceptioneel laag mogen worden genoemd:

D75 - f 3870,—\*  
D75A - f 3545,—\*

Indien U op één van de hierboven genoemde terreinen of op ander servicegebied werkzaam bent, nodigen wij U uit, uitvoerige gegevens en/of een demonstratie aan te vragen, zodat U de D75 en de D75A met andere types kunt vergelijken (en vergeet dan de prijzen niet).

U zult ongetwijfeld ontdekken dat Telequipment de beste keus is.

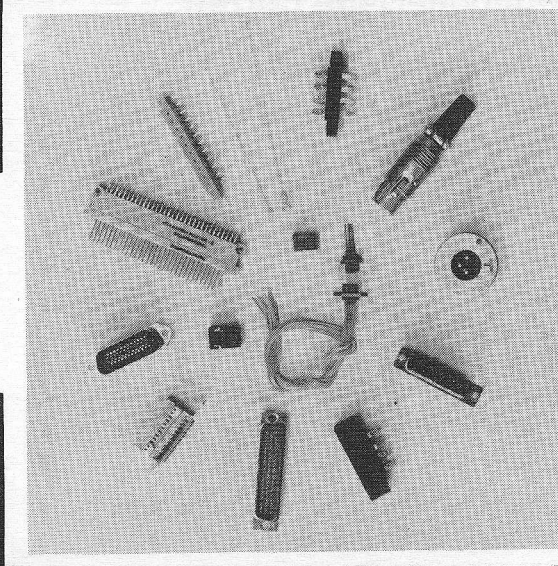
\* prijzen excl. BTW  
en onder voorbehoud  
van wijzigingen.



# TEKTRONIX®

Leidseweg 16 - VOORSCHOTEN Postbus 39 Tel. 01717 - 6946  
Jules Cesarlaan 2 - BRUSSEL 1150 Tel. 2 - 719848

# avio-diepen bv



## Cannon Connectors

in vele uitvoeringen zoals:

- Printed Circuit
- RTG - DIN 41622
- D-SUB - rack/panel
- DL - 96 en 156 polig, rechthoekig
- XLR - Audio
- JD ribben type
- Courante types uit voorraad

wilt u meer weten, een brochure en/of prijslijst ontvangen, materiaal bestellen? Bel even toestel 14 of 15.

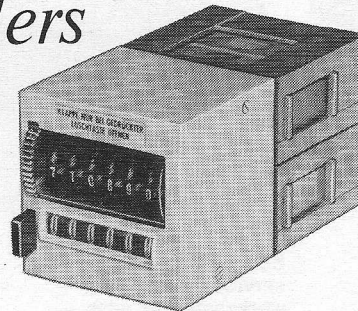
vliegveld ypenburg rijswijk (z-h)  
tel 070-994540 telex 32030 gv



## impuls tellers

In diverse uitvoeringen  
- alleen optellend  
- optellend en aftrekkend  
- met voor-instelling  
- met uitlezing  
- met elektrische terugstelling

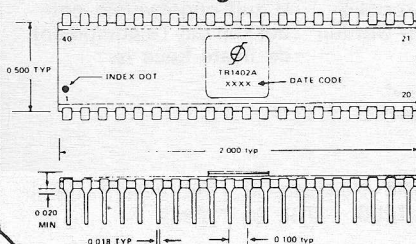
- tot 30 imp./sec.  
- ook voor wisselspanning  
Front 50 mm breed  
diepte ca. 110 mm.  
Met montageraampje geschikt voor paneelbouw.



Instrumentenfabriek  
H.M. Smitt B.V.  
Middellaan 3-5 Bilthoven  
Postbus 140  
tel (030) 78 52 41\*  
telex 47600

## TR1402A ASYNCHRONE ZEND/ONTVANGER MOS/LSI

Silicon poorttechniek en lage drempel circuits. Direct koppelbaar met TTL en DTL. Externe weerstanden geëlimineerd.



Verder leverbaar:  
PT1482B synchrone en asynchrone zender  
PR1472B synchrone en asynchrone ontvanger

FR 1502 E First-in-First-out Buffer-register

Western Digital

## TR1402A

D.C. stabiel circuit. Duplex of half duplex werking. Automatische interne synchronisatie van data en clock. Automatische start-puls generering. Gebufferde ontvanger en zend registers. Volledig te programmeren in woordlengte en snelheid. Even of on-even polarisatie. PRIJZEN: fl. 65,-

(bij 250 stuks)  
met grote korting bij meerdere stuks.



AD AURIEMA EUROPE NV  
PRINSES MARGRIETLAAN 5 OUDERKERK A/D AMSTEL  
TELEFOON: 02963-3454

# Waar kwaliteit telt...

...zijn dit de mogelijkheden met 8000B Series:

Frequentie	0 - 150 MHz	50 mV tot 100 MHz
RF Prescaler	1 - 550 MHz	1 mV of 10 mV
Time interval	10 ns - 10 <sup>9</sup> sec	
Time interval average	150ps - 10 <sup>2</sup> sec	
Period	100ns - 10 <sup>10</sup> sec	
Period average	100ns - 10 <sup>2</sup> sec	
Totalize	0 - 10 <sup>9</sup> counts	
Frequentie Ratio	10 <sup>-8</sup> - 10 <sup>9</sup>	
System Interface	TTL Level	
Aging rate	1 x 10 <sup>-8</sup> /dag	Standaard

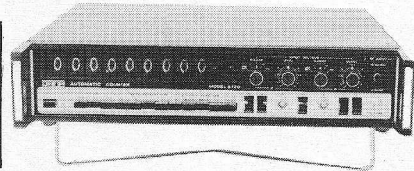


Series 8000B Electronic Counters

Reading on Manual Counter	Reading on Automatic Counter
00.000001 Mz	1.0000000 Hz
00.050000 Mz	50.000000 kHz
09.000000 Mz	9.0000000 MHz
1 second gate time	1 second measurement time

## 8100 Series:

Frequentie	0,05 Hz - 50 MHz	10 mV
RF Prescaler	10 - 500 MHz	1 mV tot 1V AGC
Time interval	100ns - 10 sec	
System Interface	TTL Level	
Aging rate	3 x 10 <sup>-9</sup> /dag	Standaard



Series 8100 Automatic Counters

Oven Oscillators met grotere stabiliteit verkrijgbaar

**DANA**  
waar kwaliteit telt

**DANA Laboratories B.V.**  
w.o. Cushman Electronics Inc. - Exact Electronics Inc. - E.I.P. inc.  
Burgemeester Penstraat 63 A, Baarn.  
Telefoon 02154-61 10.

## Wij bieden aan! Alleenvertegenwoordiging voor Nederland

Duits exportbedrijf op het gebied van luidsprekerhuizen en toebehoren biedt aan ambitieuze buitendienstman, die bij de vakhandel en industrie goed ingevoerd is, de alleenvertegenwoordiging voor Nederland aan

### Ons leveringsprogramma:

Luidsprekerhuizen van 1-100 Watt, -kits, -klankborden, -box en -doek, -frequentieregelaars, autoluidsprekers

Flinke, reeds aanwezige, klantenkring kan worden overgenomen

Reacties zien wij gaarne tegemoet onder nummer RE 2137

# Tokai



7 typen professionele 27 MHz  
portofoons  
1 jaar garantie  
vraag vrijblijvend advies  
Snelle en deskundige service

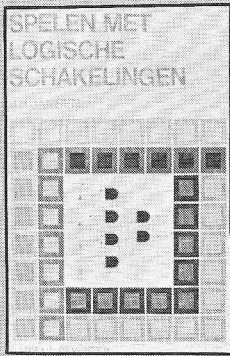
**TOKAI BENELUX B.V.**  
postbus 205 - Alkmaar  
tel 02205-1669

**toon & beeld**

Populair tijdschrift op het gebied van:

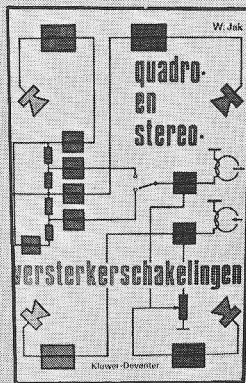
**Audio HiFi-Stereo Video**

Vraagt een gratis proefnummer aan bij: **kluyer technische tijdschriften b.v., deventer**  
Als adres is Antwoordnummer 7 voldoende. Wij betalen de postzegel.



boek 1. spelen met logische schakelingen.

door j. h. janssen. t.w.v. f 16,50  
in spelen met logische schakelingen behandelt de auteur de problematiek van de logische schakelingen met digitale circuits in ttl.



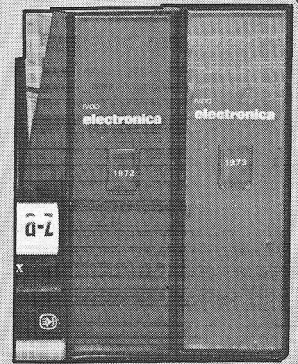
boek 2. quadro- en stereo- versterkerschakelingen.

door w. jak. t.w.v. f 19,75  
het doet suggesties en schakelingen aan de hand om van een stereo-apparaat een drie- of vierkanaals muziekinstallatie te maken.



boek 3. weersatellieten.

door drs. w. d. m. janssen en drs. f. m. schimmel t.w.v. f 22,50  
de auteurs willen een ieder, die zich deze fascinerende sport eigen wil maken, duidelijk maken dat met vrij eenvoudige apparatuur resultaten zijn te bereiken.



opbergmappen voor radio electronica.

t.w.v. f 9,25  
met de opdruk van de jaren 1969 t/m 1974 naar keuze, waarin u alle nummers van het jaar op volgorde kunt plaatsen.

## MAAK UW KEUZE UIT BOVENSTAANDE CADEAUX EN GEEF ONS EEN NIEUWE ABONNEE OP ONDERSTAANDE BON

U kent wellicht nog enige mensen die met interesse uw Radio Electronica lezen. Help deze mensen en probeer ze abonnee te maken. Grijp uw kans. Want hierdoor krijgt u uw beloning gratis thuis gestuurd, te weten een boek van plus minus twee tientjes of een Radio Electronica opbergmap. De nieuwe abonnee moet zich wel abonneren tot 31 december 1974. Aarzel niet langer en vul onderstaande bon in, of schrijf de bon over indien u het blad niet wilt beschadigen. Stuur dit dan naar Radio Electronica Antwoordnummer 7, Deventer. (de postzegel is voor onze rekening) U ontvangt dan per omgaande het gevraagde, nadat het abonnementsgeld voldaan is.

# bon

invullen met blokletters, of de bon overschrijven en geplakt op een briefkaart of in een enveloppe sturen naar Radio Electronica Antwoordnummer 7 Deventer (een postzegel plakken is niet nodig)

ik geef op als nieuwe abonnee op Radio Electronica

het boek no: \_\_\_\_\_ of de RE opbergmap van 19..  
stuurt u gratis aan

naam \_\_\_\_\_

naam \_\_\_\_\_

adres \_\_\_\_\_

adres \_\_\_\_\_

plaats \_\_\_\_\_

plaats \_\_\_\_\_

deze abonnee betaalt het abonnementsgeld na ontvangst van uw acceptgirokaart

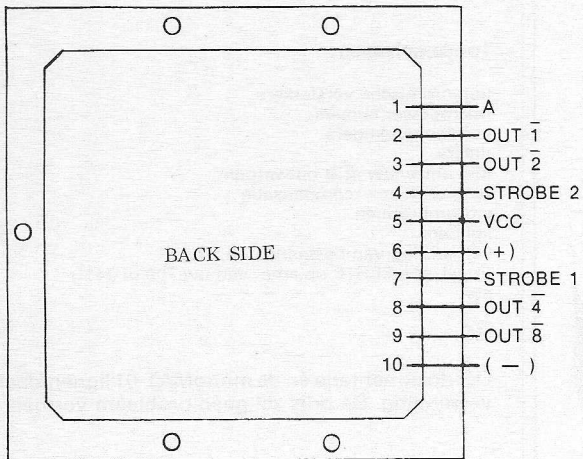
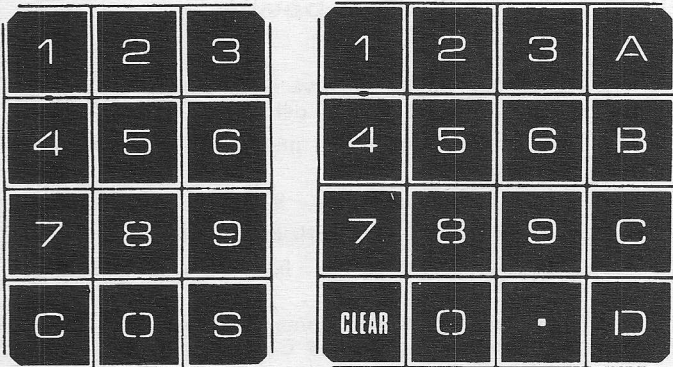


# TOUCH-OPERATABLE KEYBOARD

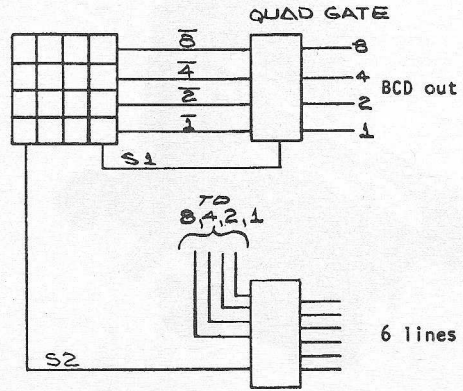
The Magic Dot keyboard family has been designed to allow maximum flexibility when interfacing to a variety of customer keyboard applications. The heart of this flexibility is an encoder chip which senses the finger's touch of a keyplate and causes a code output of the customer's choosing. Along with this custom offering, several standard encoding schemes will be offered.

At present, Magic Dot has designed the keyboard to be a maximum of 16 keys coded into 4 binary (or BCD lines) and 2 strobe lines indicating that a touch occurred. Encoding is a means of reducing output lines from 2 lines per switch to  $n$  lines (plus a common line) where  $2^n +$  the number of switches to be encoded. For example, 16 ( $2^4$ ) switches can be encoded on 4 lines and 8 ( $2^3$ ) switches can be encoded on 3 lines. For 9-16 switches, 4 lines may be used. Magic Dot has provided a fifth line to allow 2 key lockout and a sixth line to allow separation of control coded from numeric codes. Using standard latches and decoders a design engineer can implement almost any data system required.

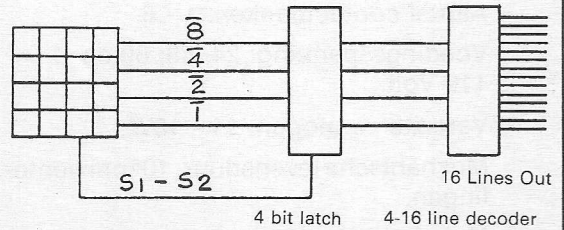
Prijzen vanaf f 72,- (100 st.)



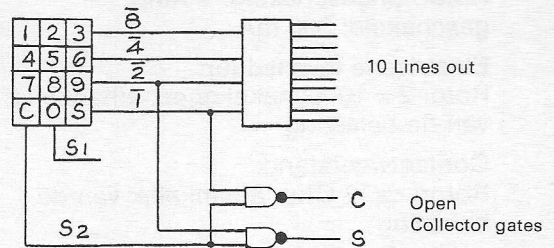
LEAD DESIGNATION FOR 12 OR 16 BUTTON KEYBOARD



16 Key - BCD Coded numerics; Decoded control keys



16 Key - Individual key output with 2 key lockout



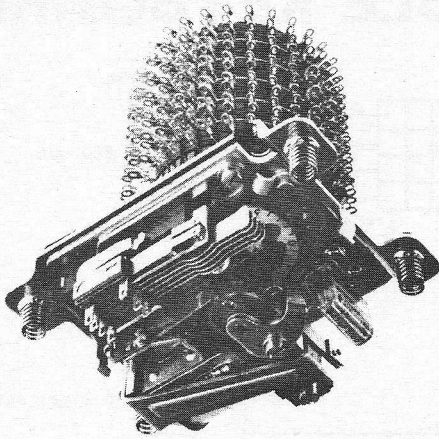
12 Keys - Individual transistor closure 4 to 10 decoder (open collector)

ALLEENVERTEGENWOORDIGERS  
 VOOR NEDERLAND

## Datron b.v.\*

Advies- en verkoopkantoor  
 voor electronica.  
 Willemstraat 7.  
 Postbus 3484.  
 Breda.  
 Tel. 01600 - 4 11 52  
 Telex 54512

# Stappen- schakelaar



## Technische gegevens:

Aantal contactbanken: 1 - 6.

Voedingsspanning: 24, 48, 60 en 110 Volt.

Vereiste vermogen: 11 - 18W.

Mechanische levensduur:  $10^6$  omwentelingen.

Max. belasting v. d. contacten:

Rotor: ongeschakeld: 1 Amp.  
geschakeld: 300 mA.

Electrische levensduur:

Rotor  $2 \times 10^7$  schakelingen, afhankelijk van de belasting

Contactweerstand:

Rotor: ca. 2 Ohm afhankelijk van de belasting

Isolatiweerstand: 1000-300.000 Megohm

Werktemperatuur:  $-25^\circ \text{C}$  tot  $+60^\circ \text{C}$ .

Ericsson staat voor telefoon-  
en voor 99 andere systemen

Firma

Naam

Functie

Adres

Plaats

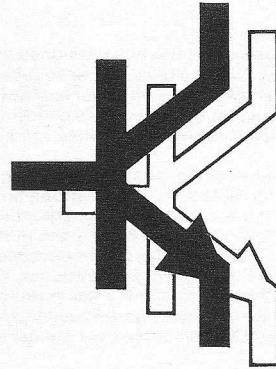
Voor uitvoerige documentatie  
kan deze coupon  
in een ongefrankeerde  
envelop worden gezonden aan  
Ericsson Telefoonmaatschappij  
Antwoordnummer 380 Rijen-NB.  
**RE-2-74**

**Ericsson**

Ericsson Telefoonmaatschappij bv  
Rijksweg 116 Rijen  
Telefoon (01612) 3131

mono **MAT-01**

**ultra-matched dual transistors**



## ... een nieuw bewijs van precisie!

super-logarithmische curve – minder dan 0,1 mV afwijking van ideaal over 6 dekaden collectorstroom.

fantastische stabiliteit – minder dan 0,2  $\mu\text{V}$ /maand long-term

ongelooflijke versterking –  $h_{FE} = 590$  bij  $I_c = 10 \text{ nA}$

superlage ruis – 4 nV/ $\sqrt{\text{Hz}}$  bij  $I_c = 300 \mu\text{A}$

buitengewone matching –  $h_{FE} = 0,8\%$  over het gebied 100 nA- 10 mA

extreem lage offset – nominaal 40  $\mu\text{V}$  bij 25  $^\circ\text{C}$ , drift 0,15  $\mu\text{V}/^\circ\text{C}$  van  $-55/+125^\circ \text{C}$

hoge breakdown – 45 en 60 Volt

## toepassingen:

logarithmische versterkers

micropower circuits

vermenigvuldigers

delers

low noise/low drift ontwerpen

temperatuur – compensatie

stroombronnen

splitters

verbetering van bestaande op.amps.

(maak een ECHTE op.amp. van uw 709 of 741!)

etc.

P.S.

Uw documentatie én de monoMAT-01 liggen klaar voor verzending. De prijs zal géén probleem vormen



BOURNS (NED) BV PB 1126 DEN HAAG TEL 070-601919



**De elektronische ontwikkeling bij Graetz staat niet stil. Daar bent u als technicus nauw bij betrokken.**

Graetz importeert de gelijknamige kwaliteitsproducten uit Duitsland. Radio- en TV-toestellen met een wereldreputatie. Die reputatie moet hooggehouden worden, ook op het gebied van after sales service. Daarom wil Graetz zijn dienstverleningsapparaat nog verder uitbreiden en wel met een

### RADIO- EN TV-TECHNICUS

van 25 à 30 jaar.

Zijn opleiding dient op N.E.R.G.-niveau te liggen, hij moet over teamgeest beschikken en toch zelfstandig kunnen werken en bovendien enige jaren ervaring achter de rug hebben. Als deze ervaring ook betrekking heeft op kleuren-TV is dat een pluspunt. Anders zal hem de technische know-how op dit terrein worden bijgebracht. Want bij Graetz kan ook de vakman nog veel opsteken. Náást het salaris dat in overeenstemming is met zijn bekwaamheid en ijver.

Belangstellenden worden hiermede uitgenodigd voor een persoonlijk onderhoud na telefonische afspraak met mevrouw H. Eggen.



Graetz (Nederland) B.V.  
Parklaan 94,  
Haarlem.  
Tel. 023 - 31 90 22.

## EDAX (EUROPE) B.V.

zoekt voor haar service-afdeling een ervaren

## service engineer

die zal worden belast met het testen en repareren van digitale apparatuur in binnen- en buitenland.

Opleiding: niveau H.T.S. of N.E.R.G.

Uw sollicitaties graag zenden aan:

**EDAX (EUROPE) B.V.**  
Nassaulaan 5/Postbus 1960, Den Haag.

BURR-BROWN



## 6 dekaden Logaritmische versterker

MODEL  
4116



- Groot dynamisch bereik  
400 pA tot 400  $\mu$ A  
1 mV tot 10 V
- Extern regelbaar van  
40 dB tot 120 dB voor  
stroomingang. Van  
40 dB tot 80 dB voor  
spanningsingang
- $\pm$  1% nauwkeurigheid voor  
120 dB-bereik.
- leverbaar voor positieve en negatieve  
ingangsspanningen
- makkelijk als anti-log versterker te gebruiken
- prijs f 352,- (25 st.).

Voor een stroombron ingang  $I_S$   
Bedraagt de uitgangsspanning:

$$E_o = -A \log_{10} \frac{I_S}{I_R}$$

De scale factor A en de referentie stroom  $I_R$  zijn beiden extern te regelen d.m.v. weerstanden.

In de 4116 zijn zowel de versterker als logaritmische element ingebouwd.

Men maakt gebruik van een aluminium huis als elektrostatische afscherming voor goede ruiseigenschappen bij kleine ingangssignalen te waarborgen. De offsets van beide ingangen en gain stabiliteit zijn dusdanig gecompenseerd dat een  $\pm$  1% nauwkeurigheid worden gegarandeerd.

Op uw verzoek zenden wij gaarne uitgebreide informatie.

## Datron b.v.\*

Advies- en verkoopkan-  
toor voor electronica,  
Willemstraat 7,  
Postbus 3484  
Breda.  
Tel. 01600 - 4 11 52  
Telex 54512.



katholieke universiteit nijmegen  
**DIRECTORAAT A-FACULTEITEN**

Bij de onlangs opgerichte Audiovisuele Dienst van het Directoraat A-faculteiten kan worden geplaatst een

## **audio-video-technikus**

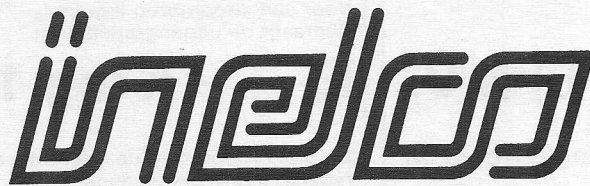
Deze technikus zal zich in teamverband bezighouden met het onderhoud en de reparatie van eenvoudige maar ook complexe audiovisuele apparatuur van de A-faculteiten. Hij zal betrokken worden bij het vervaardigen van speciale a.v.-apparatuur. Daarnaast dient hij bij gelegenheid technische assistentie te verlenen bij televisieopnamen in de T.V.-studio.

*Vereisten:*

- Diploma M.T.S.-E met applicatie-kursus elektronika of Diploma elektronikus NERG;
- Grote belangstelling voor video- en audiotechieken;
- Liefst ervaring op dit terrein;
- Leeftijd beneden 30 jaar.

Salaris afhankelijk van opleiding, ervaring en leeftijd maximaal f 1407,- per maand. A.O.W.-premie voor rekening van de universiteit.

Sollicitaties met vermelding van opleiding en ervaring te richten aan het Hoofd van de afdeling Personeelszaken, Erasmuslaan 16 te Nijmegen, onder vermelding van de letter M



Inelco, importeur van Hifi-apparatuur o.a. van de merken Kenwood, Heco, KLH en Pickering, vraagt voor spoedige indienstreding voor haar afdeling technische dienst een

## **technicus**

van  $\pm$  20 jaar.

Hij dient op de hoogte te zijn met laag frequentversterkers, afstem-eenheden etc. Bij voorkeur in het bezit van het N.E.R.G. diploma.

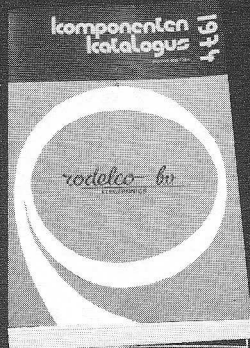
Geboden wordt een prettige werkring met een aantrekkelijk salaris en flinke kortingen op onze artikelen.

Hebt u interesse voor deze functie, schrijf dan een sollicitatiebrief naar Inelco, Amstelveenseweg 37-39, Amsterdam. U kunt ook telefonisch een afspraak maken met de heer K. C. Goudswaard, tel. 020-143456.

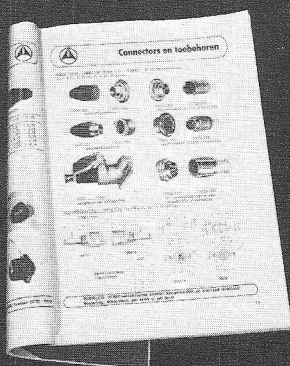
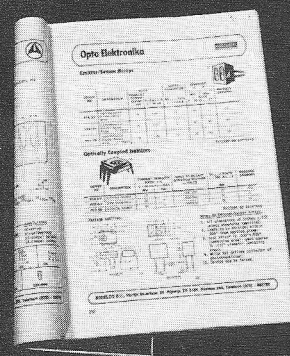
# ELEKTRONIKA BEGINT BIJ RODELCO

DE MEEST UITGEBREIDE KOMPONENTENREEKS VAN NEDERLAND

De componenten-katalogus 1974 van Rodelco is uit! 404 king-size pagina's informatie, 10.897 verschillende soorten elektronische componenten uit voorraad leverbaar. Kortom, alles voor op en aan uw print. Kom, laat onze katalogus niet langer een gesloten boek voor u zijn. Door storting van f 10,- op giro 1539777 onder vermelding: „katalogus 1974“ krijgt u hem in huis. Betaal-cheque of giro-betaalkaart mag ook.

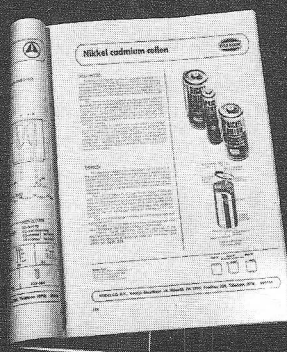


Overzichtelijk gerangschikt vindt u de volgende componenten: afschermingsmetaal, behuizingen, bruggelijkrichters, connectors, displays, experimenteerborden, ferrieten, gloeilampjes, halfgeleiders, hoogspanningsvoedingen, impulstransformatoren, integrated circuits, kabels, kasten, keyboards en -switches, knoppen en schalen, koellichamen, condensatoren, meetsnoeren en -pennen, nikkel-cadmium cellen, ont-



Als U werkzaam bent in de meet- en regeltechniek, computers maakt, vliegtuigkonstrukteur bent of kopieermachines ontwerpt. Drukdoende bent met signaleringssystemen, in de telecommunicatie of auto-mobieliindustrie zit. Of medische- en "consumer" apparatuur maakt:

Voor U is onze katalogus gratis; Zend een lege enveloppe zonder postzegel, voorzien van bedrijfsnaam, adres en bedrijfsstempel naar: Rodelco Antwoordnr. 444 (RE) Rijswijk ZH 2109.



storingfilters en -spoelen, opto elektronika, paneelmeters, peltierelementen, potentiometers, printkaartgeleiders, procescontrole units, reedcontacten, relais, schakelaars, sockets, pads en buisvoeten, tellers, weerstanden, zelfinducties.



*rodelco bv*

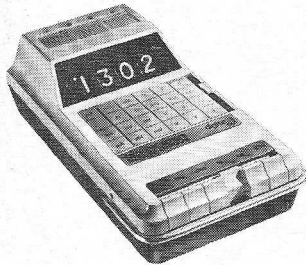
ELEKTRONISCHE KOMPONENTEN

... met het oog op de toekomst

Hebt u ons nieuwe adres al genoteerd?

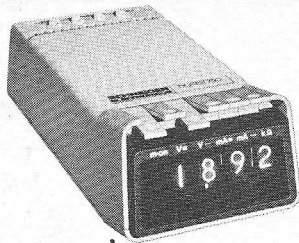
Verrijn Stuartlaan 29 - Rijswijk ZH 2109 - giro 1539777 - telex 32506 - telefoon 995750

# Schneider: voor betrouwbare digitale multimeters



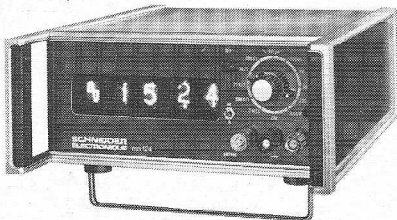
**Digitest 501 draagbare digitale multimeter**

- bereiken : 100  $\mu$ V tot 1000 V DC  
100  $\mu$ V tot 420 V AC  
100 nA DC en AC  
(tot 1 A m.b.v. shunts)  
0,1  $\Omega$  tot 1500 k $\Omega$
- nauwkeurigheid : 0,3 - 1,5% afhankelijk van bereik
- meetpunten : 1500
- aflezing : 3 1/2 digit
- polariteit : indicatie onjuiste polariteit
- calibratie : m.b.v. interne referentiebron
- voeding : batterijen; NiCAD of 220 V
- prijs : f 730,- excl. OB



**Digitest 750 draagbare automatische digitale multimeter**

- bereiken : 100  $\mu$ V tot 1000 V DC  
100  $\mu$ V tot 500 V AC  
100 nA tot 2 A  
DC en AC  
0,1  $\Omega$  tot 2 M $\Omega$
- nauwkeurigheid : 0,1 - 1,5% afhankelijk van bereik
- meetpunten : 2000
- aflezing : 3 1/2 digit
- voeding : 12 V DC of 220 V AC
- bescherming tegen overbelasting
- automatische bereikschakeling
- prijs : f 1.200,- excl. OB



**MN 124 digitale multimeter**

- bereiken : 100  $\mu$ V tot 1000 V DC  
100  $\mu$ V tot 500 V AC  
100 nA tot 200  $\mu$ A  
DC en AC  
0,1  $\Omega$  tot 2 M $\Omega$
- nauwkeurigheid :  $\pm$  0,1% tot  $\pm$  1% afhankelijk van bereik
- meetpunten : 2.000 (2.500 overrange)
- resolutie : 100  $\mu$ V, 100 nA, 1  $\Omega$
- identifikatie tekens: +, -,  $\sim$ ,  $\Omega$
- aflezing : 4 nixiebuizen, geheugen
- calibratie : automatisch, nul en volle schaal m.b.v. interne referentiebron
- automatische polariteitsomschakeling
- externe triggermogelijkheid
- BCD uitgang van meetresultaat, bereik en functie
- prijs f 1.730,- excl. OB



**MN 554 multimeter met automatische bereikschakeling**

- bereiken : 100  $\mu$ V tot 1000 V DC  
100  $\mu$ V tot 500 V AC  
100 nA tot 0,5 mA  
DC en AC (m.b.v. shunts tot 5 A)  
1  $\Omega$  tot 5 M $\Omega$
- nauwkeurigheid :  $\pm$  0,05% tot  $\pm$  0,5% afhankelijk van bereik
- meetpunten : 5000
- resolutie : 100  $\mu$ V, 100 nA, 1  $\Omega$
- identifikatie tekens: +, -,  $\sim$ ,  $\Omega$
- aflezing : 4 nixiebuizen, geheugen
- calibratie : automatisch, nul en volle schaal m.b.v. interne referentiebron
- automatische polariteitsomschakeling
- automatische programmeerbare bereikschakeling
- BCD uitgang van meetresultaat, bereik en functie
- externe triggermogelijkheid
- prijs f 2.255,- excl. OB

**Schneider levert tevens digitale voltmeters, digitale paneelmeters, digitale counters en frequentiemeters.**

*SCHNEIDER ELECTRONIQUE*

**INELCO**